

**Ersatzteilliste**  
**Spare Parts List**  
**Список запасных частей**

**Maispflücker starr**  
**CORN CHAMPION**

**Corn Header non-foldable**  
**CORN CHAMPION**

**Кукурузная жатка, фиксированная**  
**CORN CHAMPION**

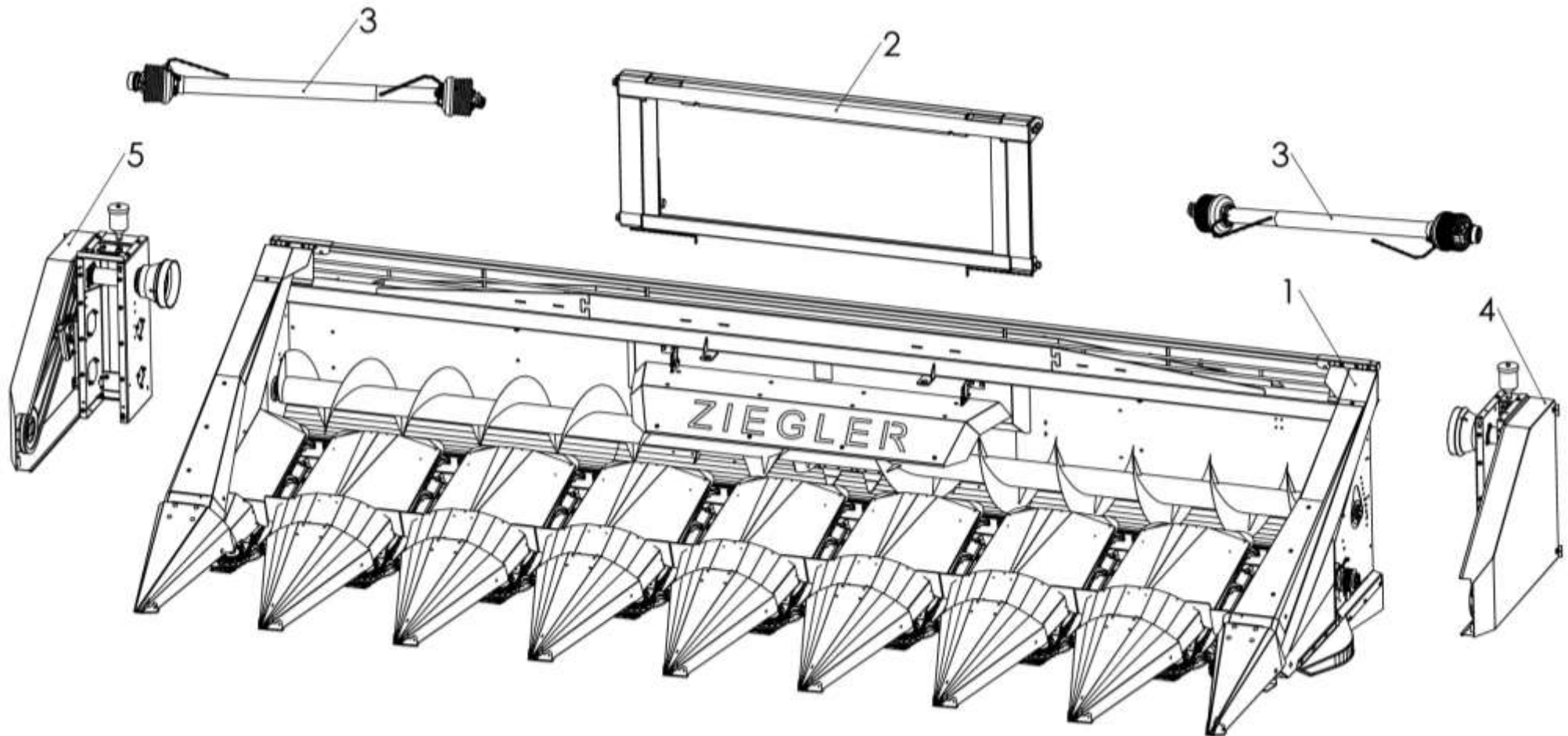


**ZIEGLER GmbH**  
Schrobenhausener Straße 74  
D-86554 Pöttmes, Germany  
Tel: +49 (0) 82 53 / 99 97-0  
Fax: +49 (0) 82 53 / 99 97-47  
Web: www.ziegler-harvesting.com

<b>Inhalt</b>	<b>Content</b>	<b>Содержание</b>	<b>Seite/ Page/страница</b>
Basisgerät	basic unit	Базисное устройство	4-5
Basisgerät vorne	basic unit, front	Базисное устройство, вид спереди	6-7
Rahmen mit Schutzrahmen	frame with protective frame	Рама с защитной рамой	8-9
Schnecke komplett	auger, complete	Шнек в компл.	10-17
Prallblech komplett	baffle plate	Отражательный щиток	18-19
Pflücker Einheit	picking unit	Початкоотделитель	20-21
Rutschkupplung mit Nabe links	slipping clutch with hub, left	Фрикционная муфта, справа	22-23
Rutschkupplung mit Nabe rechts	slipping clutch with hub, right	Фрикционная муфта, справа	24-25
Pflückereinheit	picking unit	Початкособиратель	26-31
Kettengleitkufe	chain guide	Направляющая цепи	32-33
Getriebe	gear	Коробка передач	34-37
Häcksler	thresher	измельчителем	38-41
Haube vorne	hood, front	Защитный кожух спереди	42-45
Seitenblech links	side plate, left	Боковой щиток слева	46-53
Seitenblech rechts	side plate, right	Боковой щиток справа	54-61
Stange	rod	Штанга	62-63
Basisgerät hinten	basic unit, rear	Базисное устройство сзади	64-67
Hydraulik	hydraulic system	Гидросистема	68-69
Multikuppler CNH	multi-coupling system	Многофункц.разъем CNH	70-71
Multikuppler Claas	multi-coupling system Claas	Многофункц.разъем Claas	72-75
Multikuppler Deutz/ John Deere/AGCO	multi-coupling system Deutz/ John Deere/AGCO	Многофункц.разъем Deutz/ John Deere/AGCO	76-77
Gelenkwelle	drive shaft	Карданный вал	78-79
Seitenantrieb links	lateral drive system , left	Боковой привод слева	80-87
Seitenantrieb rechts	lateral drive system ,right	Боковой привод справа	88-97

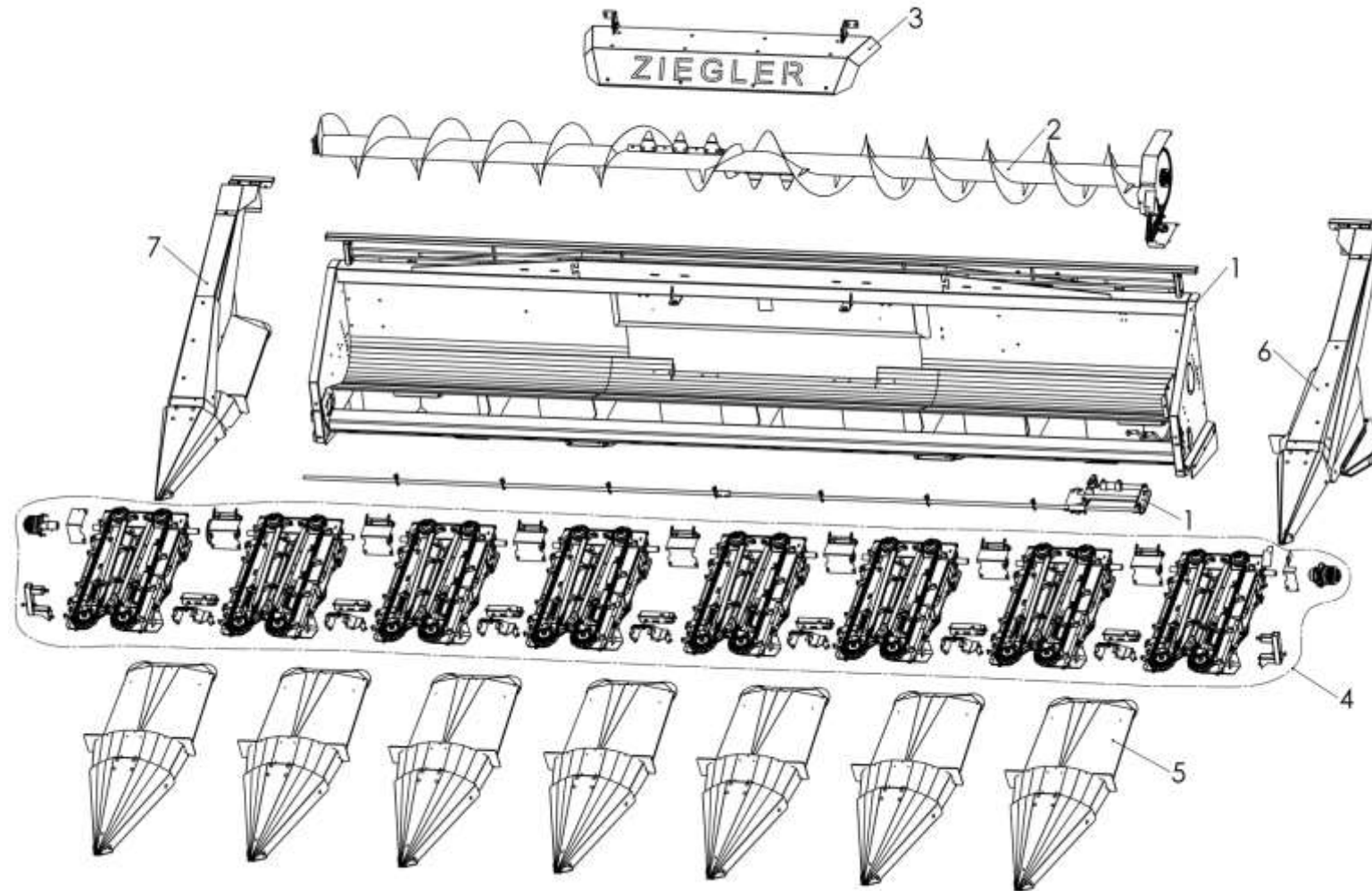
Lagermaisschnecke	silage maize auger	Боковые конические шнеки	98-99
Pumpe Lagermaisschnecke	silage maize auger pump	Насос для бокового шнека	100-101
Sonnenblumen-Kit	sunflower kit	Набор для уборки подсолнечника	102-103
Drehzahl.Sonnenbl.Kit	speed sunflower kit	Редуктор скорости набора для уборки подсолнечника	104-105
Aufkleber	sticker	Наклейки	106-107
Bei Ersatzteilbestellung bitte die Type, Maschinen- Nr. angeben. EDV Nr. bevorzugen	When ordering spare parts, please indicate canola side knife model, serial number of the unit and part number	В случае заказа запчастей просьба указать тип, номер изделия, номер детали.	

Basisgerät / Basic unit / Базисное устройство



		Basisgerät	Basic unit	Базисное устройство		Stück / pieces/ штуки				
Pos	EDV Nr	Bezeichnung	description	Название	6-rows			8-rows		
pos.	Ref.				70cm	75cm	70/75cm	70cm	75cm	
поз.	№									
1		Basisgerät	basic unit	Базисное устройство						
2		Wechselrahmen kompl.	mounting frame, complete	Сменная рама в компл.						
3		Gelenkwelle	drive shaft	Карданный вал						
4		Seitenantrieb links	lateral drive system, left	Боковой привод слева						
5		Seitenantrieb rechts	lateral drive, right	Боковой привод справа						

Basisgerät vorne / Basic unit, front / Базисное устройство, вид спереди



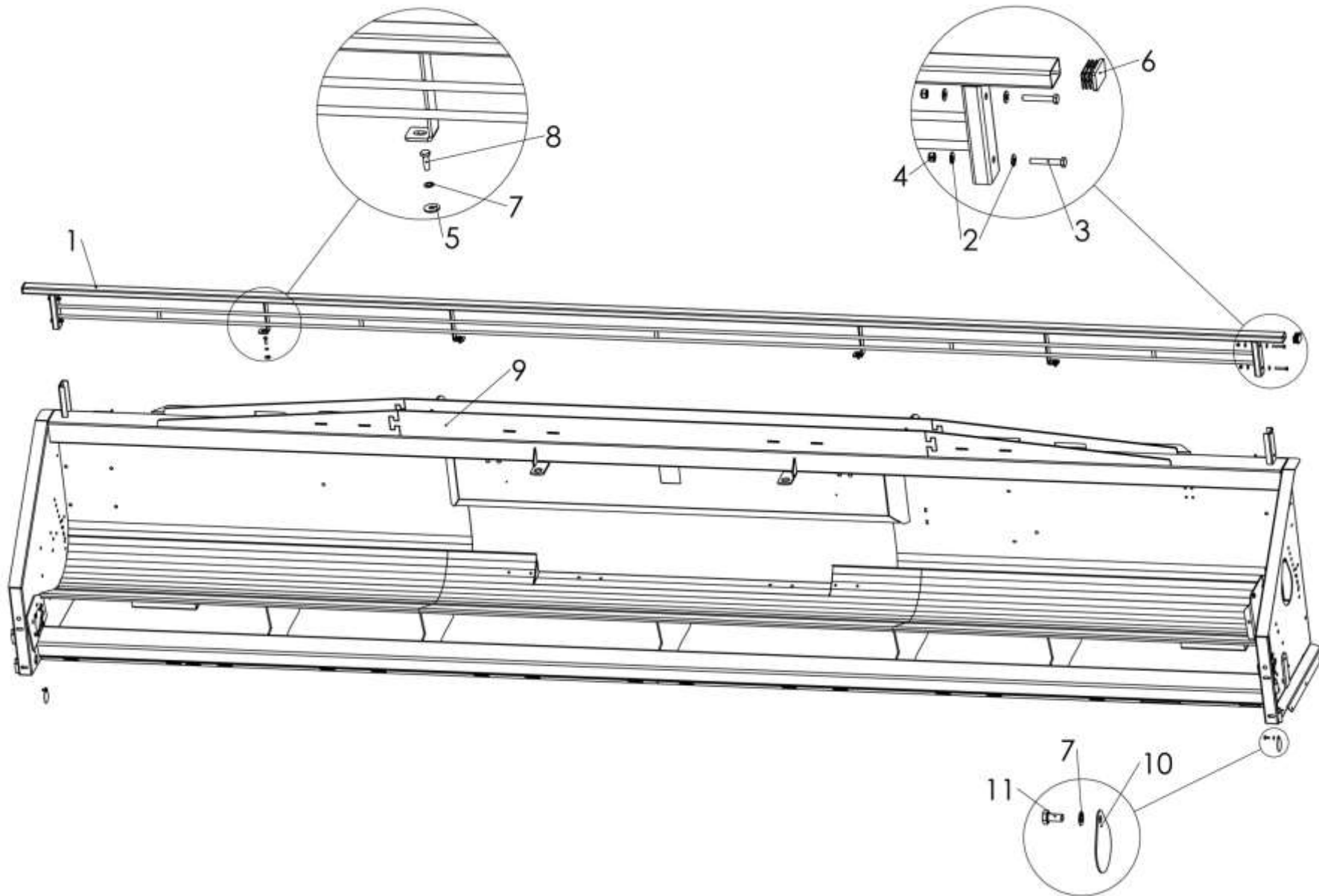
Basisgerät vorne

Basic unit, front

Базисное устройство, вид  
спереди

Pos pos. поз.	EDV Nr Ref. №	Bezeichnung	description	Название	Stück / pieces/ штуки				
					6-rows			8-rows	
					70cm	75cm	70/75cm	70cm	75cm
1		Rahmen mit Schutzrahmen	frame with protective frame	Рама с защитной рамой					
2		Schnecke.	auger	Шнек					
3		Prallblech	baffle plate	Отражательный щиток					
4		Pflückerreihe	Picking row	Ряд початкосбирателей					
5		Haube vorne	hood, front	Кожух, спереди					
6		Seitenblech li.	side plate, left	Боковой щиток слева					
7		Seitenblech re.	side plate, right	Боковой щиток справа					
8		Hydraulikantrieb kpl.	hydraulic drive system, complete	Гидропривод в компл.					

Rahmen mit Schutzrahmen / Frame with protective frame / Рама с защитной рамой





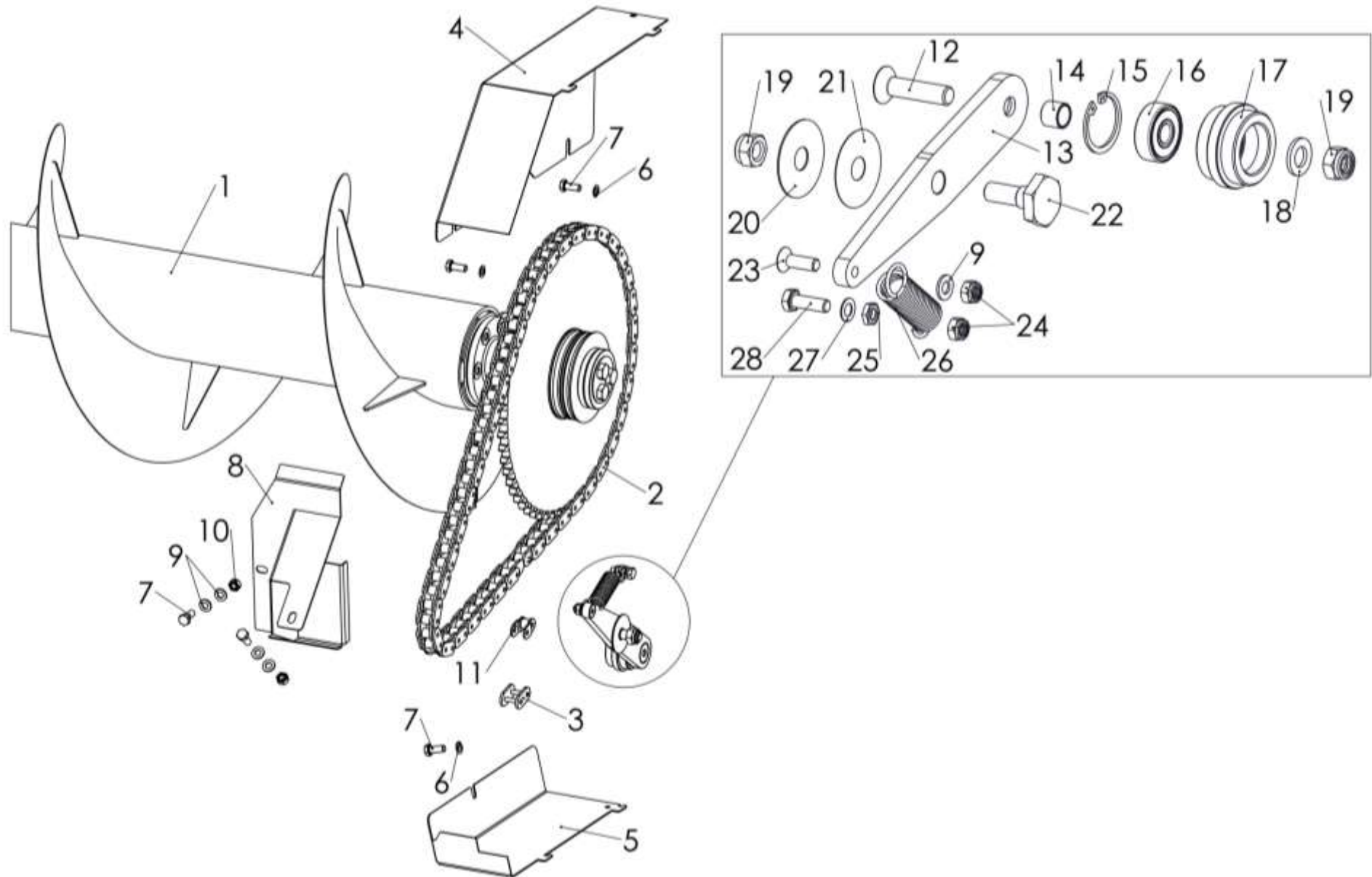
**Rahmen mit Schutzrahmen**

**Frame with protective frame**

**Рама с защитной рамой**

Pos pos. поз.	EDV Nr Ref. №	Bezeichnung	description	Название	Stück / pieces/ штуки				
					6-rows			8-rows	
					70cm	75cm	70/75cm	70cm	75cm
1	30-054534	Schutzrahmen 8x70 verschw.	protective frame 8x70, welded	Защитная рама 8x70, сварная				1	
1	30-053097	Schutzrahmen 8x75 verschw.	protective frame 8x75, welded	Защитная рама 8x75, сварная					1
1	30-052549	Schutzrahmen 6x75 verschw	protective frame 6x75, welded	Защитная рама 6x75, сварная		1			
1	30-054283	Schutzrahmen 6x70 verschw	protective frame 6x 70, welded	Защитная рама 6x70, сварная	1				
1	30-054421	Schutzrahmen 6x70/75 verschw	protective frame 6x 70/75 welded	Защитная рама 6x70/75, сварная			1		
2	12-051748	Contact-Scheibe A8	contact washer A8	Контактная шайба A8	8	8	8	8	8
3	001968	6-KT Schraube M8x50	hex screw M8x50	Болт M8x50	4	4	4	4	4
4	11-053364	6-KT Mutter selbstsichernd M8	hex self-locking nut M8	Стопорная гайка M8	4	4	4	4	4
5	ZI520032	Unterlegscheibe M8	washer M8	Шайба M8	4	4	4	4	4
6	12-052762	Verschlusspfropfen	plug	Заглушка	2	2	2	2	2
7	11-051276	Federscheibe B8	spring washer	Упругая шайба B8	6	6	6	6	6
8	ZI500748	6-KT Schraube M8x25	hex screw M8x25	Болт M8x25	4	4	4	4	4
9	30-054536	Hauptrahmen 8x70 verschw.	main frame 8x70, welded	Главная рама 8x70, сварная				1	
9	30-053038	Hauptrahmen 8x75 verschw.	main frame 8x 75, welded	Главная рама 8x75, сварная					1
9	30-054361	Hauptrahmen 6x75 verschw.	main frame 6x75, welded	Главная рама 6x75, сварная		1			
9	30-054341	Hauptrahmen 6x70 verschw.	main frame 6x70, welded	Главная рама 6x70, сварная	1				
9	30-054442	Hauptrahmen 6x70/75	main frame 6x70/75, welded	Главная рама 6x70/75, сварная			1		
10	20-052681	Platte	plate	Пластина	2	2	2	2	2
11	ZI500757	6-KT Schraube M8x16	hex screw M8x16	Болт M8x16	2	2	2	2	2

Schnecke komplett / Auger, complete / Шнек в компл.



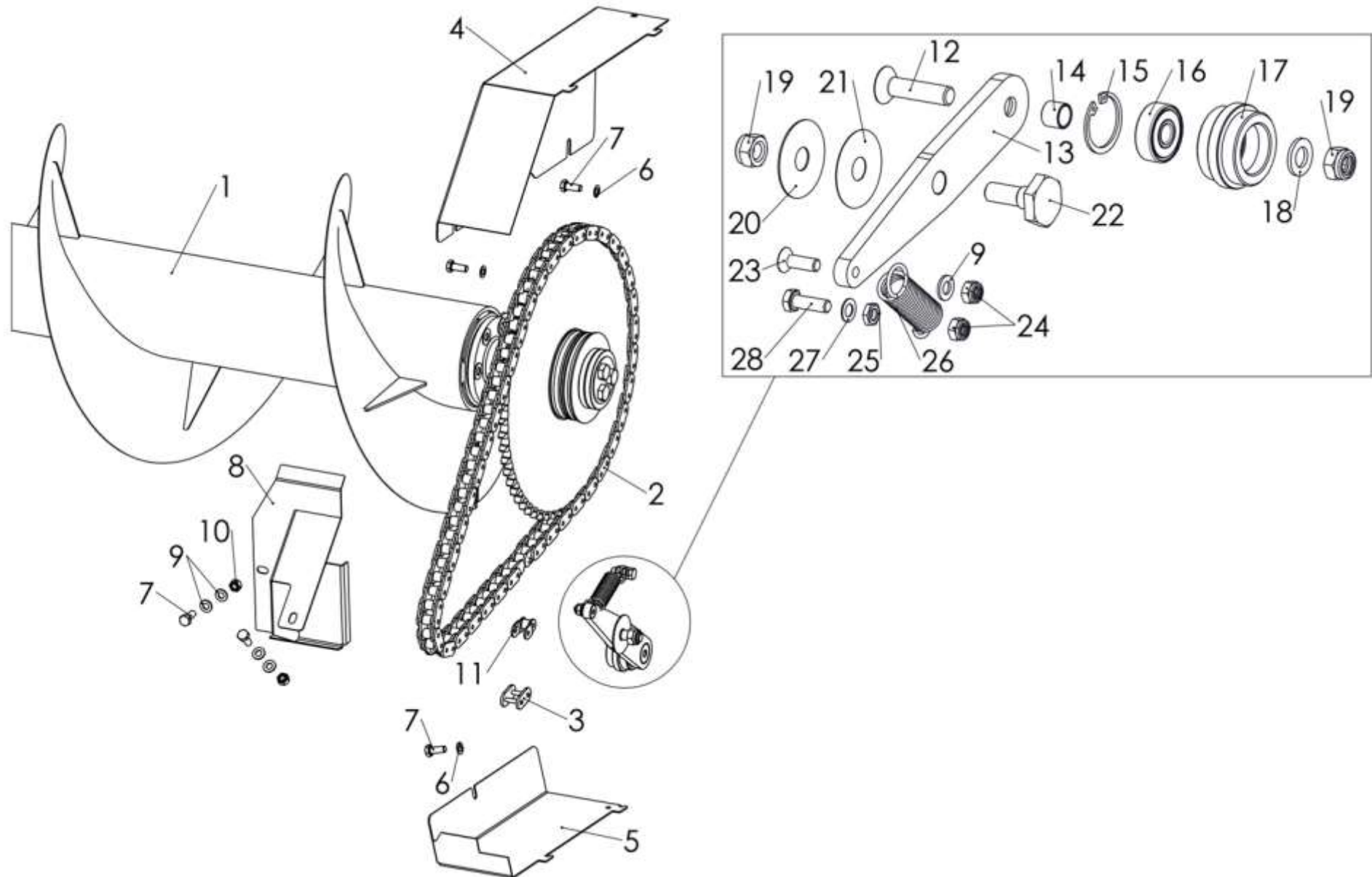
**Schnecke kompl.**

**auger, complete**

**Шнек в компл.**

Pos pos. поз.	EDV Nr Ref. №	Bezeichnung	description	Название	Stück / pieces/ штуки				
					6-rows			8-rows	
					70cm	75cm	70/75cm	70cm	75cm
1	30-054529	Schnecke 8x70 + Kettenrad	auger 8x70 + sprocket	Шнек 8x70 + звездочка				1	
1	30-054937	Schnecke 8x75 + Kettenrad	Auger 8x75 + sprocket	Шнек 8x75 + звездочка					1
1	30-054300	Schnecke 6x70 + Kettenrad	Auger 6x70 + sprocket	Шнек 6x70 + звездочка	1				
1	30-053139	Schnecke 6x75 + Kettenrad	Auger 6x75 + sprocket	Шнек 6x75 + звездочка		1			
1	30-054438	Schnecke 6x70/75 + Kettenrad	Auger 6x70/75+ sprocket	Шнек 6x70/75 + звездочка			1		
2	20-052493	Rollenkette	roller chain	Роликовая цепь	1	1	1	1	1
3	11-053481	Verschlussglied mit Feder	connecting link with spring clip	Замковое звено с пружиной	1	1	1	1	1
4	30-052475	Schutzblech	guarding plate	Пассивный делитель	1	1	1	1	1
5	30-052501	Schutzblech	guarding plate	Пассивный делитель	1	1	1	1	1
6	11-051276	Federscheibe B8	spring washer B8	Упругая шайба B8	3	3	3	3	3
7	ZI500743	6-KT Schraube M8x20	hex screw M8x20	Болт M8x20	5	5	5	5	5
8	30-053003	Schutzblech mittig verschw.	protective plate, centre, welded	Защитный щиток, центр, сварной	1	1	1	1	1
9	NI520034	Scheibe A8,4	washer A 8,4	шайба A 8,4	5	5	5	5	5
10	002601	6-KT Mutter selbstsichernd M8	hex self-locking nut M8	Стопорная гайка M8	2	2	2	2	2
11	11-056833	Verschlussglied gekröpftes	connecting link, offset	Замковое звено, с выступом	1	1	1	1	1
12	11-053365	Senkschraube M12x50	counter screw M12x50	Винт с потайной головкой	1	1	1	1	1
13	20-052486	Hebel	lever	Рычаг	1	1	1	1	1
14	20-052484	Buchse	bush	Втулка	1	1	1	1	1
15	11-053362	Seegerring	circlip	Стопорное кольцо	1	1	1	1	1
16	12-049296	Rillenkugellager	deep groove ball bearing	Радиальный шарикоподшипник	1	1	1	1	1
17	20-052483	Spannrolle kpl.	idler pulley	Натяжной ролик в компл.	1	1	1	1	1
18	002316	Scheibe A13	washer A13	Шайба A13	1	1	1	1	1
19	11-053363	6-KT Mutter selbstsichernd M12	hex self-locking nut M12	Стопорная гайка M12	2	2	2	2	2
20	20-052503	Scheibe	washer	Шайба	1	1	1	1	1
21	20-052504	Scheibe	washer	Шайба	1	1	1	1	1
22	20-052505	Achse	axle	Ось	1	1	1	1	1
23	002578	Senkschraube innen 6-KT M8x25	countersunk screw M8x25	Болт с потайной головкой внутренний	1	1	1	1	1

Schnecke kompl. / Auger, complete / Шнек в компл.



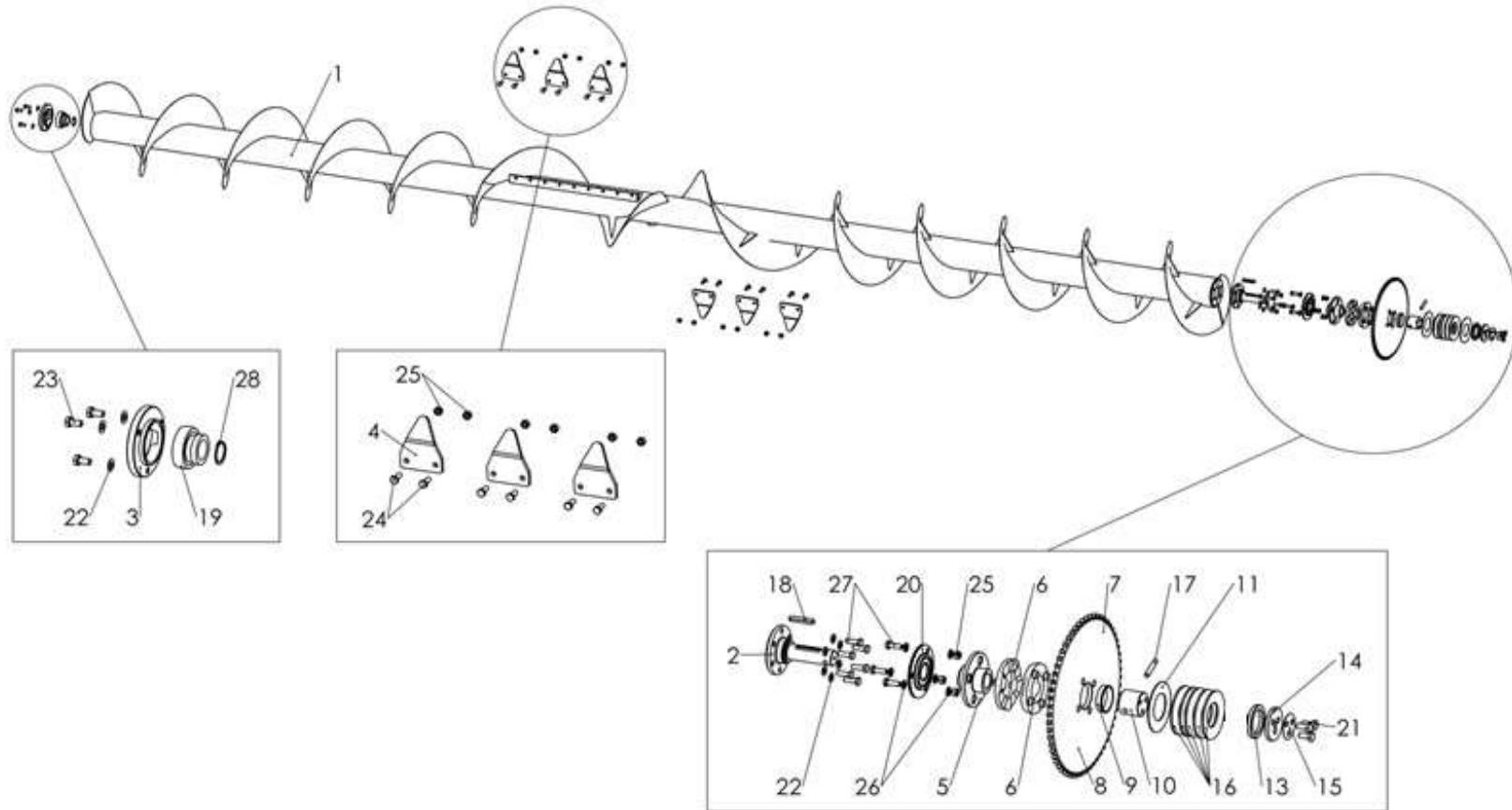
Schnecke kompl.

auger, complete

Шнек в компл.

Pos pos. поз.	EDV Nr Ref. №	Bezeichnung	description	Название	Stück / pieces/ штуки				
					6-rows			8-rows	
					70cm	75cm	70/75cm	70cm	75cm
24	11-053364	6-KT Mutter selbstsichernd M8	hex self locking nut M8	Стопорная гайка M8	2	2	2	2	2
25	11-053554	6-KT Mutter flach M8	hex self locking nutm flat M8	Шестигранная гайка плоская M8	1	1	1	1	1
26	12-052485	Zugfeder	tension spring	Пружина	1	1	1	1	1
27	11-051276	Federscheibe B8	spring washer B8	Пружинная шайба B8	1	1	1	1	1
28	ZI500748	6-KT Schraube M8x25	hex screw M8x25	Болт M8x25	1	1	1	1	1

Schnecke kompl. / Auger, complete / Шнек в компл.



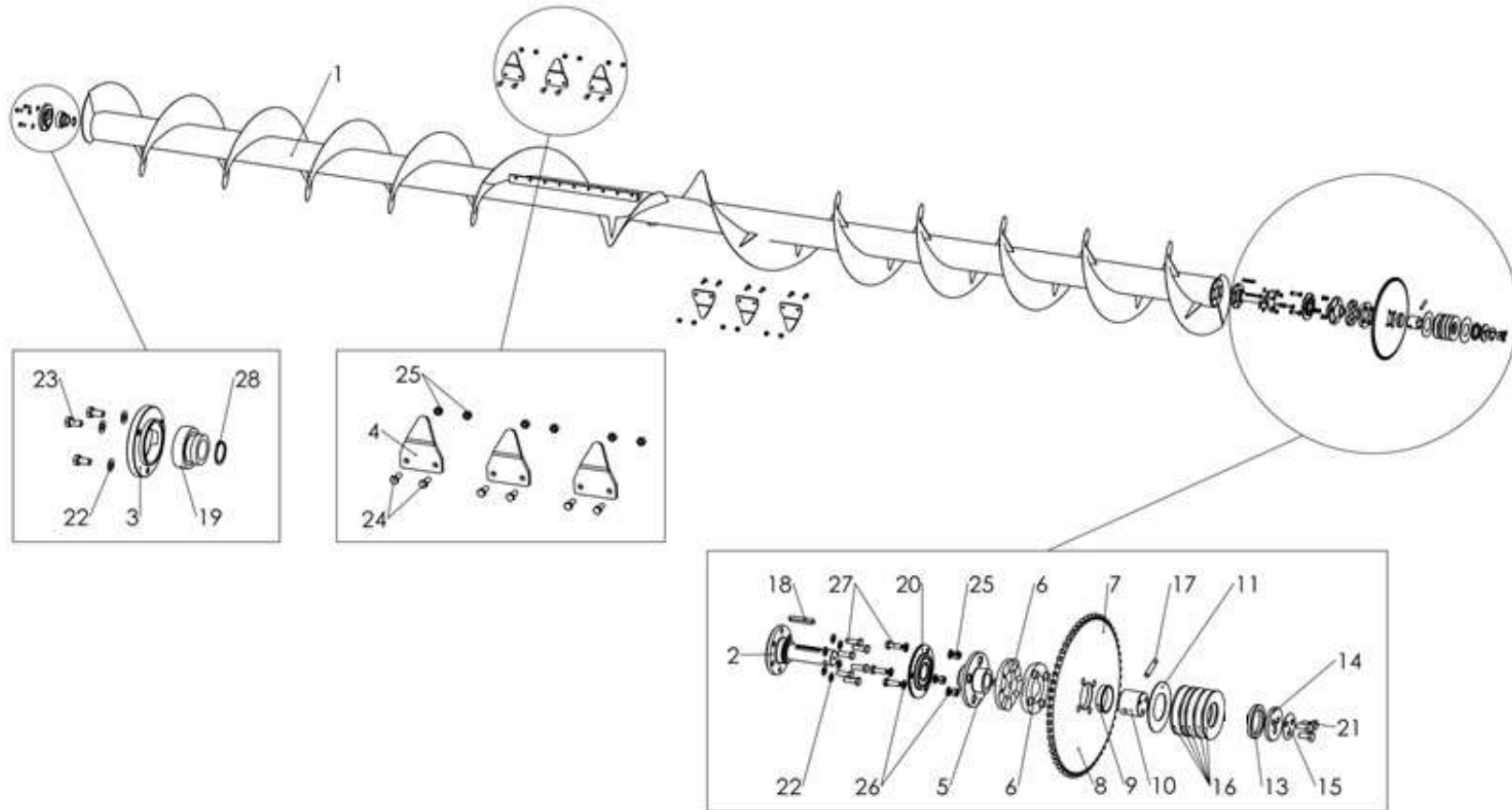
**Schnecke kompl.**

**auger, complete**

**Шнек в компл.**

Pos pos. поз.	EDV Nr Ref. №	Bezeichnung	description	Название	Stück / pieces/ штуки				
					6-rows			8-rows	
					70cm	75cm	70/75cm	70cm	75cm
1	30-054528	Schnecke 8x70 verschw.	auger 8x70, welded	Шнек 8x70 сварн.				1	
1	30-053053	Schnecke 8x75 verschw.	auger 8x 75, welded	Шнек 8x75 сварн.					1
1	30-052471	Schnecke 6x75 verschw.	auger 6x 75, welded	Шнек 6x75 сварн.		1			
1	30-054301	Schnecke 6x70 verschw.	auger 6x70, welded	Шнек 6x70 сварн.	1				
1	30-054436	Schnecke 6x70/75 verschw.	auger 6x70/75, welded	Шнек 6x70/75 сварн.			1		
2	30-052497	Welle verschw.	shaft, welded	Вал	1	1	1	1	1
3	20-052416	Flansch re.	flange	Фланец	1	1	1	1	1
4	20-052474	Schulterblatt	shoulder blade	Лопатка	6	6	6	6	6
5	20-052417	Nabe	hub	Ступица	1	1	1	1	1
6	20-052418	Kupplung	coupling	Муфта	2	2	2	2	2
7	30-052457	Kettenrad Schnecke z kpl.	auger sprocket, complete	Звездочка шнека в компл.	1	1	1	1	1
8	12-052499	Kettenrad	auger sprocket	Звездочка шнека	1	1	1	1	1
9	12-052500	Buchse	bush	Втулка	1	1	1	1	1
10	20-052472	Buchse	bush	Втулка	1	1	1	1	1
11	20-052476	Scheibe	washer	Шайба	1	1	1	1	1
13	20-055287	Druckscheibe	pressure disk	Прижимной диск	1	1	1	1	1
14	20-052480	Scheibe	washer	Шайба	1	1	1	1	1
15	20-052481	Scheibe	washer	Шайба	1	1	1	1	1
16	11-053351	Tellerfeder B112	disc spring B112	Дисковая пружина B112	5	5	5	5	5
17	11-053356	Zylinderstift	cylindrical pin	Цилиндрический штифт	1	1	1	1	1
18	002979	Passfeder A10x 8x 60	key	Призматическая шпонка	1	1	1	1	1
19	12-049236	Spannlager	insert ball bearing	Натяжной подшипник	1	1	1	1	1
20	12-051493	Spannlagereinheit	insert ball bearing unit	Узел натяжного подшипника	1	1	1	1	1
21	11-056761	6-KT Schraube M12x25	hex screw M12x25	Болт M12x25	3	3	3	3	3

Schnecke kompl. / Auger, complete / Шнек в компл.





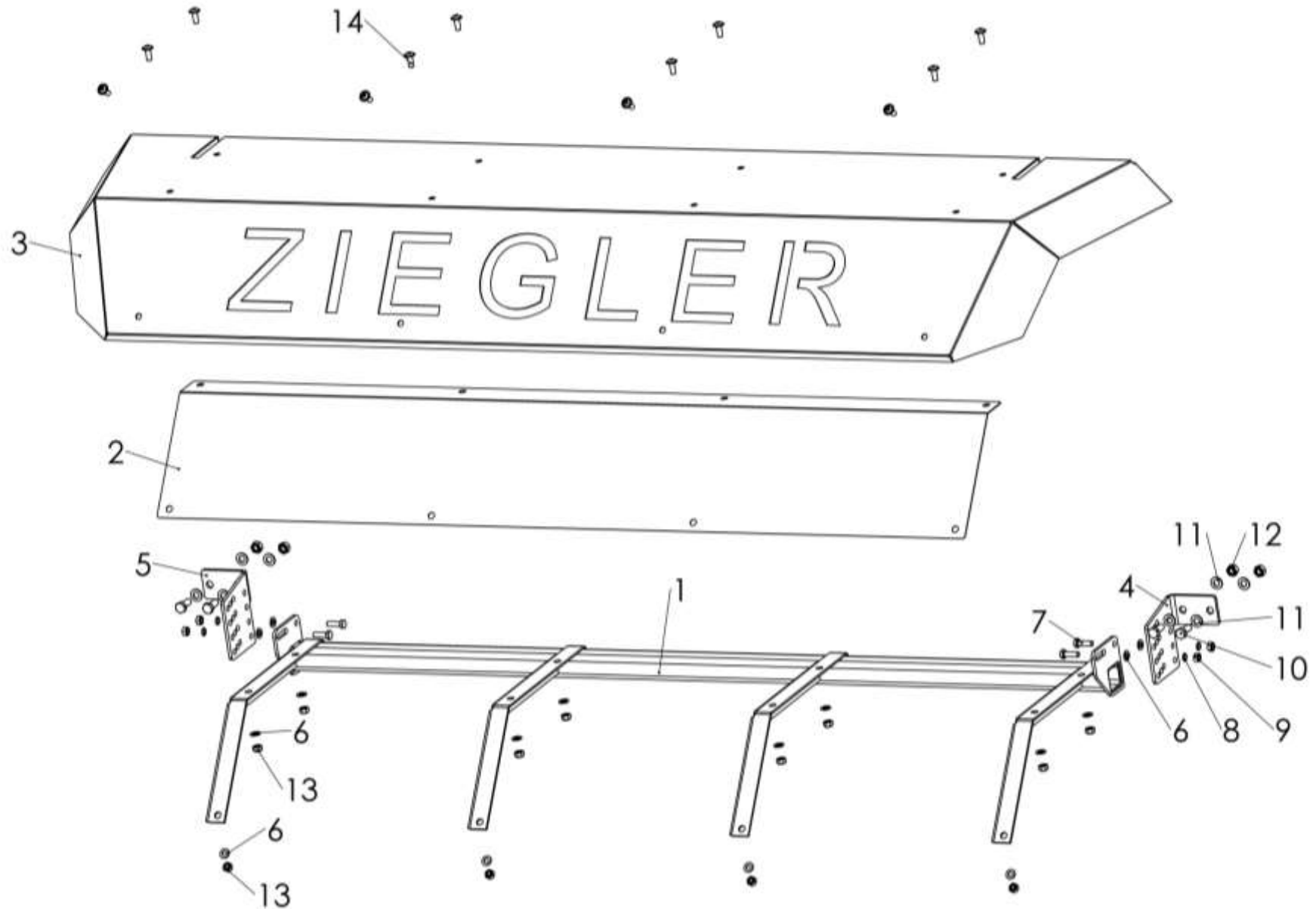
Schnecke kompl.

auger, complete

Шнек в компл.

Pos pos. поз.	EDV Nr Ref. №	Bezeichnung	description	Название	Stück / pieces/ штуки				
					6-rows			8-rows	
					70cm	75cm	70/75cm	70cm	75cm
22	11-053530	Federscheibe B10	spring washer B10	Упругая шайба B10	9	9	9	9	9
23	ZI500874	6-KT Schraube M10X20	hex screw M10x20	Болт M10x20	3	3	3	3	3
24	ZI500771	6-KT Schraube M10x25	hex screw M10x25	Болт M10x25	12	12	12	12	12
25	002607	6-KT Mutter selbstsichernd M10	hex self-locking nut M10	Гайка самостопорная M10	15	15	15	15	15
26	030115	Scheibe A10,5	washer A10,5	Шайба A10,5	6	6	6	6	6
27	11-053851	6-KT Schraube M10x30	hex screw M10x30	Болт M10x30	9	9	9	9	9
28	002871	Seegerring A 35x1,5	circlip A 35x1,5	Стопорное кольцо A 35x1,5	1	1	1	1	1

Prallblech komplett / Baffle plate / Отражательный щиток в компл.



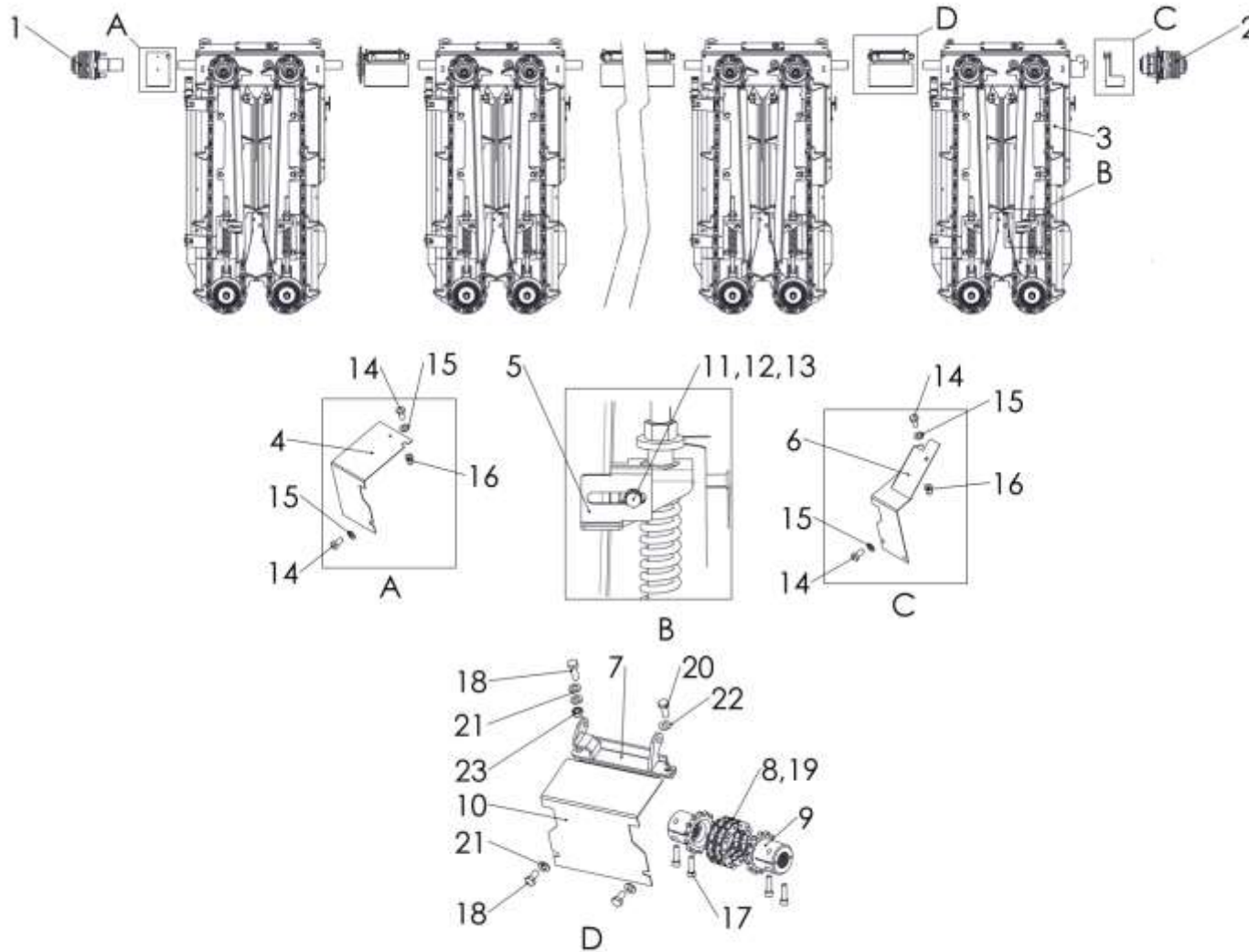
**Prallblech kompl.**

**baffle plate**

**Отражательный щиток в компл.**

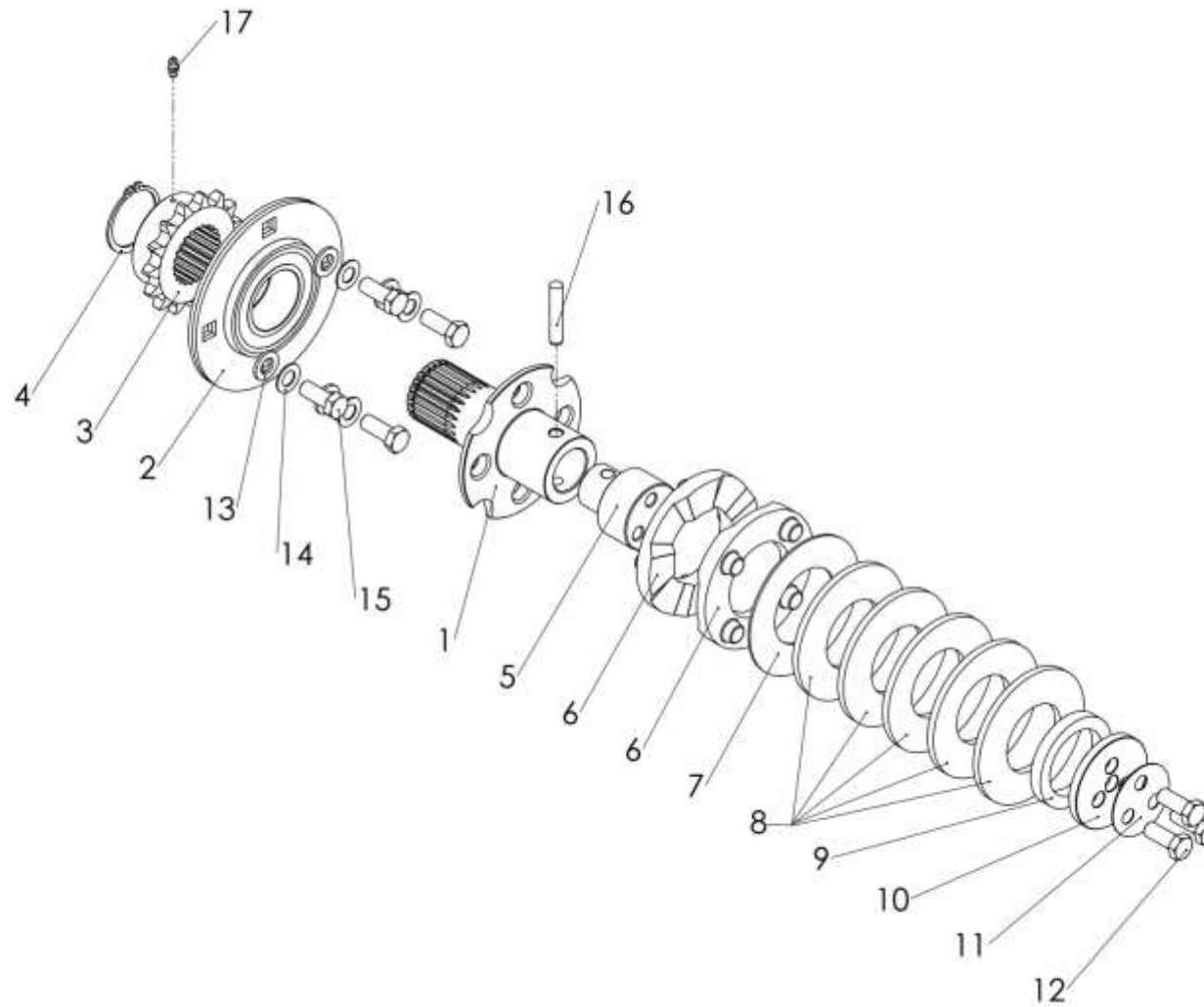
Pos pos. поз.	EDV Nr Ref. №	Bezeichnung	description	Название	Stück / pieces/ штуки				
					6-rows			8-rows	
					70cm	75cm	70/75cm	70cm	75cm
1	30-055243	Rahmen Prallblech verschw	baffle plate frame, welded	Рама Щиток, свар.	1	1	1	1	1
2	20-055242	Hintergrundblech Prallblech	baffle plate background plate	Задняя пластина Щиток	1	1	1	1	1
3	30-055239*	Prallblech verschw.	baffle plate, welded	Отражательный щиток, сварн.	1	1	1	1	1
4	20-055247	Befestigungswinkel Prallblech li.	mounting bracket baffle plate, left	Опорный уголок Щиток, слева	1	1	1	1	1
5	20-055248	Befestigungswinkel Prallblech re.	mounting bracket baffle plate, right	Опорный уголок Щиток, справа	1	1	1	1	1
6	ZI520034	Scheibe A8,4	washer A8,4	Шайба A8,4	16	16	16	16	16
7	ZI500748	6-KT Schraube M8x25	hex screw M8x25	Болт M8x25	4	4	4	4	4
8	002831	Schnorr Sicherungsscheibe	Schnorr lock washer S8	Schnorr Стопорная шайба S8	4	4	4	4	4
9	ZI510223	6-KT Mutter M8	hex nut M8	Гайка M8	4	4	4	4	4
10	11-053592	6-KT Schraube M10x25	hex screw M10x25	Болт M10x25	4	4	4	4	4
11	030115	Scheibe A10,5	washer A10,5	Шайба A10,5	8	8	8	8	8
12	002607	6-KT Mutter selbstsichernd M10	hex self-locking nut M10	Гайка самостопорная M10	4	4	4	4	4
13	002601	6-KT Mutter selbstsichernd M8	hex self-locking nut M8	Гайка самостопорная M8	12	12	12	12	12
14	11-056624	Linsen- Flanschkopfschraube M8x20	lenticular flange head screw M8x20	Винт с линзообр.головкой с фланцем	12	12	12	12	12

Pflückereinheit / Picking unit / Початкособиратель



		<b>Pflücker Einheit</b>	<b>Picking unit</b>	<b>Початкосбиратель</b>	<b>Stück / pieces/ штуки</b>				
<b>Pos</b>	<b>EDV Nr</b>	<b>Bezeichnung</b>	<b>description</b>	<b>Название</b>	<b>6-rows</b>			<b>8-rows</b>	
pos.	Ref.				70cm	75cm	70/75cm	70cm	75cm
поз.	№								
1	30-054941	Rutschkupplung re. kompl.	slipping clutch, right, complete	Фрикционная муфта, справа, в компл.	1	1	1	1	1
2	30-054940	Rutschkupplung le. kompl.	slipping clutch, left, complete	Фрикционная муфта, слева, в компл.	1	1	1	1	1
3	30-052552	Pflueckerelement mit Häcksler	picking element with thresher	Элемент початкоотделителя с измельчителем	8	8	8	8	8
4	20-052507	Platte	plate	Пластина	2	2	2	2	2
5	20-052380	Platte	plate	Пластина	1	1	1	1	1
6	30-052502	Schutzblech verschw.	protective plate, welded	Защитная пластина, свар.	1	1	1	1	1
7	30-054319	Konsole fuer 70	console 70	Держатель 70	5		3	5	
7	30-052510	Konsole fuer 75	console 75	Держатель 75		5	2		5
8	20-052513	Zweifach-Rollenketten Ring	duplex roller chain ring	Двухрядная роликовая цепь Кольцо	6	6	6	6	6
9	30-052514	Kettenrad	sprocket	Звездочка	12	12	12	12	12
10	20-054318	Schutzblech 70	protective plate 70	Защитная пластина 70	5		3	7	
10	20-052509	Schutzblech 75	protective plate 75	Защитная пластина 75		5	2		7
11	11-053525	Flachrundschaube o. Mutter	round head screw without nut	Болт с кругл.гол. без гайки	2	2	2	2	2
12	11-051276	Federscheibe B8	spring washer B8	Упругая шайба B8	2	2	2	2	2
13	002603	Hutmutter	cap nut	Глухая гайка	2	2	2	2	2
14	ZI500743	6-KT Schraube M8x20	hex screw M8x20	Болт M8x20	18	18	18	18	18
15	ZI520034	Scheibe A 8,4	washer A 8,4	Шайба A 8,4	18	18	18	18	18
16	12-056830	Blindnietmutter M8	blind rivet nut M8	Гаечная заклепка	2	2	2	2	2
17	11-056658	Zyl. Schraube innen 6-Kt M10x35	cylindrical socket head screw M10x35	Болт с цил.гол. и вн.шест. M10x35	24	24	24	24	24
18	ZI500772	6-KT Schraube M10x30	hex screw M10x30	Болт M10x30	7	7	7	7	7
19	11-052512	Verschlussglied mit Feder	Connecting link with spring clip	Замковое звено с пружиной	6	6	6	6	6
20	ZI500771	6-KT Schraube M10x25	hex screw M10x25	Болт M10x25	30	30	30	30	30
21	030115	Scheibe A 10,5	washer A 10,5	Шайба A 10,5	62	62	62	62	62
22	11-053530	Federscheibe B10	spring washer B10	Упругая шайба B10	39	39	39	39	39
23	002607	6-KT Mutter selbstsichernd M10	hex self locking nut M10	Стопорная гайка M10	47	47	47	47	47

Rutschkupplung mit Nabe links/ slipping clutch with hub, left / Фрикционная муфта, справа



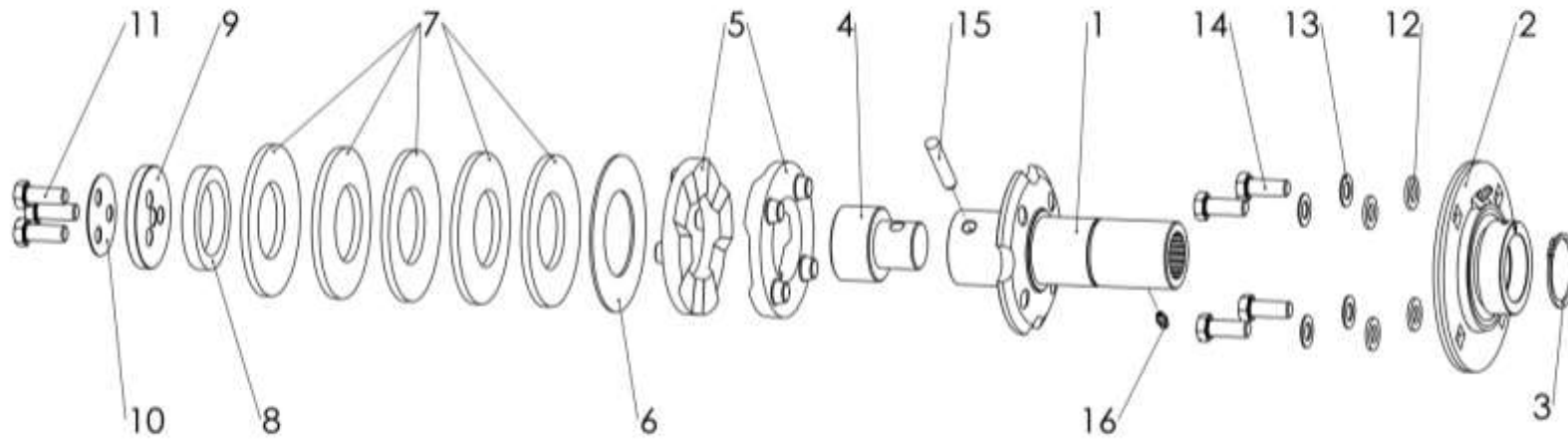
**Rutschkupplung links**

**slipping clutch, left**

**Фрикционная муфта, справа**

Pos pos. поз.	EDV Nr Ref. №	Bezeichnung	description	Название	Stück / pieces/ штуки				
					6-rows			8-rows	
					70cm	75cm	70/75cm	70cm	75cm
1	12-052489	Nabe links	hub, left	Ступица слева	1	1	1	1	1
2	30-054953	Flanschlager GRA E50	bearing flange	Фланец крепления подшипника	1	1	1	1	1
3	12-052488	Kettenrad Z15	sprocket Z15	Звездочка Z15	1	1	1	1	1
4	ZI531534	Seegerring A 50x2	circlip A 50x2	Стопорное кольцо A 50x2	1	1	1	1	1
5	20-052686	Bolzen	bolt	Штифт	1	1	1	1	1
6	20-052418	Kupplung	coupling	Муфта	2	2	2	2	2
7	20-052476	Scheibe 63,5x115,7x2	washer 63,5x115,7x2	Шайба 63,5x115,7x2	1	1	1	1	1
8	11-053377	Tellerfeder A 112	disc spring A112	Дисковая пружина A112	5	5	5	5	5
9	20-055287	Druckscheibe Rutschkupplung	pressure disc friction clutch	Прижимной диск Фрикционная муфта	1	1	1	1	1
10	20-052480	Scheibe 76x8	washer 76x8	Шайба 76x8	1	1	1	1	1
11	20-052481	Scheibe 60x1	washer 60x1	Шайба 60x1	1	1	1	1	1
12	11-048928	6-KT Schraube M12x30	hex screw M12x30	Болт M12x30	3	3	3	3	3
13	002316	Scheibe A13	washer A13	Шайба A13	4	4	4	4	4
14	002839	Federscheibe B12	spring washer B12	Упругая шайба B12	4	4	4	4	4
15	002448	6-KT Schraube M12x30	hex screw M12x30	Болт M12x30	4	4	4	4	4
16	11-053356	Zylinderstift 10mx6x55	cylindrical pin 10m6x55	Цилиндрический штифт 10m6x55	1	1	1	1	1
17	12-048946	Kegelschmiernippel M6	conical grease nipple M6	Конический смазочный ниппель M6	2	2	2	2	2

Rutschkupplung mit Nabe rechts / slipping clutch with hub, right / Фрикционная муфта, справа





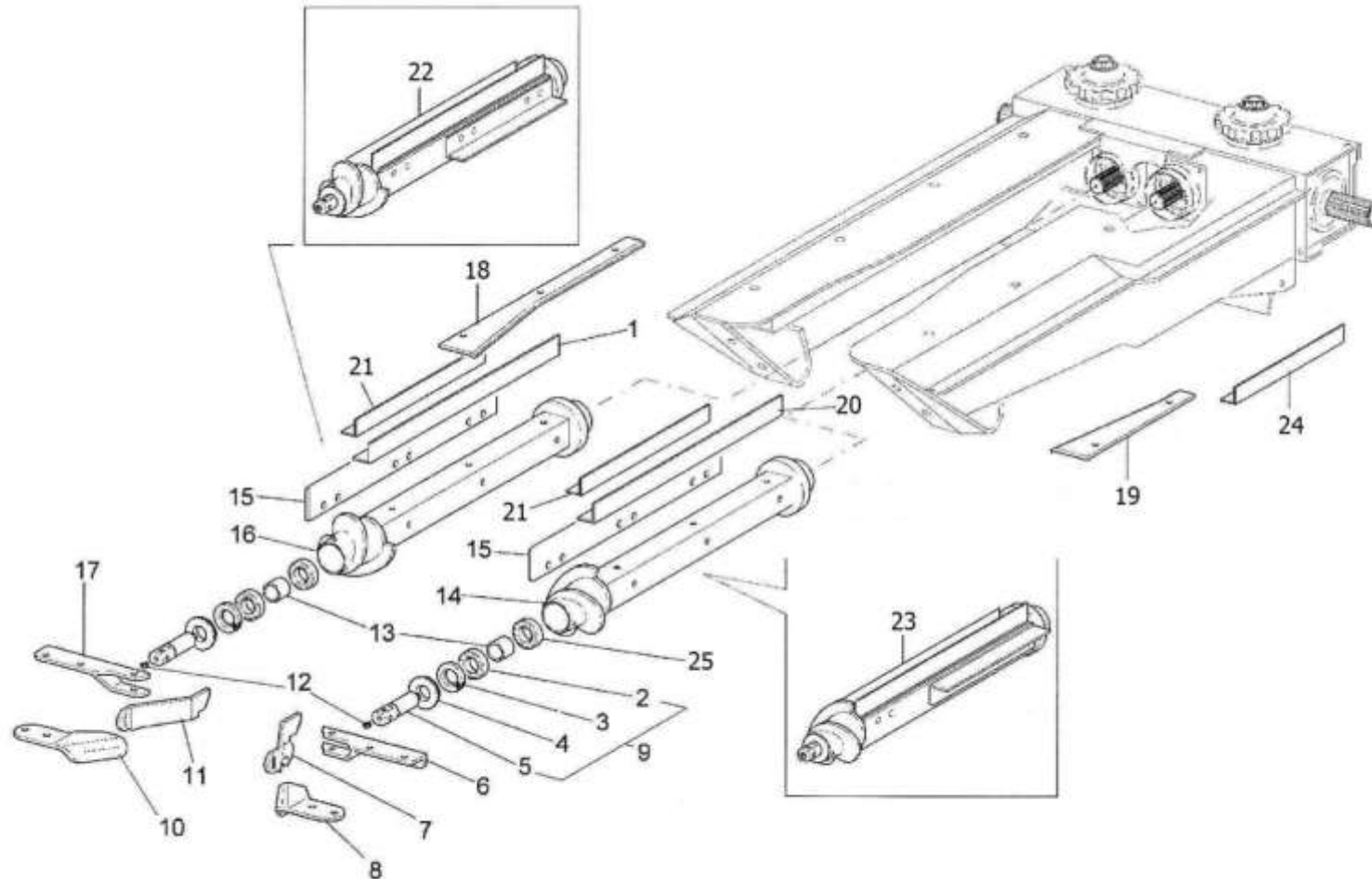
**Rutschkupplung rechts**

**slipping clutch, right**

**Фрикционная муфта, справа**

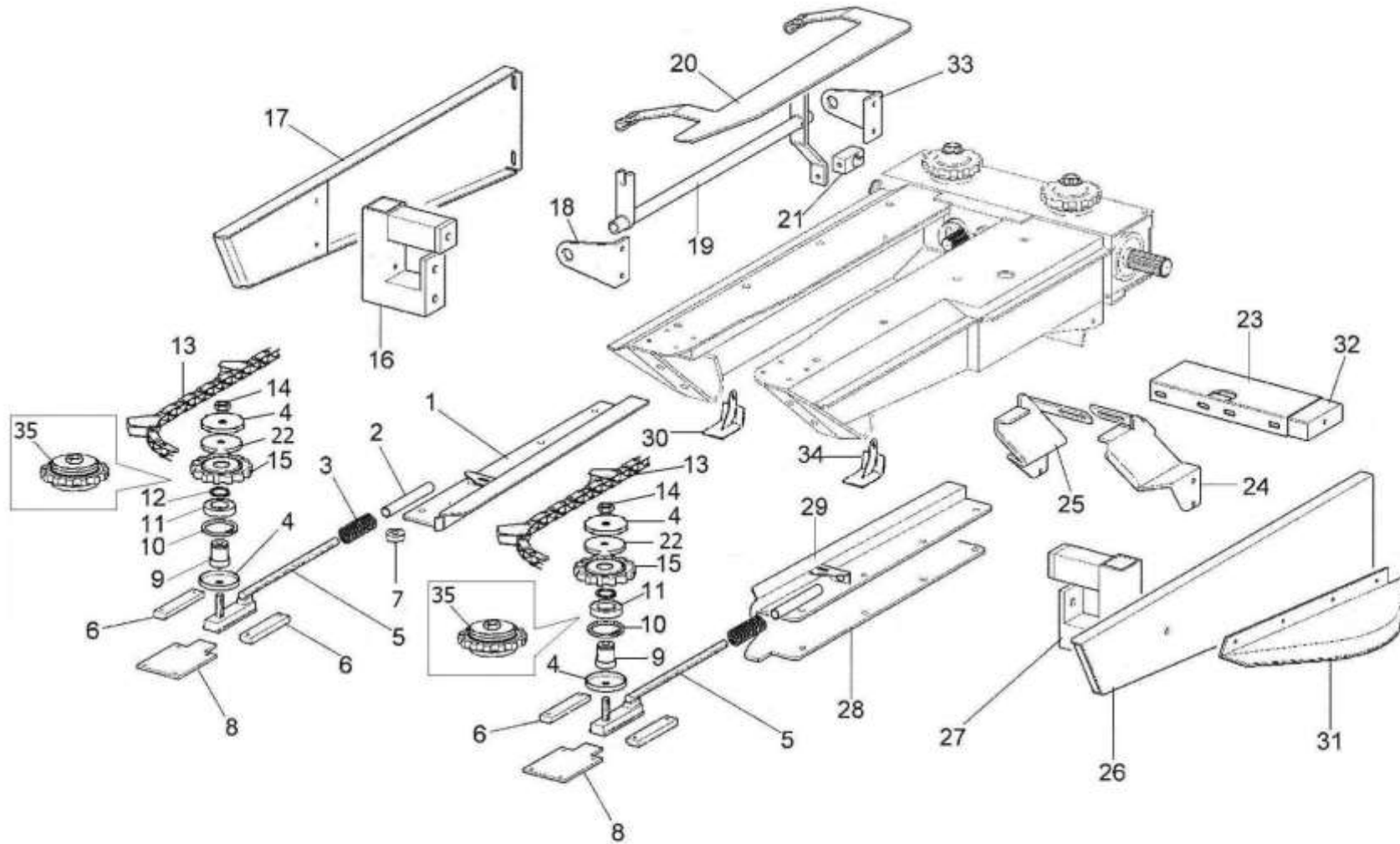
Pos pos. поз.	EDV Nr Ref. №	Bezeichnung	description	Название	Stück / pieces/ штуки				
					6-rows			8-rows	
					70cm	75cm	70/75cm	70cm	75cm
1	12-052672	Nabe rechts	hub, right	Ступица справа	1	1	1	1	1
2	30-054953	Flanschlager GRAE50	bearing flange	Фланец крепления подшипника	1	1	1	1	1
3	ZI531534	Seegerring A50x2	circlip A 50x2	Стопорное кольцо A 50x2	1	1	1	1	1
4	20-052686	Bolzen	bolt	Штифт	1	1	1	1	1
5	20-052418	Kupplung	coupling	Муфта	2	2	2	2	2
6	20-052476	Scheibe 63,5x115,7x2	washer 63,5x115,7x2	Шайба 63,5x115,7x2	1	1	1	1	1
7	11-053377	Tellerfeder A112	disc spring A112	Дисковая пружина A112	5	5	5	5	5
8	20-055287	Druckscheibe Rutschkupplung	pressure disc friction clutch	Прижимной диск Фрикционная муфта	1	1	1	1	1
9	20-052480	Scheibe 76x8	washer 76x8	Шайба 76x8	1	1	1	1	1
10	20-052481	Scheibe 60x1	washer 60x1	Шайба 60x1	1	1	1	1	1
11	11-048928	6-KT Schraube M12x30	hex screw M12x30	Болт M12x30	3	3	3	3	3
12	002316	Scheibe A13	washer A13	Шайба A13	4	4	4	4	4
13	002839	Federscheibe B12	spring washer B12	Упругая шайба B12	4	4	4	4	4
14	002448	6-KT Schraube M12x30	hex screw M12x30	Болт M12x30	4	4	4	4	4
15	11-053356	Zylinderstift 10m6x55	cylindrical pin 10m6x55	Цилиндрический штифт 10m6x55	1	1	1	1	1
16	12-048946	Kegelschmiernippel M6	conical grease nipple M6	Конический смазочный ниппель M6	2	2	2	2	2

Pflückereinheit / Picking unit / Початкосбиратель



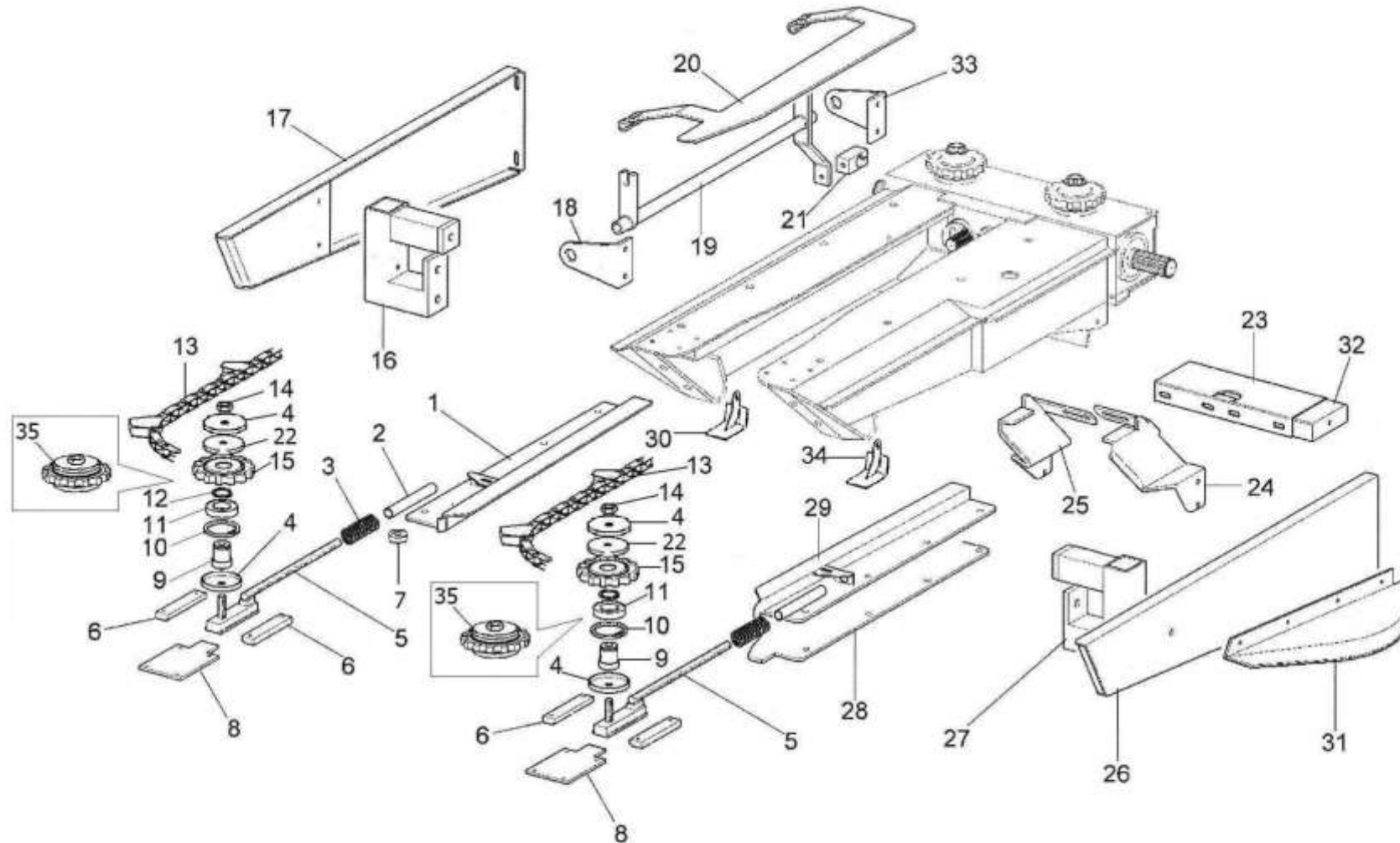
		Pflückereinheit	Picking unit	Початкособиратель		Stück / pieces/ штуки				
Pos	EDV Nr	Bezeichnung	description	Название	6-rows			8-rows		
pos.	Ref.				70cm	75cm	70/75cm	70cm	75cm	
поз.	№									
1	12-056546	Winkelmesser lang rechts	RH long angular blade	Нож						
2	12-056821	Rillenkugellager 6204 1RS	bearing 6204 1RS	Шарикоподшипник 6204 1RS						
3	12-056558	O-Ring SKF Z204	sealing ring SKF Z204	уплотнительное кольцо SKF Z204						
4	12-056557	Scheibe	washer	Шайба						
5	12-056556	Zapfen	pin	Штифт						
6	12-056560	Halterung links	LH knife holder	Прижим ножа левая						
7	12-056563	Messerschutz links	LH blade guard bracket	Защита ножа						
8	12-056565	Messerschutz li. verschw.	knives protection	Защита ножа левая						
9	12-056555	Zapfen	pin	Штифт						
10	12-056564	Messerschutz	RH knife holder	Защита ножа						
11	12-056562	Messerschutz rechts	RH blade guard bracket	Защита ножа правый						
12	12-058191	Schmiernippel M8x1,25 45°	grease nipple M8x1,25 45°	Ниппель M8x1,25 45°						
13	12-056559	Distanzstück	spacer	Распорная деталь						
14	12-058192	Pflückwalzenkern links	LH blade roller	Вальцы для измельчения, лев.компл.						
15	12-056552	Reisswalzenmesser	blade	Нож						
16	12-056553	Pflückwalzekern rechts	RH blade roller	Вальцы для измельчения, прав.компл.						
17	12-056561	Halterung rechts	RH knife holder	Прижим ножа правый						
18	12-056549	Gegenmesser rechts	RH blade roller scraper	Нож для подчистки справа						
19	12-056550	Gegenmesser kurz links	LH blade roller scraper	Нож для подчистки слева						
20	12-056547	Winkelmesser lang links	LH long angular blade	Нож						
21	12-056548	Winkelmesser kurz	short angular blade	Нож						
22	12-058505	Pflückwalze rechts. kompl.	RH blade roller assembled	Вальцы для измельчения, прав.компл.						
23	12-058506	Pflückwalze links kompl.	LH blade roller assembled	Вальцы для измельчения, лев.компл.						
24	12-056551	Gegenmesser	blade	Нож						
25	12-056820	Lager 6204	bearing 6204	Подшипник 6204						

Pflückereinheit / Picking unit / Початкособиратель



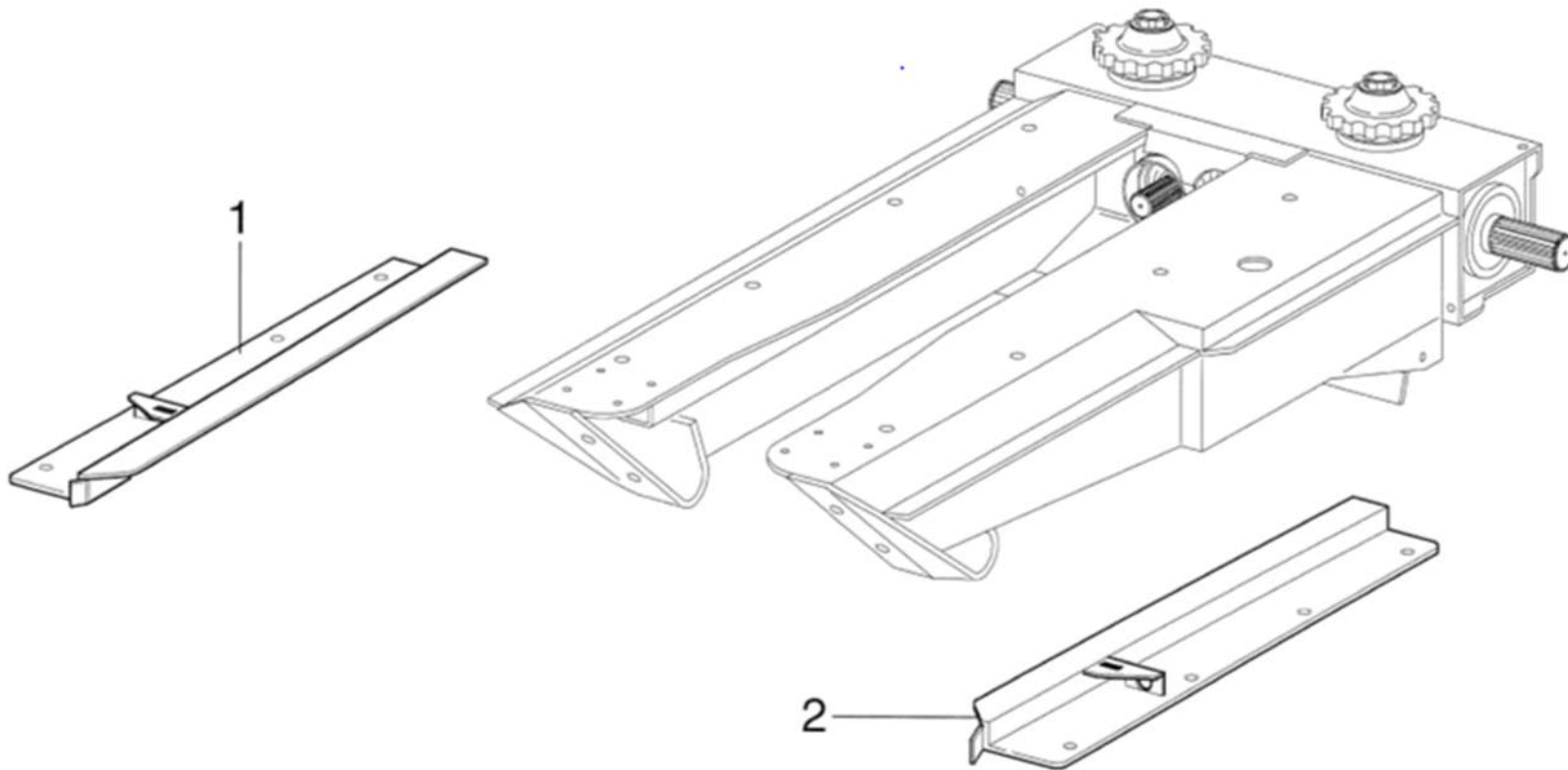
		Pflückereinheit	Picking unit	Початкособиратель		Stück / pieces/ штуки				
Pos	EDV Nr	Bezeichnung	description	Название	6-rows			8-rows		
pos.	Ref.				70cm	75cm	70/75cm	70cm	75cm	
поз.	№									
1	12-056566	Kettengleitkufe rechts	RH chain guide	Направляющая цепи, справа						
2	12-056575	Distanzrohr	pipe for spring	Магистральная трубка						
3	12-056574	Feder	spring	Натяжная пружина						
4	12-056570	Deckel	cover	Защитный кожух						
5	12-056573	Kettenspanner Stange	chain tightener bracket	Штанга						
6	12-056577	Begrenzer	slide bracket chain tensioner	Ограничитель						
7										
8	12-056576	Verstärkungsblech	ware plate	Пластина						
9	12-056572	Bolzen	bolt	Штифт						
10	002881	Seegerring	circlip	Стопорное кольцо						
11	12-056822	Lager 6007 2RS	bearing 6007 2RS	Подшипник 6007 2RS						
12	12-058465	Seegerring	circlip	Стопорное кольцо						
13	12-056586	Kette CA2801 78	chain CA2801 78	Цепь CA2801 78						
14	12-058507	Selbstsichernde Mutter M18x1,5	self-locking nut M18x1,5	Гайка M18x1,5						
15	12-056569	Zahnrad Z14	spur gear Z14	Шестерня Z14						
16	30-052865	Konsole re. verschw.	console	Держатель						
17	30-052406	Untenblech rechts	bottom plate, right, complete	Нижняя пластина, справа, свар.						
18	12-056582	Halter	holder	Рычаг						
19	12-056584	Hebel	blade control lever	Рычаг						
20	12-056578	Pflückplatte rechts	RH adjustable blade	Нож						
21	12-056585	Anschlussblock	holder	Рычаг						
22	12-056571	Scheibe	protection washer	Шайба						
23	30-052677	Konsole rechts	console	Держатель						
24	20-052381	Konsole links	console	Держатель						
25	20-052382	Konsole rechts	console	Держатель						

Pflückereinheit / Picking unit / Початкособиратель



		Pflückereinheit	Picking unit	Початкособиратель		Stück / pieces/ штуки				
Pos	EDV Nr	Bezeichnung	description	Название	6-rows			8-rows		
pos.	Ref.				70cm	75cm	70/75cm	70cm	75cm	
поз.	№									
26	30-052395	Untenblech links	bottom plate, left, welded	Нижняя пластина, слева, свар.						
27	12-058514	Halterung links.	LH mounting	ДЕРЖАТЕЛЬ левая						
28	12-056579	Pflückplatte links	LH fixed blade	Нож левая						
29	12-056567	Kettengleitkufe links	LH chain guide	Направляющая цепи, слева, свар.						
30	12-056580	Gleitschuh rechts	RH boot	Наконечник правая						
31	30-052739	Häckslerschutz verschw.	chopper protection, welded	Защита измельчителя, свар.						
32	30-052678	Konsole links	console	Держатель						
33	12-056583	Halter	holder	Рычаг						
34	12-056581	Gleitschuh links	RH boot	Наконечник левая						
35	12-056568	Kettenrad Z14	spur gear Z14	Цепное колесо Z14						

Kettengleitkufe/ Chain guide/ Направляющая цепи





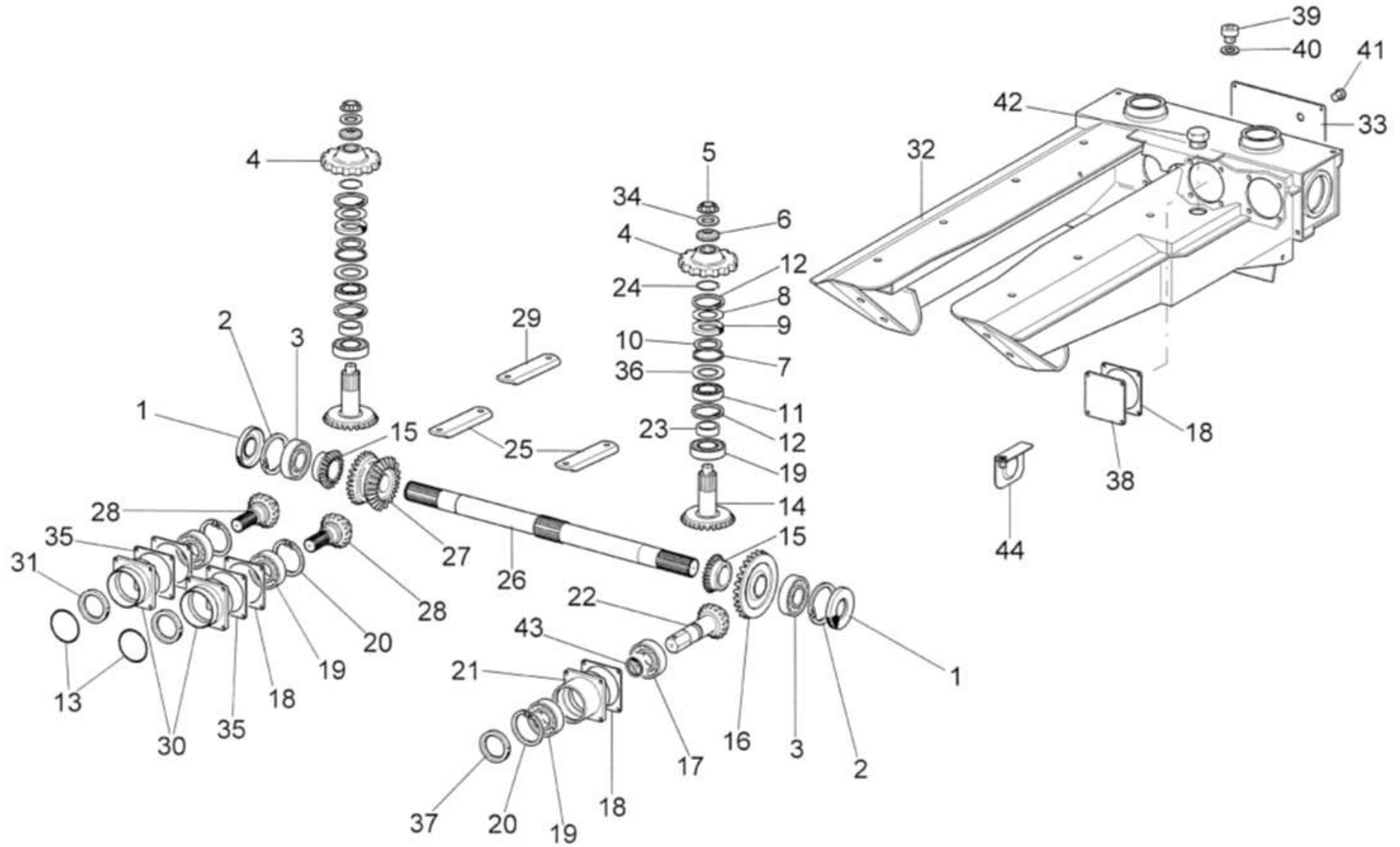
**Kettengleitkufe**

**Chain guide**

**Направляющая цепи**

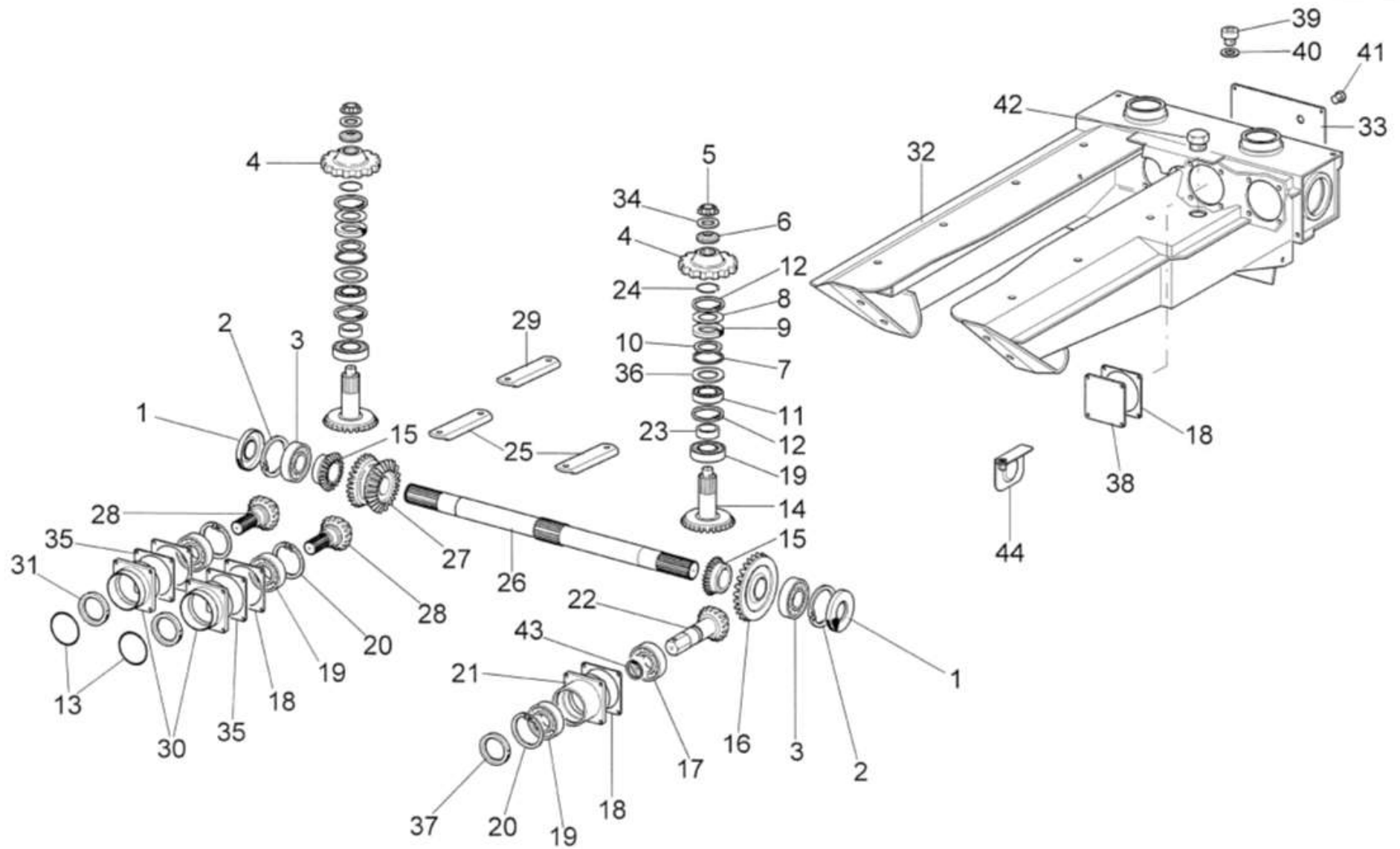
Pos pos. поз.	EDV Nr Ref. №	Bezeichnung	description	Название	Stück / pieces/ штуки				
					6-rows			8-rows	
					70cm	75cm	70/75cm	70cm	75cm
1	12-056566	Kettengleitkufe rechts.	guide chain right	Направляющая цепи, справа					
2	12-056567	Kettengleitkufe links	guide chain left	Направляющая цепи, слева					

Getriebe / Gear / Коробка передач



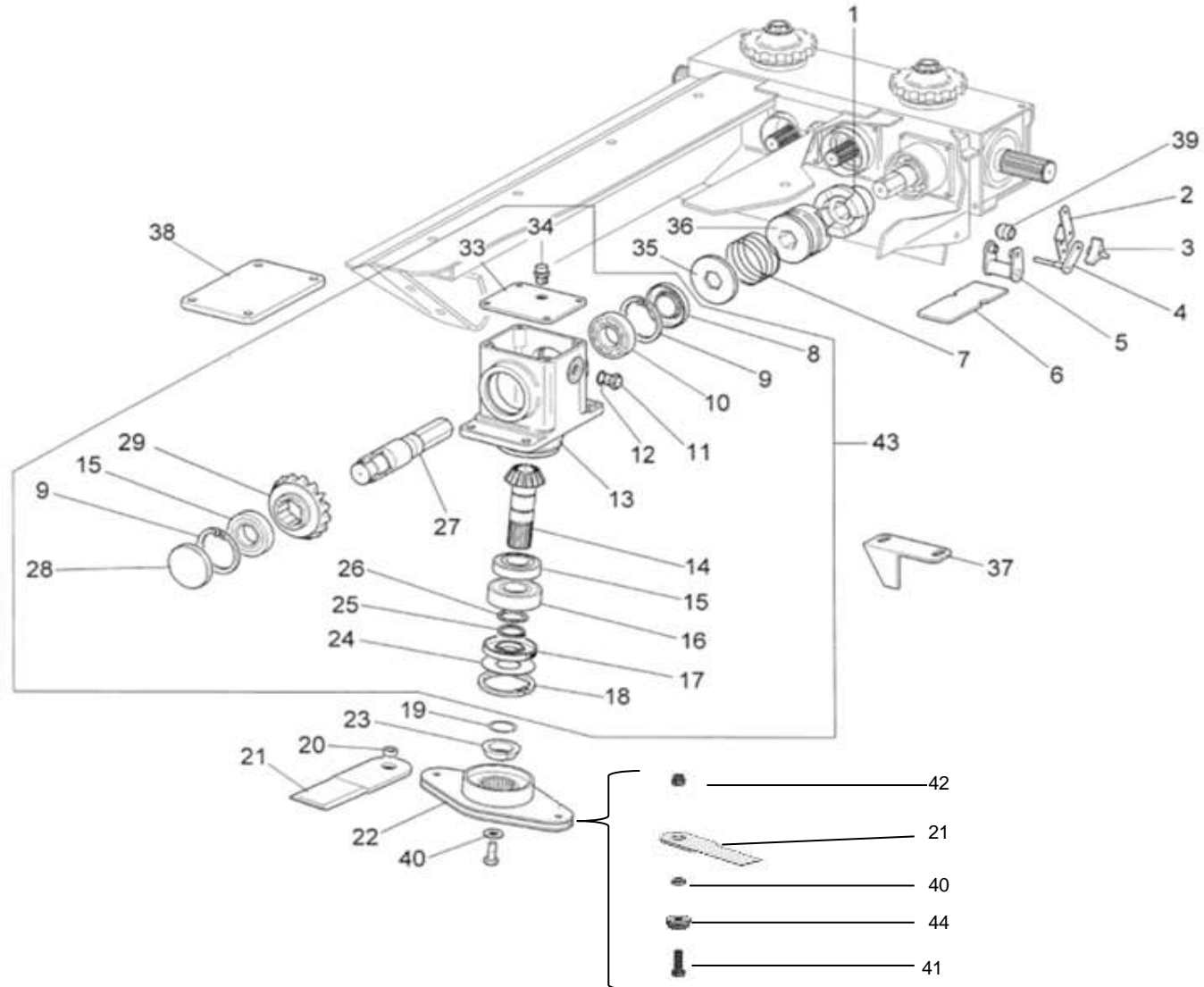
		Getriebe	Gear	Коробка передач		Stück / pieces/ штуки				
Pos	EDV Nr	Bezeichnung	description	Название	6-rows			8-rows		
pos.	Ref.				70cm	75cm	70/75cm	70cm	75cm	
поз.	№									
1	12-056815	Radialwellendichtring	seal ring	Радиальное уплотнение вала						
2	002884	Seegerring	retaining ring	Держатель кольцо						
3	12-056825	Rillenkugellager	bearing assy	Подшипник						
4	12-056587	Zahnrad Z11	spur gear Z11	Шестерня						
5	12-058205	Ring M20x1	lock ring M20x1	уплотнительное кольцо M20x1						
6	12-058522	Scheibe	washer	Шайба						
7	12-058465	Seegerring	retaining ring	Держатель кольцо						
8	12-056598	Scheibe	washer	Шайба						
9	12-056818	Radialwellendichtring	seal ring	Радиальное уплотнение вала						
10	12-058523	Distanzring	distance ring	Дистанционное кольцо						
11	12-056822	Lager	bearing assy	Подшипник						
12	002881	Seegerring	retaining ring	Держатель кольцо						
13	12-056816	O-Ring 2137	o-ring 2137	уплотнительное кольцо 2137						
14	12-056588	Zahnradwelle Z21	spur gear Z21	Шестеренный вал Z21						
15	12-056589	Zahnrad Z14	spur gear Z14	Шестерня Z14						
16	12-056590	Zahnrad Z31	spur gear Z31	Шестерня Z31						
17	12-056824	Rillenkugellager	bearing assy	Подшипник						
18	12-056597	Dichtung G.SP.05	seal g.sp.05	Уплотнение G.SP.05						
18	12-058524	Dichtung P.SP.05	seal p.sp.05	Уплотнение P.SP.05						
19	12-056823	Lager	bearing assy	Подшипник						
20	11-051268	Seegerring	retaining ring	Держатель кольцо						
21	12-056595	Lagergehäuse	bearing housing	Корпус подшипника						
22	12-056593	Zahnradwelle Z14	spur gear Z14	Шестеренный вал, конический Z14						
23	12-058525	Buchse	bush	Втулка						
24	12-056814	Ring	stop ring	уплотнительное кольцо						
25	12-058356	Halter für Pflückerelement	holder	Держатель						

Getriebe / Gear / Коробка передач



		Getriebe	Gear	Коробка передач		Stück / pieces/ штуки				
Pos	EDV Nr	Bezeichnung	description	Название	6-rows			8-rows		
pos.	Ref.				70cm	75cm	70/75cm	70cm	75cm	
поз.	№									
26	12-056594	Welle INT. 75	shaft INT. 75	вал INT. 75						
27	12-056591	Doppelzahnrad Z21	double gear Z21	Шестерня Z21						
28	12-056592	Schaftritzel Z14	pinion gear Z14	Вал-шестерня Z14						
29	12-058214	Halter für Pflückerelement	holder	Держатель						
30	12-056596	Lagergehäuse	bearing housing	Корпус подшипника						
31	12-056817	Radialwellendichtring	seal ring	Радиальное уплотнение вала						
32	12-058526	Pflückergehäuse	frame	Рама						
33	12-058527	Deckel	cover	Крышка						
34	12-058528	Scheibe TS M20	washer TS M20	Шайба TS M20						
35	12-058529	Dichtung	seal	Уплотнение						
36	12-058530	Scheibe	washer	Шайба						
37	12-056819	Radialwellendichtring	seal ring	кольцо						
38	12-058217	Deckel	cover	Крышка						
39	12-058218	Stopfen	plug	Пробка						
40	12-058219	Scheibe	washer	Шайба						
41	12-058220	Stopfen	plug	Пробка						
42	12-058221	Verschlussstopfen	nipple	Пробка						
43	12-058465	Seegerring	elastic ring	кольцо						
44	12-056599	Deckel	cover	Крышка						

Häcksler / thresher / измельчителем



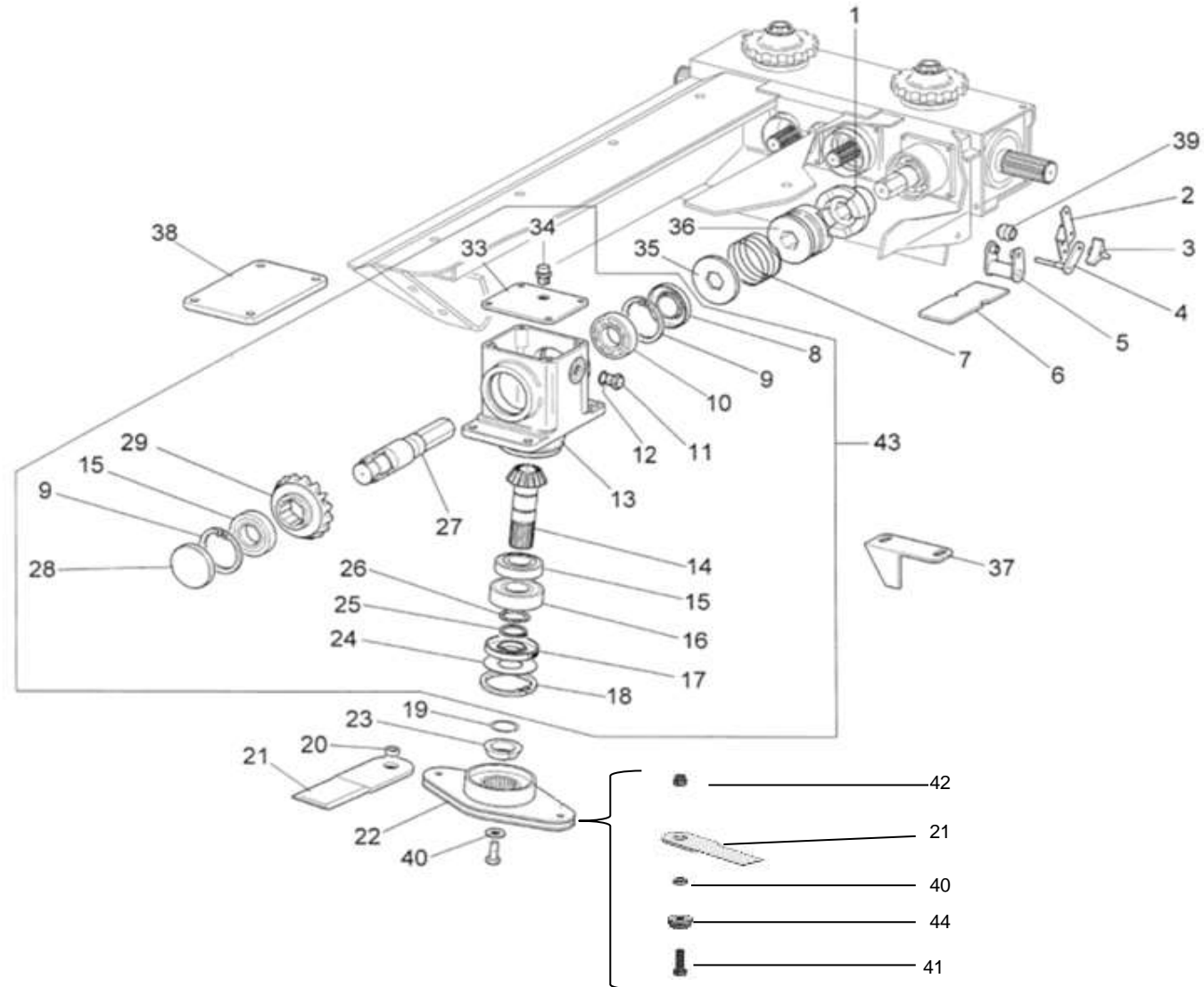
Häcksler

thresher

измельчителем

Pos pos. поз.	EDV Nr Ref. №	Bezeichnung	description	Название	Stück / pieces/ штуки				
					6-rows			8-rows	
					70cm	75cm	70/75cm	70cm	75cm
1	12-056801	Kupplung	clutch	Муфта					
2	12-058531	Begrenzer	limiter	Ограничитель					
3	12-056806	Handrad verschw.	lever welded	Рычаг					
4	12-056804	Achse verschw.	axle welded	Ось					
5	12-056805	Gabel verschw.	fork welded	Вилка сварн.					
6	12-058532	Schutzplatte	protection plate	Защитная пластина					
7	12-056800	Feder	spring	Пружина					
8	12-058225	O-Ring	o-ring	уплотнительное кольцо					
9	11-051268	Seegerring	retaining ring	Стопорное кольцо					
10	12-056824	Rillenkugellager	bearing	Подшипник					
11	12-058228	Stopfen	plug	Пробка					
12	12-058229	Scheibe 3/8	washer 3/8	Шайба 3/8					
13	12-058554	Getriebegehäuse	gear box housing	Коробка передач					
14	12-058555	Zahnradwelle	spur gear	Шестеренный вал, конич.					
15	12-058230	Lager	bearing	Подшипник					
16	12-056825	Rillenkugellager	bearing	Подшипник					
17	12-056815	Radialwellendichtring	ring	уплотнительное кольцо					
18	002884	Seegerring	retaining ring	Стопорное кольцо					
19	12-056814	Ring	stop ring	кольцо					
20	12-056810	Buchse	bush	Втулка					
21	20-052633	Messer	blade	Нож					
22	30-052629	Nabe verschw.	hub	Ступица					
23	12-056813	Buchse	bush	Втулка					

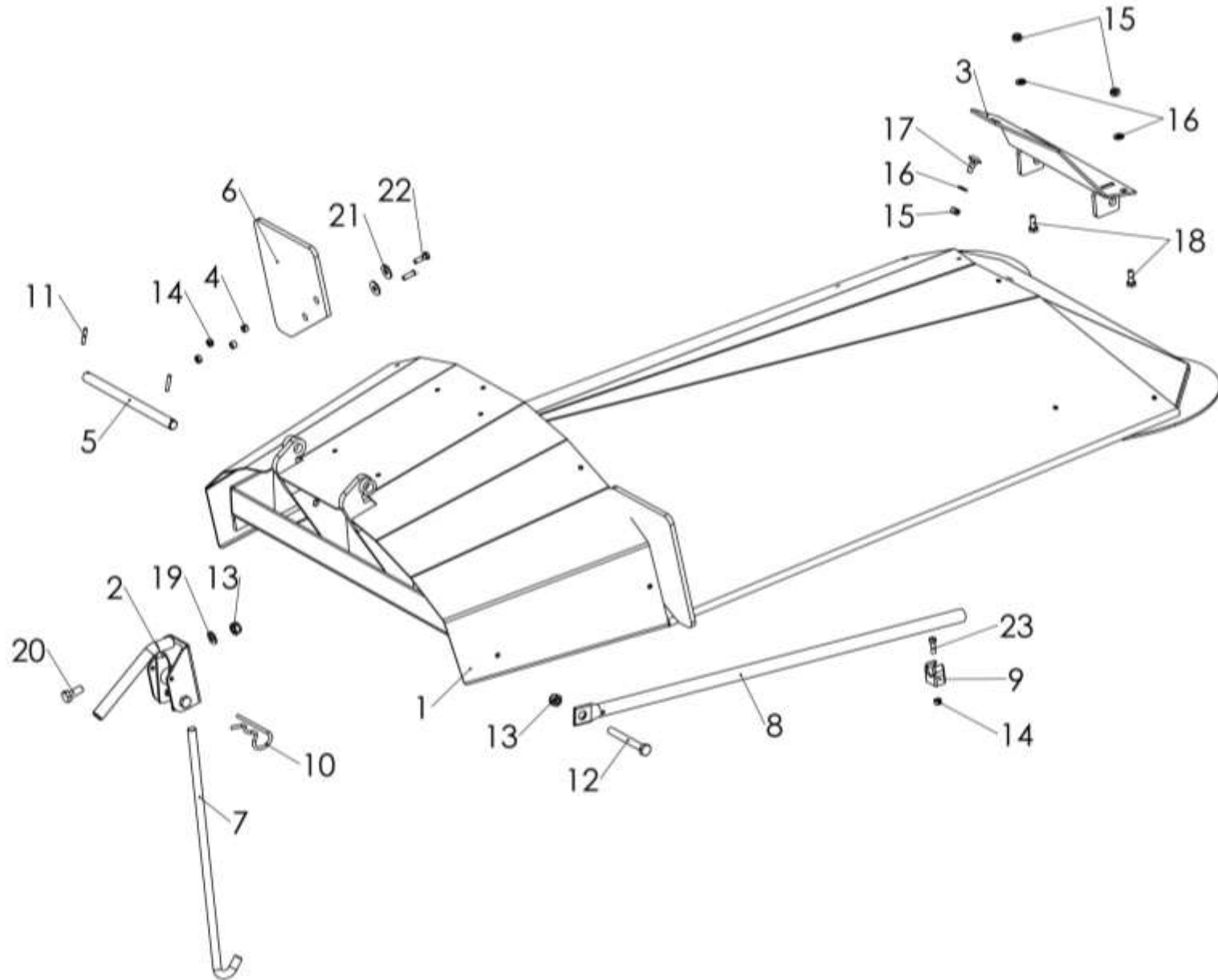
Häcksler / thresher / измельчителем





Pos pos. поз.	EDV Nr Ref. №	Pflückererelement mit Haecksler	Picking element with thresher	Элемент початкоотделителя с измельчителем	Stück / pieces/ штуки				
		Bezeichnung	description	Название	6-rows			8-rows	
					70cm	75cm	70/75cm	70cm	75cm
24	12-058556	Scheibe	washer	Шайба					
25	12-058465	Seegering	retaining ring	Стопорное кольцо					
26	12-058557	Scheibe	washer	Шайба					
27	12-058231	Kupplung	coupling	Муфта					
28	12-058281	Stopfen	plug	Пробка					
29	12-058558	Zahnrad	spur gear	Шестерня					
30									
31									
32									
33	12-058248	Deckel	cover	Крышка					
34	12-058282	Stopfen	plug	Пробка					
35	12-056803	Scheibe m. int. 6KT	washer	Шайба					
36	12-056802	Kupplung	clutch	Муфта					
37	12-056807	Schaber	scraper	Скребок					
38	12-058247	Deckel	cover	Крышка					
39	12-058278	Schutz	protection	Щиток					
40	20-052634	Buchse	bush	Втулка					
41	11-053751	6-KT Schraube M14X 1,5X 40	screw	Болт					
42	11-049250	6-KT Mutter selbstsichernd M14X 1,5	nut	Гайка					
43	12-058280	Häcksler Getriebe	chopper angle gearbox	Измельчитель, угл.передача					
44	20-700089	Schraubenschutz	screw protection	Защита болта					

Haube vorne / Hood, front / Защитный кожух спереди



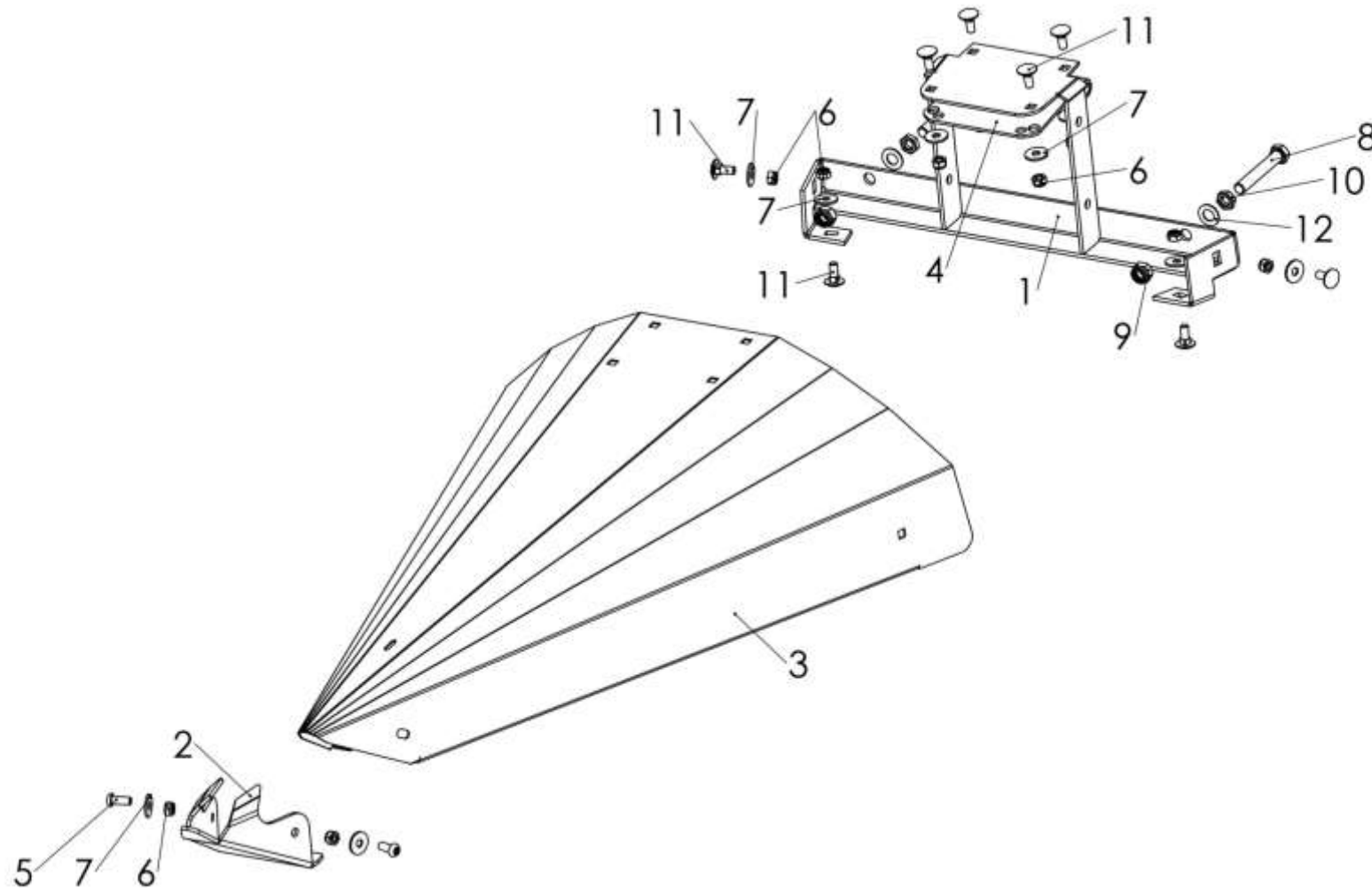
Haube vorne

hood, front

Защитный кожух спереди

Pos pos. поз.	EDV Nr Ref. №	Bezeichnung	description	Название	Stück / pieces/ штуки				
					6-rows			8-rows	
					70cm	75cm	70/75cm	70cm	75cm
1	30-052340	Schutzhaube zentr. verschw.	protective hood, centre, welded	Защитный кожух, центр, свар.	5		3	7	
1	30-053013	Schutzhaube verschw.	protective hood, welded	Защитный кожух, свар.		5	2		7
2	30-054644	Halterung	mounting	Держатель	1	1	1	1	1
3	30-052362	Platte verschw.	plate	Пластина	1	1	1	1	1
4	20-052365	Buchse	bush	Втулка	4	4	4	4	4
5	20-052358	Bolzen	bolt	Штифт	1	1	1	1	1
6	20-052856	Gummiplatte links/rechts	rubber plate left / right	Резиновая пластина слева/справа	2	2	2	2	2
7	20-052368	Haken	hook	Крючок	1	1	1	1	1
8	20-052374	Halterung fuer Schutzhaube	mounting for protective hood	Держатель для кожуха	1	1	1	1	1
9	11-052796	Rohrhalter	tube holder	Кронштейн трубы	1	1	1	1	1
10	11-051496	Federstecker d=4	cotter pin d=4	Пружинный штекер d=4	1	1	1	1	1
11	ZI530029	Spannhülse 4x20	roll pin 4x20	Зажимная втулка 4x20	2	2	2	2	2
12	ZI500359	6-KT Schraube M8x70	hex screw M8x70	Болт M8x70	1	1	1	1	1
13	11-053364	6-KT Mutter selbstsichernd M8	hex self-locking nut M8	Стопорная гайка M8	2	2	2	2	2
14	11-053868	6-KT Mutter selbstsichernd M5	hex self-locking nut M5	Стопорная гайка M5	5	5	5	5	5
15	002595	6-KT Mutter selbstsichernd M6	hex self-locking nut M6	Стопорная гайка M6	3	3	3	3	3
16	031965	Scheibe A6,4	washer A 6,4	шайба A 6,4	3	3	3	3	3
17	11-053522	Flachrundschrabe ohne Mutter M6x16	round-head screw	Болт с полукругло низкой головкой	1	1	1	1	1
18	ZI500734	6-KT Schraube M6x16	hex screw M6x16	Болт M6x16	2	2	2	2	2
19	ZI520034	Scheibe A8,4	washer A 8,4	шайба A 8,4	1	1	1	1	1
20	ZI500743	6-KT Schraube M8x20	hex screw M8x20	Болт M8x20	1	1	1	1	1
21	ZI520019	Unterlegscheibe M6	washer M6	Шайба M6	4	4	4	4	4
22	11-051499	6-KT Schraube M5x16	hex screw M5x16	Болт M5x16	4	4	4	4	4
23	031400	Zylinderschraube M5x16	cylinder screw	Болт с цилиндрической головкой	1	1	1	1	1

Haube vorne / Hood, front / Защитный кожух спереди



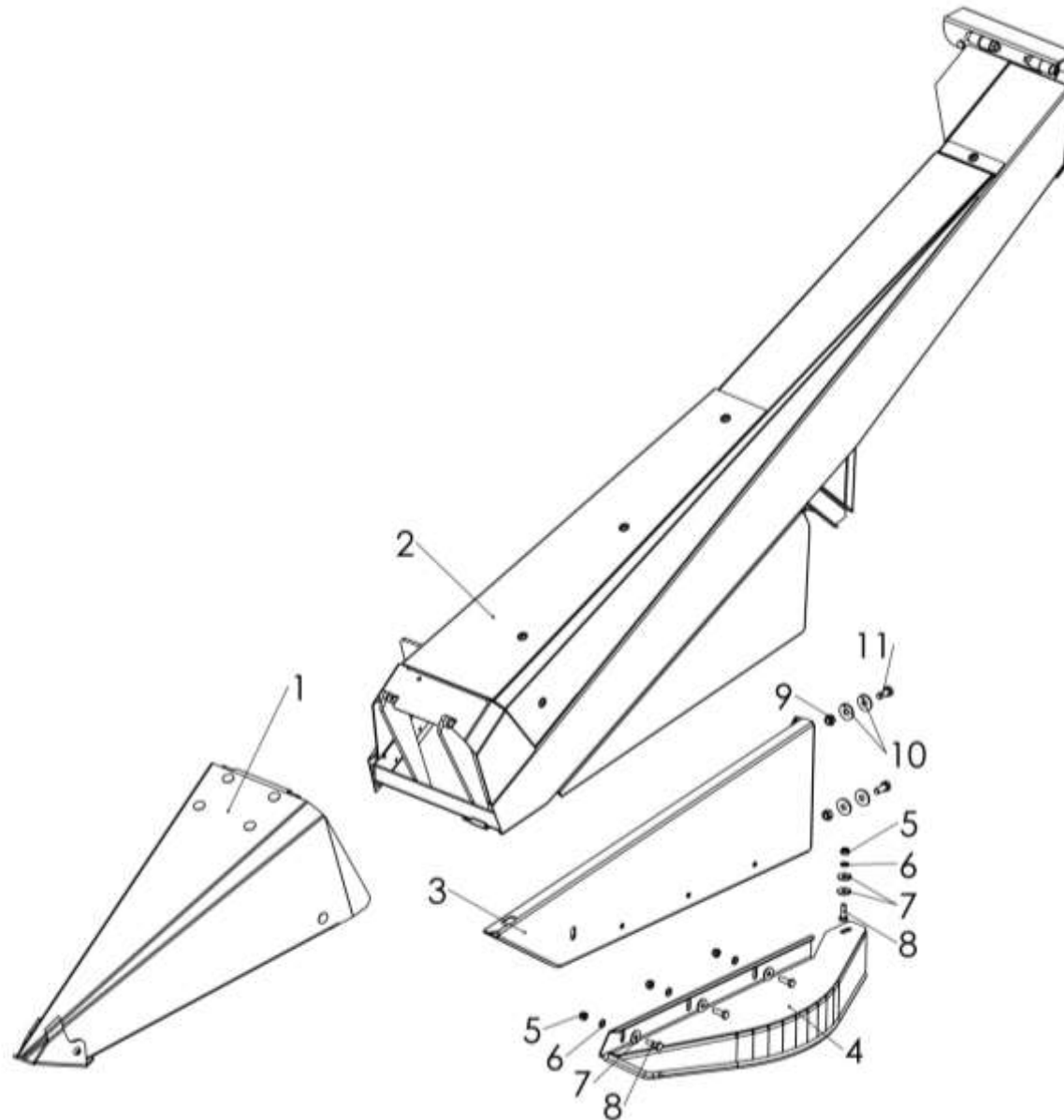
**Haube vorne**

**hood, front**

**Защитный кожух спереди**

Pos pos. поз.	EDV Nr Ref. №	Bezeichnung	description	Название	Stück / pieces/ штуки				
					6-rows			8-rows	
					70cm	75cm	70/75cm	70cm	75cm
1	30-052453	Rahmen 70 cm verschw.	frame 70 cm, welded	Рама 70 см свар.	1			1	
1	30-052999	Rahmen 75cm verschw.	frame 75 cm, welded	Рама 75 см, сварн.		1			1
2	20-052452	Anschlussstück	connecting piece	Соед.деталь				1	
3	20-052451	Spitzenblech	point plate	Пластина наконечника	1		1	1	
3	20-052998	Spitzenblech	point plate	Пластина наконечника		1	1		1
4	30-052359	Scharnier untenteil verschw.	hinge, bottom part, welded	Шарнир, нижн. часть, сварн.				1	
5	11-053923	Linsenschraube innen 6-KT M8x20	clamping screw	Винт со сфер.гол. с вн.шестиг. M8x20	2	2	2	2	2
6	11-053364	6-KT Mutter selbstsichernd M8	hex self-locking nut M8	Стопорная гайка M8	10	10	10	10	10
7	ZI520032	Unterlegscheibe M8	washer M8	Шайба M8	10	10	10	10	10
8	004692	6-KT Schraube M12x80	hex screw M12x80	Болт M12x80	2	2	2	2	2
9	11-053363	6-KT Mutter selbstsichernd M12	hex self-locking nut M12	Стопорная гайка M12	2	2	2	2	2
10	002634	6-KT Mutter flach M12	hex nutm flat, M12	Шестигранная гайка плоская M12	2	2	2	2	2
11	ZI502646	Flachrundschaube ohne Mutter M8x20	round head screw without nut M8x20	Болт с кругл.пл. гол. без гайки M8x20	8	8	8	8	8
12	002839	Federscheibe B12 d=13	spring disc B12 d=13	Пружинная шайба B12 d=13	2	2	2	2	2

Seitenblech links / Side plate, left / Боковой щиток слева



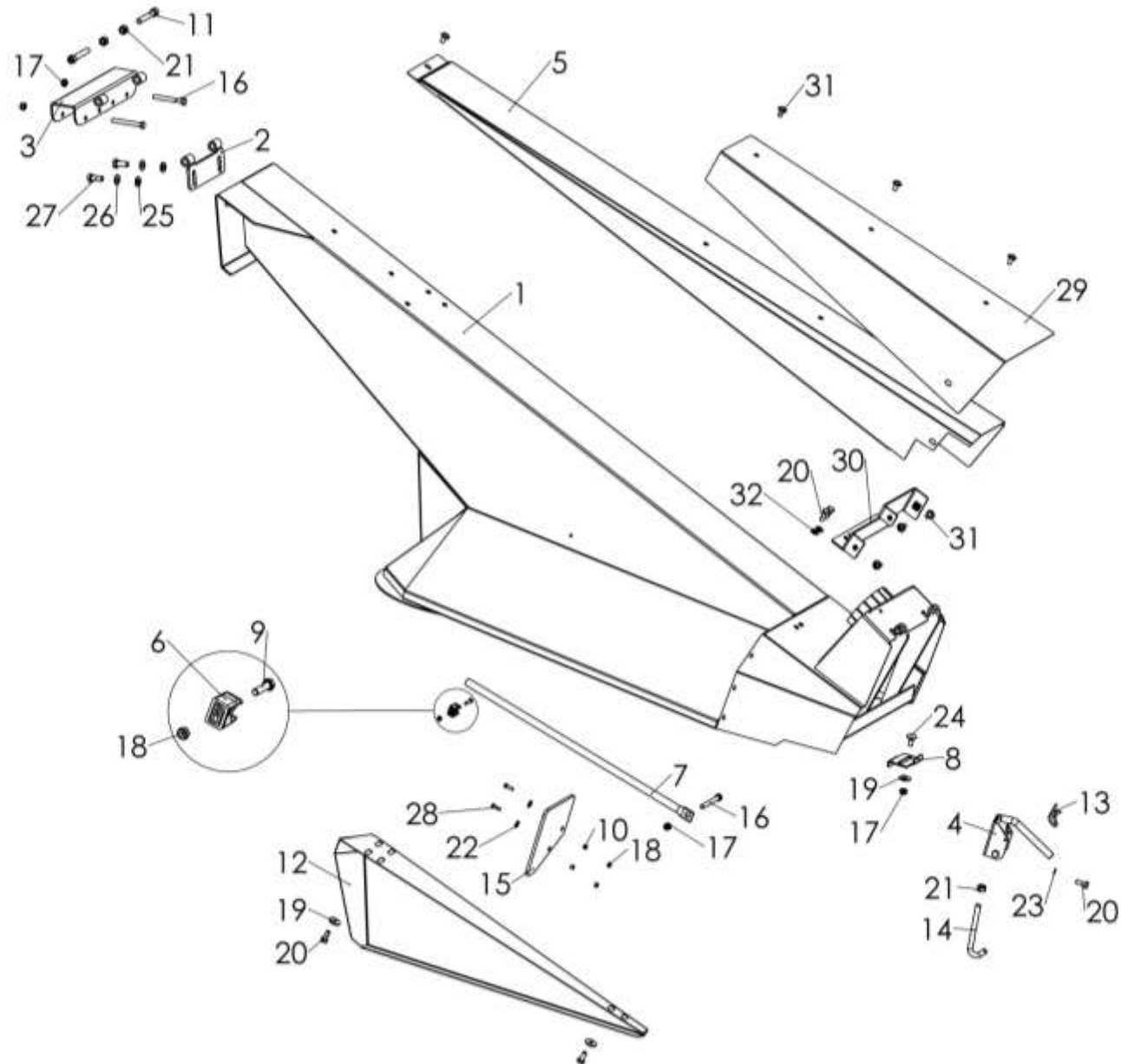
Seitenblech links

Side plate, left

Боковой щиток слева

Pos pos. поз.	EDV Nr Ref. №	Bezeichnung	description	Название	Stück / pieces/ штуки				
					6-rows			8-rows	
					70cm	75cm	70/75cm	70cm	75cm
1	30-052738	Spitze li. kompl.	point, left, complete	Наконечник левый в компл.	1	1	1	1	1
2	30-055260	Seitenwand li. kompl.	Side wall, left, complete	Боковая стенка, слева, в компл.	1	1	1	1	1
3	30-052395	Untenblech li. verschw.	bottom plate, left, welded	Нижняя пластина, слева, свар.	1	1	1	1	1
4	30-052739	Häckslerschutz verschw.	chopper protection, welded	Защита измельчителя, свар.	1	1	1	1	1
5	11-053364	6-KT Mutter selbstsichernd M8	hex self-locking nut M8	Стопорная гайка M8	4	4	4	4	4
6	11-051276	Federscheibe B8	spring disc B8	Пружинная шайба B8	4	4	4	4	4
7	11-048833	Unterlegscheibe M8	washer M8	Шайба M8	4	4	4	4	4
8	ZI500748	6-KT Schraube M8x25	hex screw M8x25	Болт M8x25	4	4	4	4	4
9	002607	6-KT Mutter selbstsichernd M10	hex self-locking nut M10	Стопорная гайка M10	2	2	2	2	2
10	11-053532	Unterlegscheibe M10	washer M10	Шайба M10	4	4	4	4	4
11	ZI500771	6-KT Schraube M10x25	hex screw M10x25	Болт M10x25	2	2	2	2	2

Seitenblech links / Side plate, left / Боковой щиток слева





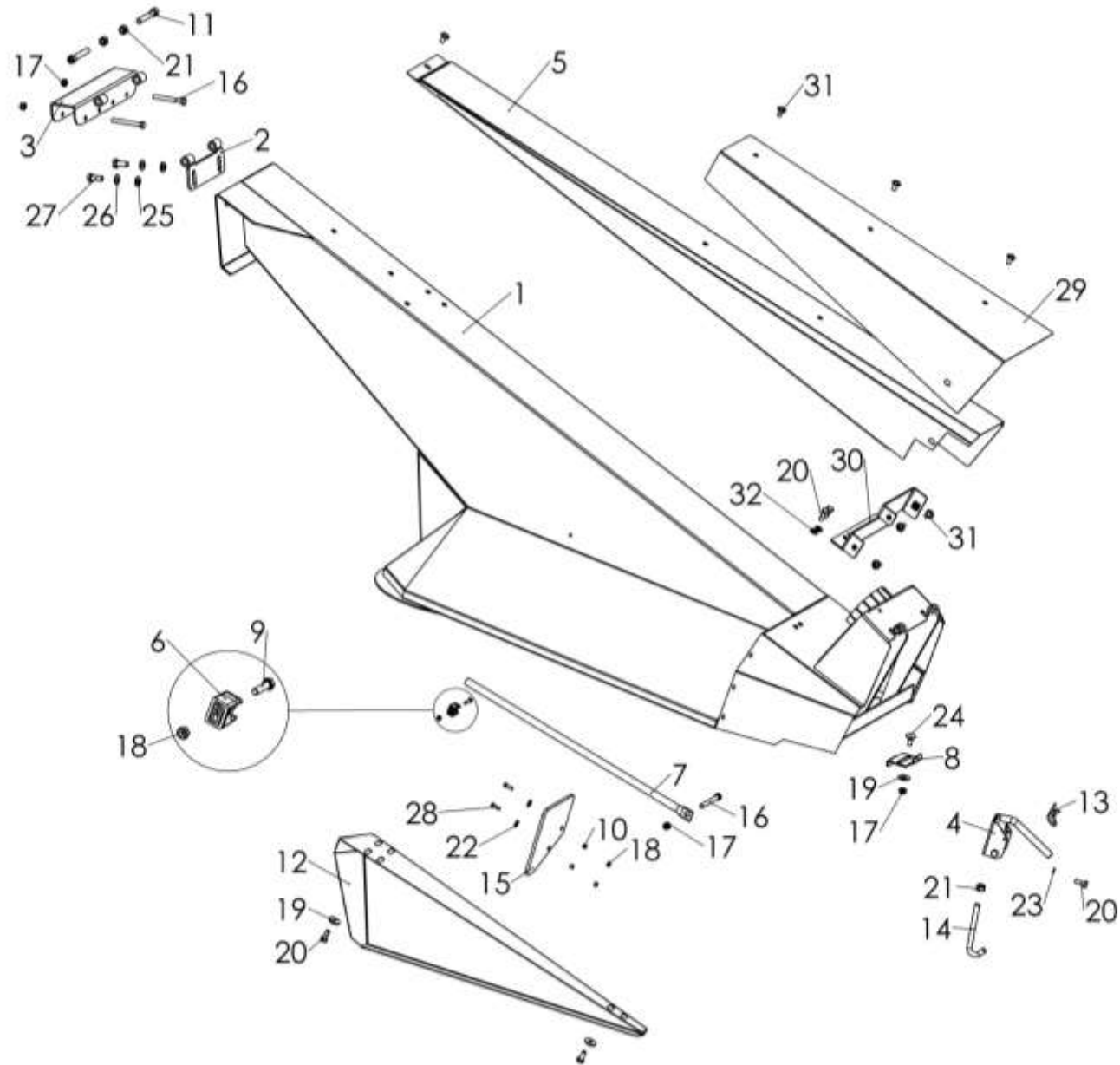
**Seitenblech links**

**Side plate, left**

**Боковой щиток слева**

Pos pos. поз.	EDV Nr Ref. №	Bezeichnung	description	Название	Stück / pieces/ штуки				
					6-rows			8-rows	
					70cm	75cm	70/75cm	70cm	75cm
1	30-052429	Seitenwand li. verschw.	side wall, left, welded	Боковая стенка слева сварн.	1	1	1	1	1
2	30-052737	Konsole verschw.	console	Держатель	1	1	1	1	1
3	30-052378	Konsole li. verschw.	console	Держатель	1	1	1	1	1
4	30-054644	Halterung	mounting	Крепление	1	1	1	1	1
5	30-055234	Einweishaube li. kompl.	guide hood, left, complete	Направляющий кожух, лев., в компл.	1	1	1	1	1
6	11-052796	Rohrhalter	tube holder	Держатель трубки	1	1	1	1	1
7	20-052374	Halterung für Schutzhaube	mounting bracket for protective hood	Держатель для защитного кожуха	1	1	1	1	1
8	20-052380	Platte	plate	Пластина	1	1	1	1	1
9	11-054048	6-KT Schraube M5x20	hex screw M5x20	Болт M5x20	1	1	1	1	1
10	20-052365	Buchse	bush	Втулка	2	2	2	2	2
11	11-053527	Zyl. Schraube M10x65	cylinder screw	Болт с цилиндрической головкой	2	2	2	2	2
12	30-052782	Schutzblech re.	protective plate, right	Защитный щиток слева	1	1	1	1	1
13	11-051496	Federstecker d=4	Cotter pin d=4	Пружинный штекер d=4	1	1	1	1	1
14	20-052745	Hacken	hook	Крючок	1	1	1	1	1
15	20-052856	Gummiplatte links/rechts	rubber plate left/right	Резиновая пластина слева/справа	1	1	1	1	1
16	ZI500359	6-KT Schraube M8x70	hex screw M8x70	Болт M8x70	3	3	3	3	3
17	11-053364	6-KT Mutter selbstsichernd M8	hex self-locking nut	Гайка самостопорная M8	4	4	4	4	4
18	11-053868	6-KT Mutter selbstsichernd M5	hex self-locking nut	Гайка самостопорная M5	3	3	3	3	3
19	ZI520032	Unterlegscheibe M8	washer M8	Шайба M8	3	3	3	3	3
20	ZI500743	6-KT Schraube M8x20	hex screw M8x20	Болт M8x20	3	3	3	3	3
21	002607	6-KT Mutter selbstsichernd M10	hex self-locking nut	Гайка самостопорная M10	3	3	3	3	3
22	030497	Unterlegscheibe M5	washer M5	Шайба M5	2	2	2	2	2
23	002831	Schnorr Sicherungsscheibe S8	Schnorr lock washer S8	Schnorr стопорная шайба S8	1	1	1	1	1
24	11-048810	Flachrundschaube ohne Mutter M8x20	round head screw without nut M8x20	Болт с кругл. пл. гол. без гайки M8x20	1	1	1	1	1

Seitenblech links / Side plate, left / Боковой щиток слева



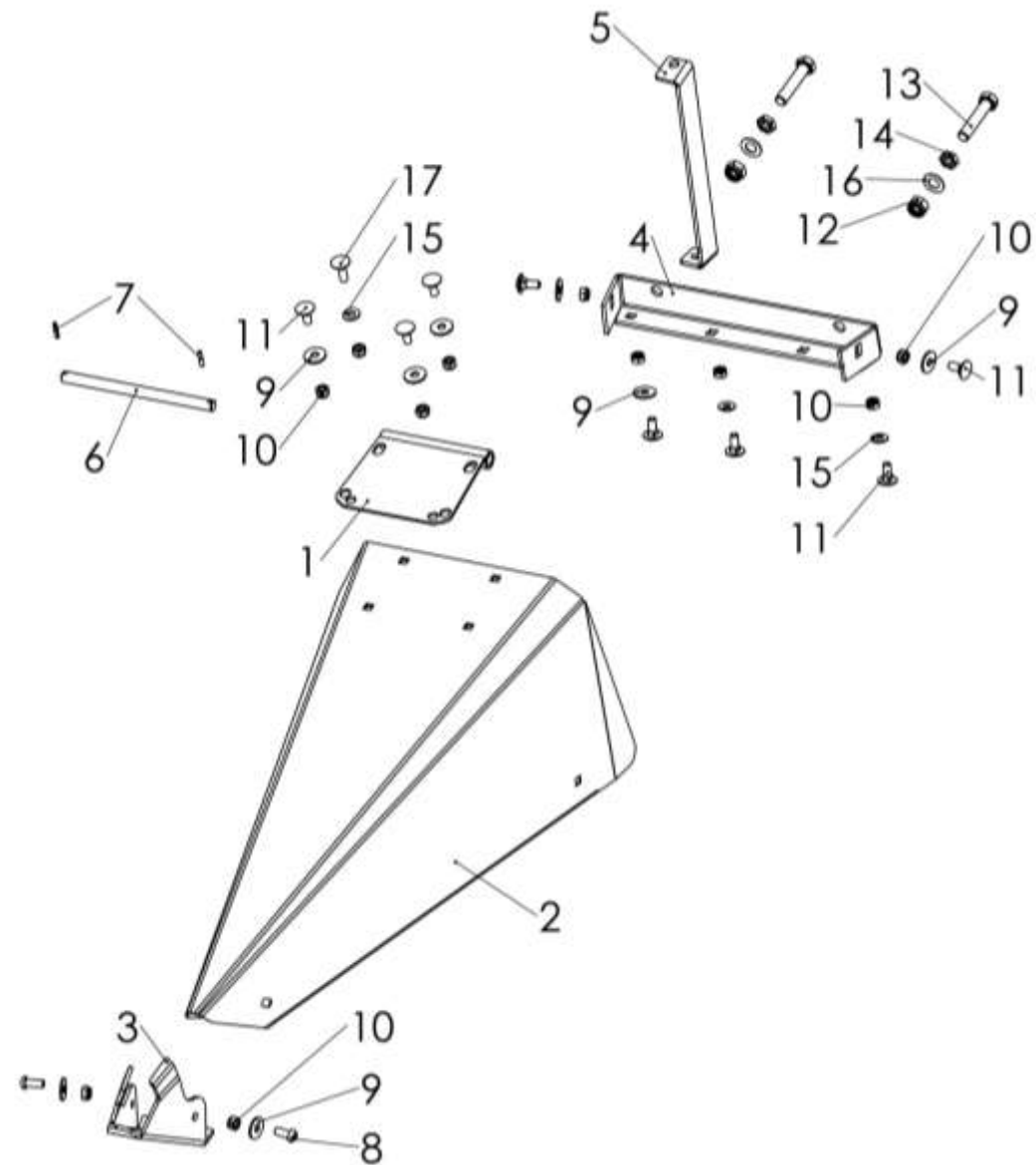
Seitenblech links

Side plate, left

Боковой щиток слева

Pos pos. поз.	EDV Nr Ref. №	Bezeichnung	description	Название	Stück / pieces/ штуки				
					6-rows			8-rows	
					70cm	75cm	70/75cm	70cm	75cm
25	030115	Scheibe A10,5	washer A 10,5	шайба А 10,5	2	2	2	2	2
26	11-053530	Federscheibe B10	spring disc B10	Пружинная шайба В10	2	2	2	2	2
27	11-053592	6-KT Schraube M10x25	hex screw M10x25	Болт М10х25	2	2	2	2	2
28	11-051499	6-KT Schraube M5x16	hex screw M5x16	Болт М5х16	2	2	2	2	2
25	030115	Scheibe A10,5	washer A 10,5	шайба А 10,5	2	2	2	2	2
26	11-053530	Federscheibe B10	spring disc B10	Пружинная шайба В10	2	2	2	2	2
27	11-053592	6-KT Schraube M10x25	hex screw M10x25	Болт М10х25	2	2	2	2	2
28	11-051499	6-KT Schraube M5x16	hex screw M5x16	Болт М5х16	2	2	2	2	2
29	20-055232	Einweiswinkel li.	guide angle, left	Направляющий уголок слева	1	1	1	1	1
30	30-055235	Halter Einweishaube li. verschw.	guide hood mounting bracket, left, welded	Держатель Напр.кожух, сл.сварн.	1	1	1	1	1
31	021670	Linsen Flanschkopfs. M8x16	lenticular flange head screw M8x16	Винт с линзообр.головкой с фланц. М8х16	7	7	7	7	7
32	ZI520034	Scheibe A8,4	washer A 8,4	шайба А 8,4	2	2	2	2	2

Seitenblech links / Side plate, left / Боковой щиток слева



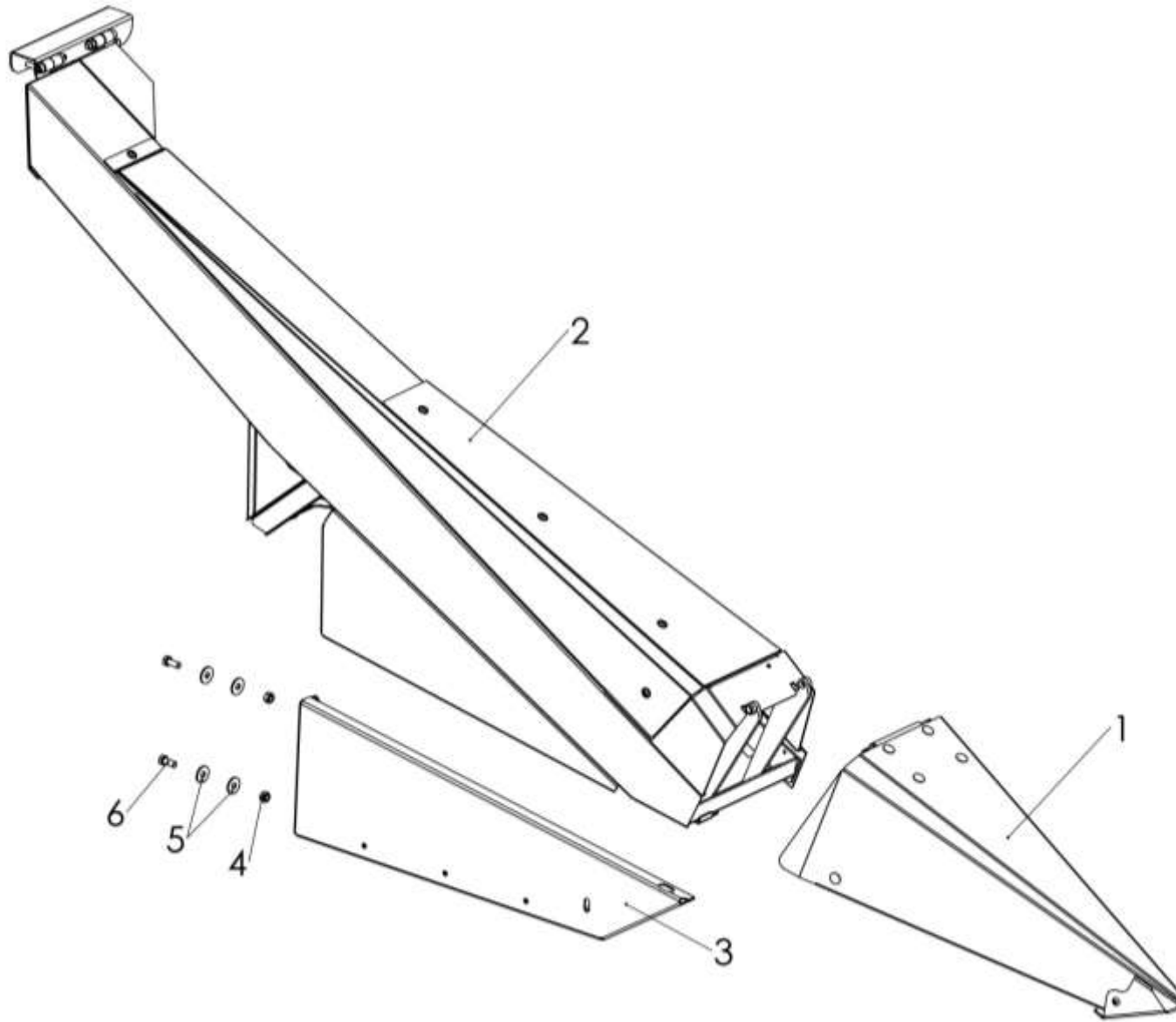
**Seitenblech links**

**Side plate, left**

**Боковой щиток слева**

Pos pos. поз.	EDV Nr Ref. №	Bezeichnung	description	Название	Stück / pieces/ штуки				
					6-rows			8-rows	
					70cm	75cm	70/75cm	70cm	75cm
1	30-052359	Scharnier untenteil verschw.	hinge, bottom part, welded	Шарнир, нижн. часть, сварн.	1	1	1	1	1
2	30-052419	Spitze li. verschw.	point, left, welded	Наконечник левый сварн.	1	1	1	1	1
3	20-052424	Anschlussstück Li.	connecting piece	Соединительный штуцер	1	1	1	1	1
4	30-052420	Versteifungsblech li.	stiffening plate	Элемент жесткости слева	1	1	1	1	1
5	20-052422	Halter li.	support left	Держатель лево	1	1	1	1	1
6	20-052358	Bolzen	bolt	Штифт	1	1	1	1	1
7	ZI530029	Spannhuelse	roll pin	Зажимная втулка	2	2	2	2	2
8	11-053923	Linsenschraube innen 6-KT M8x20	hexagon socket lense screw M8x20	Винт со сфер.гол. с вн.шестиг. M8x20	2	2	2	2	2
9	ZI520032	Unterlegscheibe M8	washer M8	Шайба M8	8	8	8	8	8
10	11-053364	6-KT Mutter selbstsichernd M8	hex self-locking nut M8	Гайка самостопорная M8	11	11	11	11	11
11	ZI502646	Flachrundschrabe ohne Mutter M8x20	round-head screw M8x20	Болт с полукругло низкой головкой M8x20	8	8	8	8	8
12	11-053363	6-KT Mutter selbstsichernd M12	hex self-locking nut M12	Гайка самостопорная M12	2	2	2	2	2
13	11-053526	6-KT Schraube M12x60	hex screw M12x60	Болт M12x60	2	2	2	2	2
14	002634	6-KT Mutter flach M12	hexagon screw flat M12	Шестигранная гайка плоская M12	2	2	2	2	2
15	12-051748	Contact-Scheibe A8	contact washer A8	Контактная шайба A8	3	3	3	3	3
16	002839	Federscheibe B12 d=13	spring disc B12 d=13	Пружинная шайба B12 d=13	2	2	2	2	2
17	ZI502641	Flachrundschrabe ohne Mutter M8x25	round-head screw M8x25	Болт с полукругло низкой головкой M8x25	1	1	1	1	1

Seitenblech rechts / Side plate, right / Боковой щиток справа



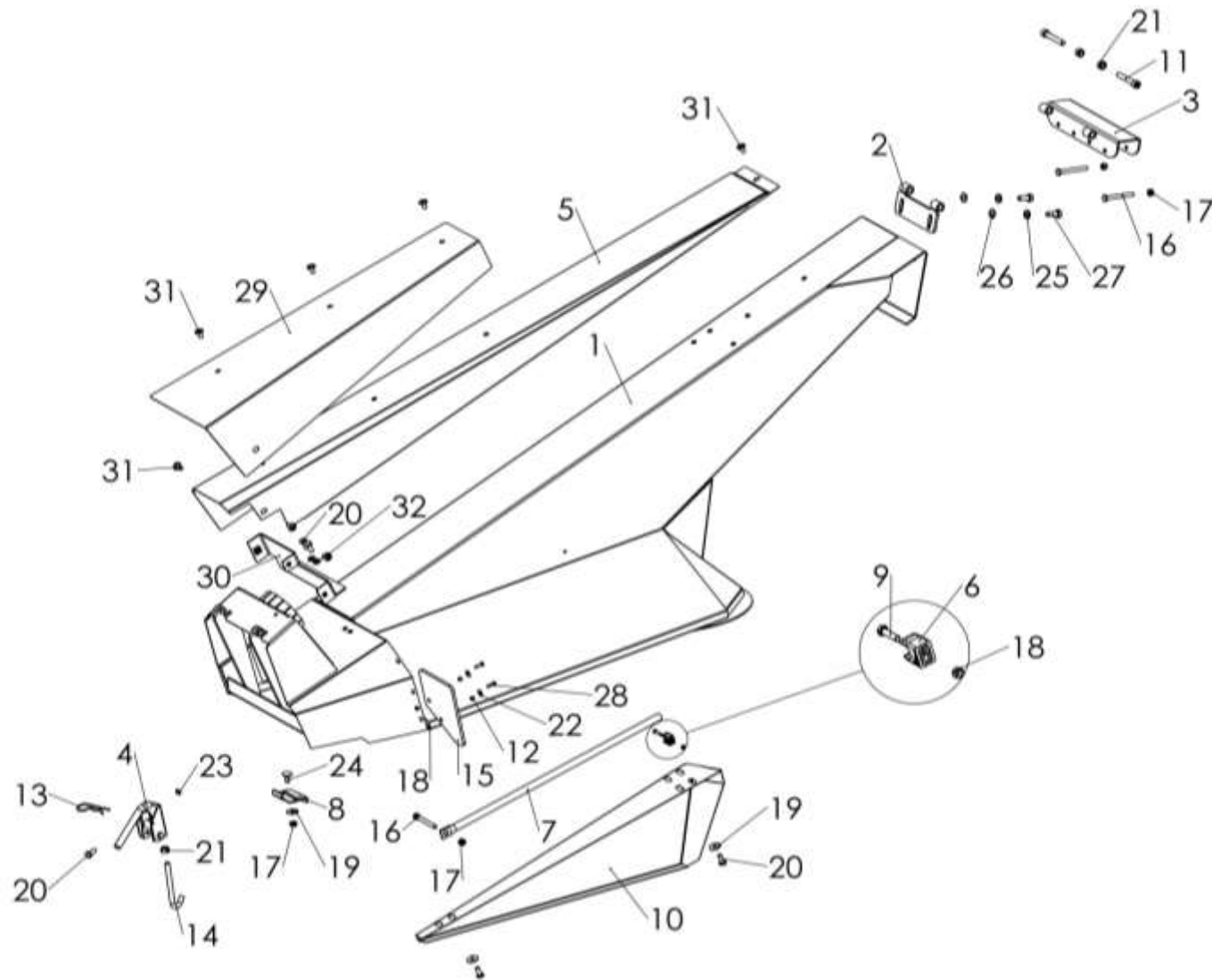
Seitenblech rechts

Side plate, right

Боковой щиток справа

Pos pos. поз.	EDV Nr Ref. №	Bezeichnung	description	Название	Stück / pieces/ штуки				
					6-rows			8-rows	
					70cm	75cm	70/75cm	70cm	75cm
1	30-052407	Spitze re. kompl.	point, right, complete	Наконечник правый в компл.	1	1	1	1	1
2	30-055261	Seitenwand re. kompl.	side wall, right, complete	Боковая стенка, справа, в компл.	1	1	1	1	1
3	30-052406	Untenblech re. verschw.	bottom plate, right, complete	Нижняя пластина, справа, свар.	1	1	1	1	1
4	002607	6-KT Mutter selbstsichernd M10	hex self-locking nut M10	Гайка самостопорная M10	2	2	2	2	2
5	11-053532	Unterlegscheibe M10	washer M10	Шайба M10	2	2	2	2	2
6	ZI500771	6-KT Schraube M10x25	hex screw M10x25	Болт M10x25	2	2	2	2	2

Seitenblech rechts / Side plate, right / Боковой щиток справа





**Seitenblech rechts**

**Side plate, right**

**Боковой щиток справа**

Pos pos. поз.	EDV Nr Ref. №	Bezeichnung	description	Название	Stück / pieces/ штуки				
					6-rows			8-rows	
					70cm	75cm	70/75cm	70cm	75cm
1	30-052428	Seitenwand re. verschw.	side wall, right, welded	Боковая стенка справа сварн.	1	1	1	1	1
2	30-052737	Konsole verschw.	console	Держатель	1	1	1	1	1
3	30-052379	Konsole re. verschw.	console right	Держатель	1	1	1	1	1
4	30-054644	Halterung	mounting	Крепление	1	1	1	1	1
5	30-055209	Einweishaube Unterteil re. verschw.	guide hood, bottom part, right, welded	Направляющий кожух, прав., в компл.	1	1	1	1	1
6	11-052796	Rohrhalter	tube holder	Держатель трубки	1	1	1	1	1
7	20-052374	Halterung fuer Schutzhaube	mounting bracket for protective hood	Держатель для защитного кожуха	1	1	1	1	1
8	20-052380	Platte	plate	Пластина	1	1	1	1	1
9	11-054048	6-KT Schraube M5x20	hex screw M5x20	Болт M5x20	1	1	1	1	1
10	30-052781	Schutzblech re.	protective plate, right	Защитный щиток справа	1	1	1	1	1
11	11-053527	Zyl. Schraube innen 6-KT M10x65	cylinder screw M10x65	Болт с цилиндрической головкой M10x65	2	2	2	2	2
12	20-052365	Buchse	bush	Втулка	2	2	2	2	2
13	11-051496	Federstecker d=4	cotter pin d=4	Пружинный штекер d=4	1	1	1	1	1
14	20-052745	Hacken	hook	Крючок	1	1	1	1	1
15	20-052856	Gummiplatte links/rechts	rubber plate left/right	Резиновая пластина слева/справа	1	1	1	1	1
16	ZI500359	6-KT Schraube M8x70	hex screw M8x70	Болт M8x70	3	3	3	3	3
17	11-053364	6-KT Mutter selbstsichernd M8	hex self-locking nut M8	Гайка самостопорная M8	4	4	4	4	4
18	11-053868	6-KT Mutter selbstsichernd M5	hex self-locking nut M5	Гайка самостопорная M5	3	3	3	3	3
19	ZI520032	Unterlegscheibe M8	washer M8	Шайба M8	3	3	3	3	3
20	ZI500743	6-KT Schraube M8x20	hex screw M8x20	Болт M8x20	5	5	5	5	5
21	002607	6-KT Mutter selbstsichernd M10	hex self-locking nut M10	Гайка самостопорная M10	3	3	3	3	3
22	030497	Unterlegscheibe M5	washer M5	Шайба M5	2	2	2	2	2
23	002831	Schnorr Sicherungsscheibe S8	washer S8	стопорная шайба S8	1	1	1	1	1
24	11-048810	Flachrundschrabe ohne Mutter M8x20	round-head screw M8x20	Болт с полукругло низкой головкой M8x20	1	1	1	1	1
25	030115	Scheibe A10,5	washer A 10,5	шайба A 10,5	2	2	2	2	2
26	11-053530	Federscheibe B10	spring disc B 10	Пружинная шайба B10	2	2	2	2	2
27	11-053592	6-KT Schraube M10x25	hex screw M10x25	Болт M10x25	2	2	2	2	2



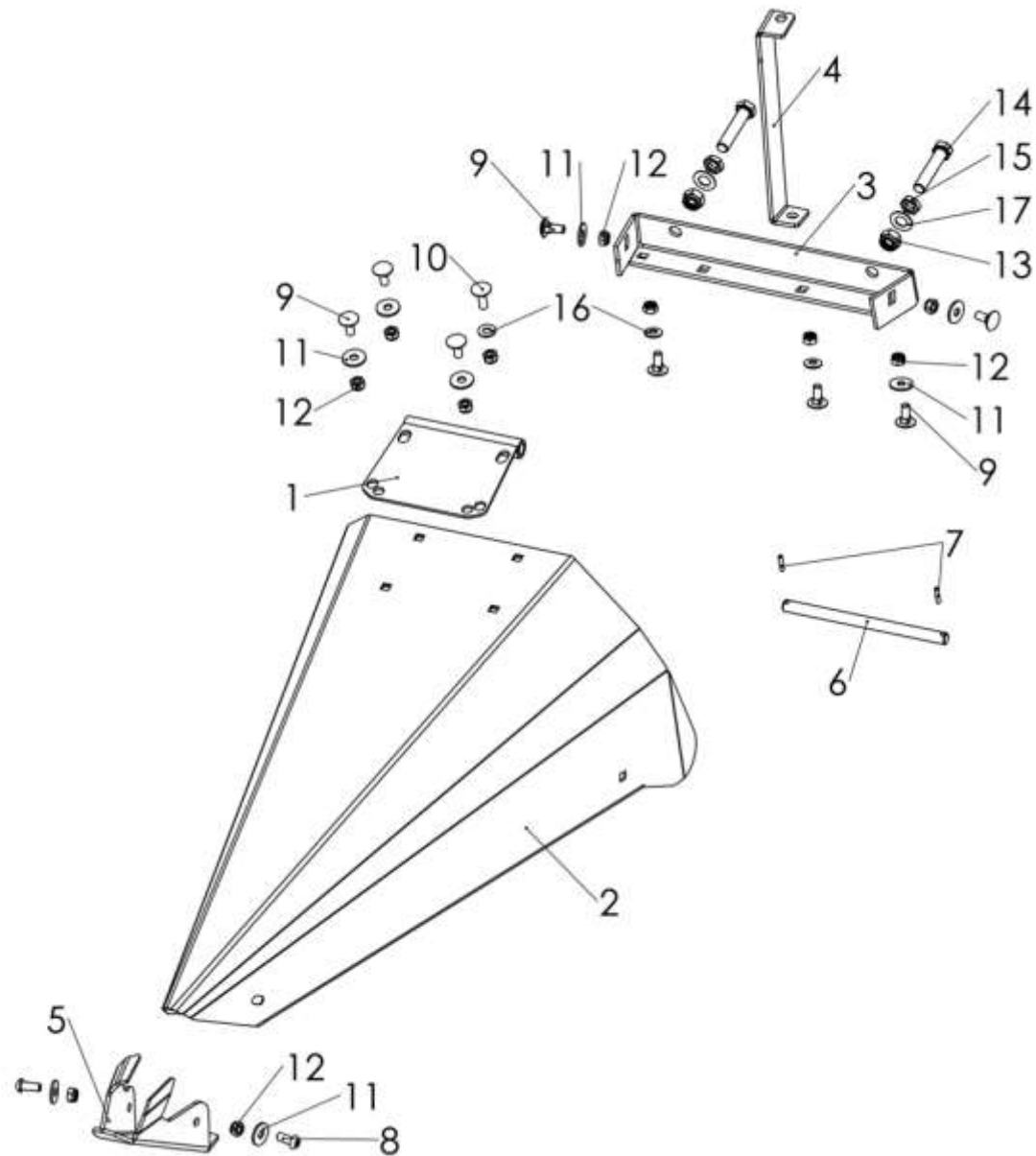
Seitenblech rechts

Side plate, right

Боковой щиток справа

Pos pos. поз.	EDV Nr Ref. №	Bezeichnung	description	Название	Stück / pieces/ штуки				
					6-rows			8-rows	
					70cm	75cm	70/75cm	70cm	75cm
28	11-051499	6-KT Schraube M5x16	hex screw M5x16	Болт M5x16	2	2	2	2	2
29	20-055205	Einweiswinkel re.	guide angle, right	Направляющий уголок справа	1	1	1	1	1
30	30-055208	Halter Einweishaube re. verschw.	mounting bracket guide hood, right, welded	Держатель Напр.кожух, спр.сварн.	1	1	1	1	1
31	021670	Linsen_Flanschkopfschraube M8x16	Oval-head screw M8x16	гайка M8x16	7	7	7	7	7
32	ZI520034	Scheibe A8,4	washer A 8,4	шайба A 8,4	2	2	2	2	2

Seitenblech rechts / Side plate, right / Боковой щиток справа



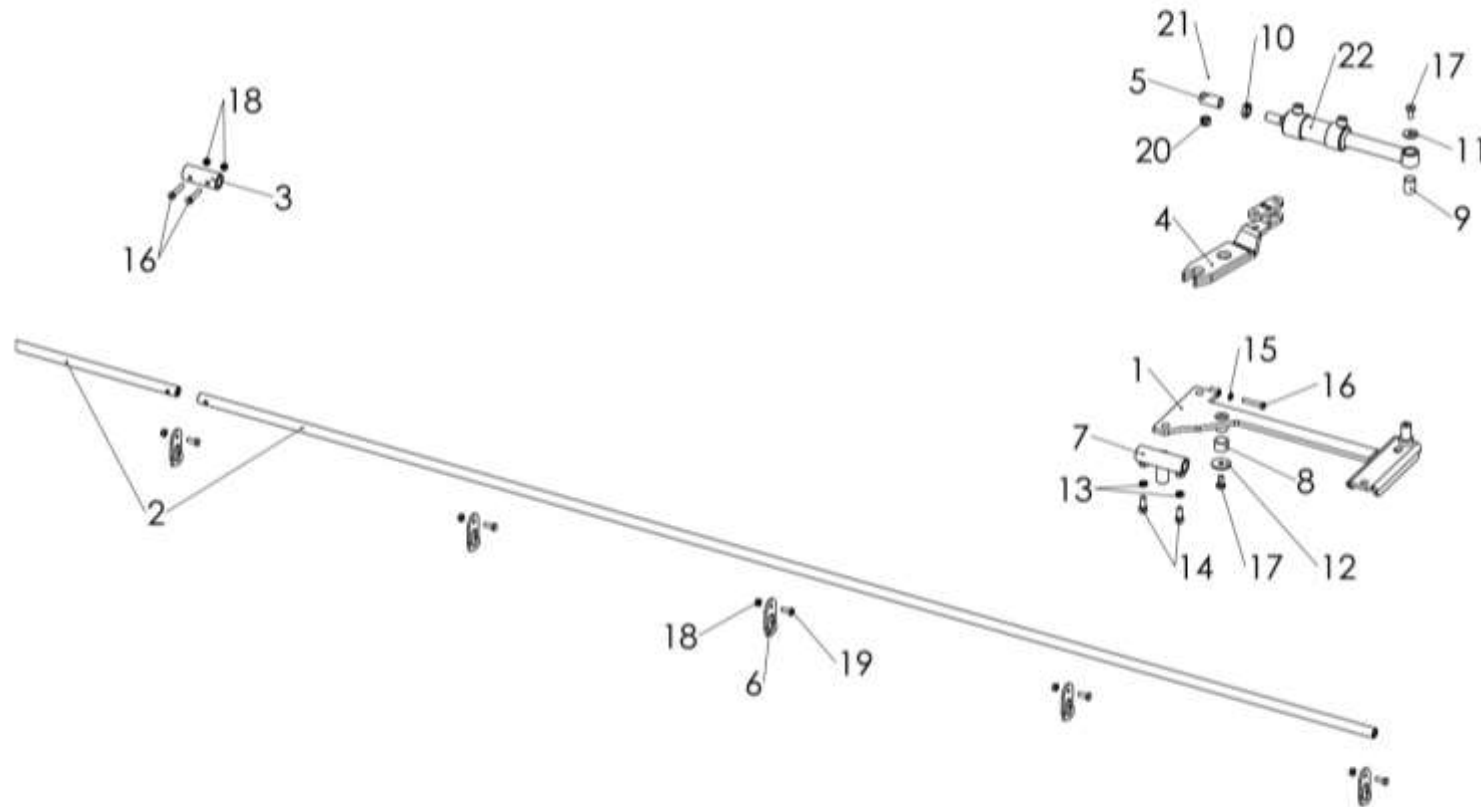
Seitenblech rechts

Side plate, right

Боковой щиток справа

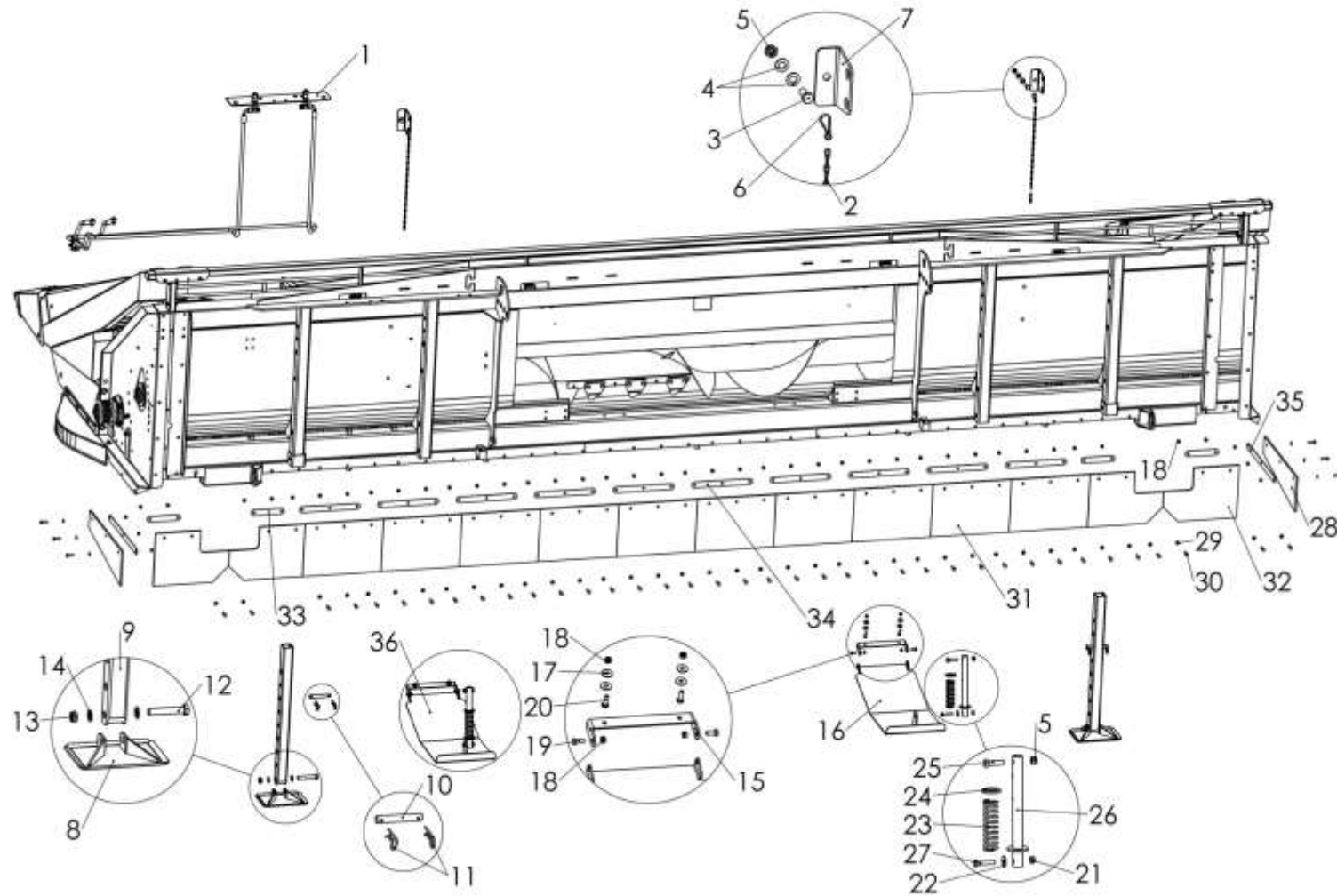
Pos pos. поз.	EDV Nr Ref. №	Bezeichnung	description	Название	Stück / pieces/ штуки				
					6-rows			8-rows	
					70cm	75cm	70/75cm	70cm	75cm
1	30-052359	Scharnier untenteil verschw.	hinge, bottom part, welded	Шарнир, нижн. часть, сварн.	1	1	1	1	1
2	30-052412	Spitze re. verschw.	point, right, welded	Наконечник правый сварн.	1	1	1	1	1
3	30-052421	Versteifungsblech re.	Stiffening plate	Элемент жесткости справа	1	1	1	1	1
4	20-052423	Halter re.	holder right	Планка-держатель	1	1	1	1	1
5	20-052425	Anschlussstueck re.	connecting piece right	Соединительный штуцер	1	1	1	1	1
6	20-052358	Bolzen	bolt	Штифт	1	1	1	1	1
7	ZI530029	Spannhülse	roll pin	Зажимная втулка	2	2	2	2	2
8	11-053923	Linsenschraube innen 6-KT M8x20	hexagon socket lense screw M8x20	Винт со сфер.гол. с вн.шестиг. M8x20	2	2	2	2	2
9	ZI502646	Flachrundschrabe ohne Mutter M8x20	round-head screw M8x20	Болт с полукругло низкой головкой M8x20	8	8	8	8	8
10	ZI502641	Flachrundschrabe ohne Mutter M8x25	round-head screw M8x25	Болт с полукругло низкой головкой M8x25	1	1	1	1	1
11	ZI520032	Unterlegscheibe M8	washer M8	Шайба M8	8	8	8	8	8
12	11-053364	6-KT Mutter selbstsichernd M8	hex self-locking nut M8	Гайка самостопорная M8	11	11	11	11	11
13	11-053363	6-KT Mutter selbstsichernd M12	hex self-locking nut M12	Гайка самостопорная M12	2	2	2	2	2
14	11-053526	6-KT Schraube M12x60	hex screw M12x60	Болт M12x60	2	2	2	2	2
15	002634	6-KT Mutter flach M12	hexagon nut, flat, M12	Шестигранная гайка плоская M12	2	2	2	2	2
16	12-051748	Contact-Scheibe A8	contact washer A8	Контактная шайба A8	3	3	3	3	3
17	002839	Federscheibe B12 d=13	spring disc B12 d=13	Пружинная шайба B12 d=13	2	2	2	2	2

Stange / Rod / Штанга



		Stange	rod	Штанга		Stück / pieces/ штуки				
Pos	EDV Nr	Bezeichnung	description	Название		6-rows			8-rows	
pos.	Ref.					70cm	75cm	70/75cm	70cm	75cm
поз.	№									
1	30-052521	Fuss verschw.	Foot, welded	Ножка сварн.					1	
2	20-054522	Rohr	pipe	Труба					2	
2	20-053090	Rohr 8 Reiher	pipe	Труба						2
2	20-052520	Rohr 6-Reiher	pipe	Труба			2			
2	20-054306	Rohr 6-Reiher	pipe	Труба		2				
2	20-054420	Rohr 6-Reiher	pipe	Труба				2		
3	20-052522	Buchse	bush	Втулка		1	1	1	1	1
4	30-052523	Hebel	lever	Рычаг		1	1	1	1	1
5	20-052525	Bolzen	bolt	Штифт		1	1	1	1	1
6	20-052517	Platte	plate	Пластина		8	8	8	8	8
7	30-052524	KUPPLUNGSMUFFE verschw.	coupling muff	Соединительная муфта		1	1	1	1	1
8	12-051368	Gleitlagerbuchse	plain bearing bush	Втулка подшипника		1	1	1	1	1
9	12-051369	Gleitlagerbuchse	plain bearing bush	Втулка подшипника		1	1	1	1	1
10	11-051278	6-KT Mutter flach M18x1,5	hexagon nut, flat, M18x1,5	Шестигранная гайка плоская M18x1,5		1	1	1	1	1
11	20-052854	Scheibe	washer	шайба		1	1	1	1	1
12	20-052855	Scheibe	washer	шайба		1	1	1	1	1
13	002668	6-KT Mutter flach M10	hexagon nut, flat, M10	Шестигранная гайка плоская M10		2	2	2	2	2
14	11-053552	Zyl. Schraube innen 6-KT M10x25	cylinder screw M10x25	Болт с цилиндрической головкой M10x25		2	2	2	2	2
15	11-053554	6-KT Mutter flach M8	hexagon nut, flat, M8	Шестигранная гайка плоская M8		1	1	1	1	1
16	11-053925	6-KT Schraube M8x45	hex screw M8x45	Болт M8x45		3	3	3	3	3
17	ZI500874	6-KT Schraube M10X20	hex screw M10x20	Болт M10x20		2	2	2	2	2
18	11-053364	6-KT Mutter selbstsichernd M8	hex self-locking nut M8	Гайка самостопорная M8		10	10	10	10	10
19	ZI500743	6-KT Schraube M8x20	hex screw M8x20	Болт M8x20		8	8	8	8	8
20	11-053363	6-KT Mutter selbstsichernd M12	hex self-locking nut M12	Гайка самостопорная M12		1	1	1	1	1
21	11-054050	6-KT Schraube M12x65	hex screw M12x65	Болт M12x65		1	1	1	1	1
22	12-052945	Hydraulikzylinder	hydraulic cylinder	Гидроцилиндр		1	1	1	1	1

Basisgerät hinten / Basic unit, rear / Базисное устройство сзади





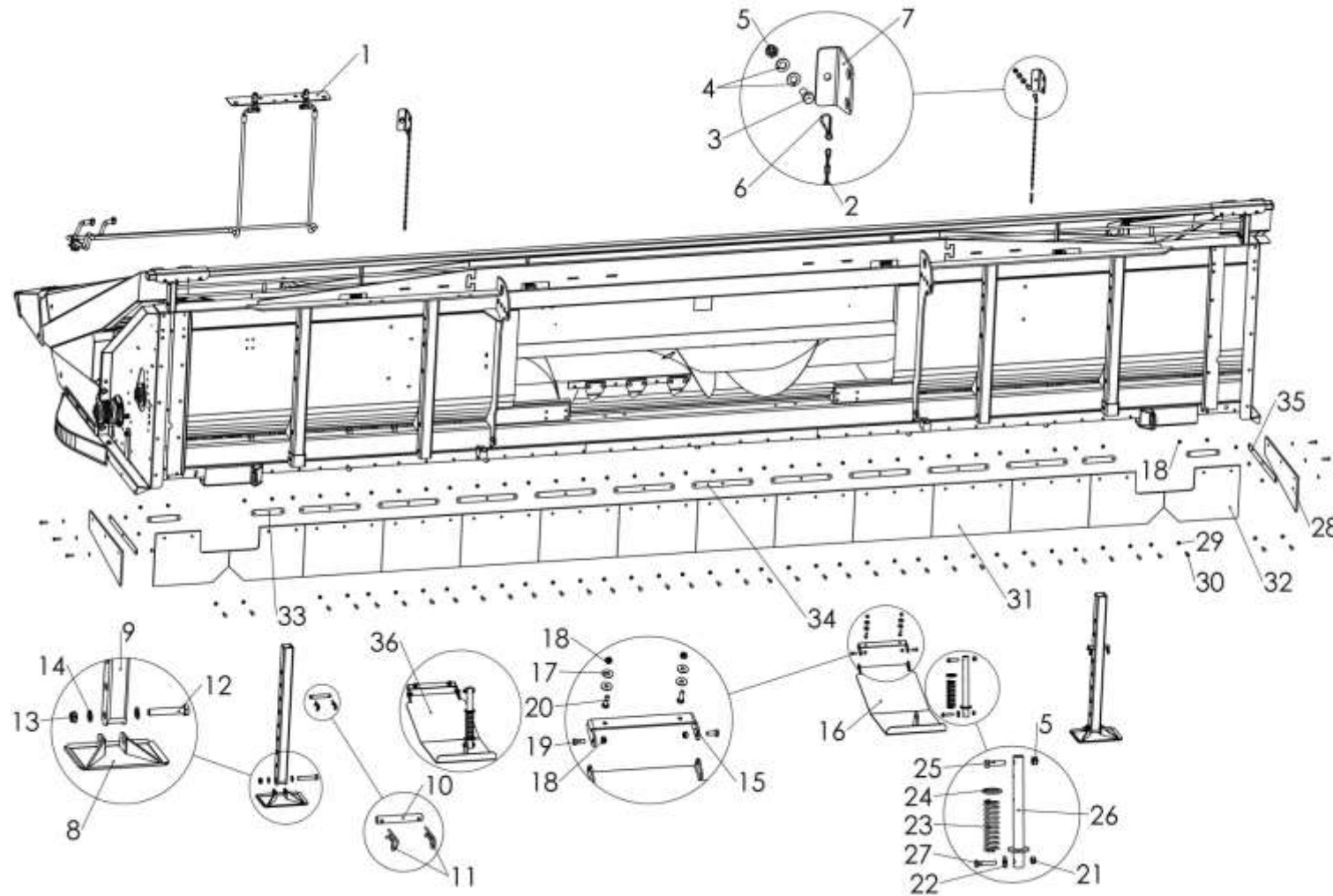
**Basisgerät hinten**

**basic unit, rear**

**Базисное устройство сзади**

Pos pos. поз.	EDV Nr Ref. №	Bezeichnung	description	Название	Stück / pieces/ штуки				
					6-rows			8-rows	
					70cm	75cm	70/75cm	70cm	75cm
1	30-055566	Anschlusskit Hydraulik 8-Reiher	connection kit hydraulic system 8-row system	Соед.комплект Гидросистема 8-ряд.					1
2	12-053104	Knotenkette 14 Glieder	knotted chain, 14 links	Узелковая цепь, 14 звеньев	2	2	2	2	2
3	002448	6-KT Schraube M 12x30	hex screw M12x30	Болт M12x30	2	2	2	2	2
4	002316	Scheibe A13	washer A13	Шайба A13	4	4	4	4	4
5	11-053363	6-KT Mutter selbstsichernd M12	hex self-locking nut M12	Стопорная гайка M12	3	3	3	3	3
6	12-049485	Simplexhaken A50	Simplex hook A50	Simplex крюк A50	4	4	4	4	4
7	20-053103	Konsole	console	Держатель	2	2	2	2	2
8	30-055267	Fussplatte mit Augen	footplate with bores	Опорная плита с отверстиями	2	2	2	2	2
9	20-055265	Rohr	pipe	Магистральная трубка	2	2	2	2	2
10	20-055266	Bolzen d16	bolt	Штифт	2	2	2	2	2
11	11-051496	Federstecker d=4	cotter pin d=4	Пружинный штекер	4	4	4	4	4
12	ZI500516	6-KT Schraube M16x90	hex screw M16x90	Болт M16x90	2	2	2	2	2
13	11-054059	6-KT Mutter selbstsichernd M16	hex self-locking nut M16	Стопорная гайка M16	2	2	2	2	2
14	ZI520109	Scheibe fuer Bolzen	washer	Шайба для болта	4	4	4	4	4
15	20-052771	Konsole	console	Держатель	2	2	2	2	2
16	30-052774	Schutzblech verschw.	protective plate, welded	Защитный щиток, сварн.	2	2	2	2	2
17	ZI520032	Unterlegscheibe M8	washer M8	Шайба M8	8	8	8	8	8
18	11-053364	6-KT Mutter selbstsichernd M8	hex self-locking nut M8	Стопорная гайка M8	50	50	50	50	50
19	ZI500743	6-KT Schraube M8x20	hex screw M8x20	Болт M8x20	4	4	4	4	4
20	ZI500748	6-KT Schraube M8x25	hex screw M8x25	Болт M8x25	4	4	4	4	4
21	002607	6-KT Mutter selbstsichernd M10	hex self-locking nut M10	Стопорная гайка M10	2	2	2	2	2
22	11-053532	Unterlegscheibe M10	washer M10	Шайба M10	2	2	2	2	2
23	12-052752	Feder	spring	Пружина	2	2	2	2	2
24	11-053866	Scheibe fuer Bolzen	washer	Шайба для болта	2	2	2	2	2
25	ZI500597	6-KT Schraube M12x45	hex screw M12x45	Болт M12x45	2	2	2	2	2
26	30-052754	Stange verschw.	rod, welded	Штанга сварн.	2	2	2	2	2
27	ZI500397	6-KT Schraube M10x50	hex screw M10x50	Болт M10x50	2	2	2	2	2

Basisgerät hinten / Basic unit, rear / Базисное устройство сзади



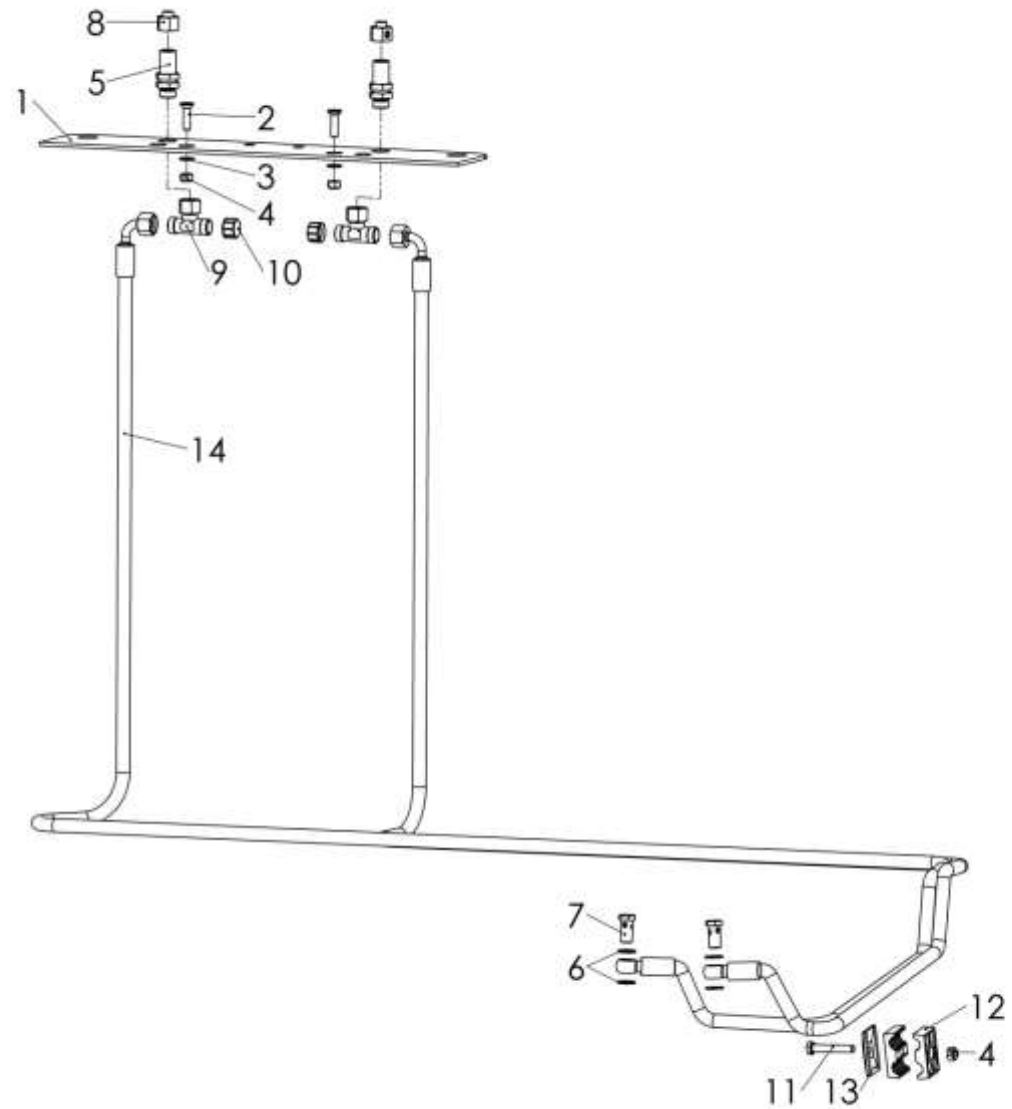
Basisgerät hinten

basic unit, rear

Базисное устройство сзади

Pos pos. поз.	EDV Nr Ref. №	Bezeichnung	description	Название	Stück / pieces/ штуки				
					6-rows			8-rows	
					70cm	75cm	70/75cm	70cm	75cm
28	20-052785	Schutzplane	guard awning	Тент	2	2	2	2	2
29	ZI520034	Scheibe A8,4	washer A8,4	Шайба A8,4	44	44	44	44	44
30	ZI500749	6-KT Schraube M8x30	hex screw M8x30	Болт M8x30	44	44	44	44	44
31	20-054843	Schutzplane	guard awning	Тент	8	8	8	10	10
32	20-054795	Schutzplane	guard awning	Тент	4	4	4	4	4
33	20-054801	Platte	plate	Пластина	4	4	4	4	4
34	20-054802	Platte	plate	Пластина	10	10	10	10	10
35	20-054803	Platte	plate	Пластина	2	2	2	2	2
36	30-054785	Radschutz kompl.	wheel guard	Защитный кожух	2	2	2	2	2

Hydraulik / Hydraulic system / Гидросистема



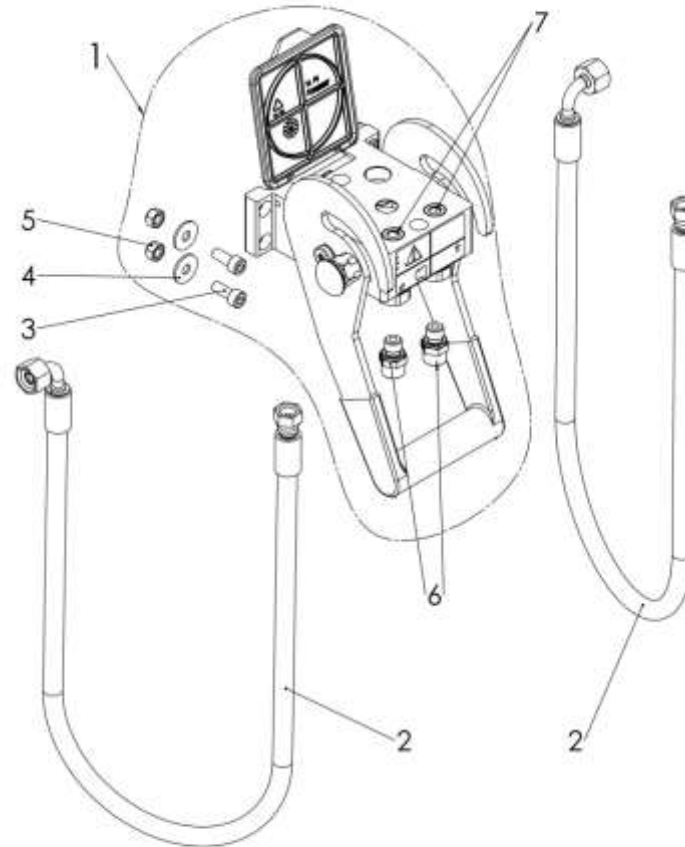
**Hydraulik**

**hydraulic system**

**Гидросистема**

Pos pos. поз.	EDV Nr Ref. №	Bezeichnung	description	Название	Stück / pieces/ штуки				
					6-rows			8-rows	
					70cm	75cm	70/75cm	70cm	75cm
1	20-05573	Anbauplatte	plate	Навесная плита	1	1	1	1	1
2	11-053606	Senkschraube innen 6-KT M8x30	countersunk screw M8x30	Болт с потайной головкой внутренний M8x30	2	2	2	2	2
3	ZI520034	Scheibe A8,4	washer A8,4	Шайба A8,4	2	2	2	2	2
4	002601	6-KT Mutter selbstsichernd M8	hex self-locking nut M8	Гайка самостопорная M8	3	3	3	3	3
5	12-051292	Gerade Verschraubung Schott	straight male coupling Schott 0	Винтовое соединение	2	2	2	2	2
6	002909	Kupferring	copper ring	Медное кольцо	4	4	4	4	4
7	12-055437	Hohlschraube	canjo screw	Польный винт	1	1	1	1	1
7	12-058887	Hohlschraube	canjo screw	Польный винт	1	1	1	1	1
8	11-055665	Verschluss mit Mutter	lock with nut	Замок с гайкой	2	2	2	2	2
9	044654	T-Verschraubung einstellbar	T-screw connection, adjustable	T-образное шуцерное соединение	2	2	2	2	2
10	11-050023	Schraubkappe mit M18x1.5	Screw cap with M18x1.5	Навинч.колпачок с M18x1.5	2	2	2	2	2
11	001968	6-KT Schraube M8x50	hex screw M8x50	Болт M8x50	1	1	1	1	1
12	12-057259	Schellenkörper	clamp body	Корпус зажима	2	2	2	2	2
13	12-051135	Deckplatte Rohrschelle	cover plate pipe clamp	Крышка Зажим д.крепл.трубы	1	1	1	1	1
14	12-055664	Hydraulikschlauch 8-Reiher	hydraulic pipe	Гидравлический шланг				2	2
14	12-055661	Hydraulikschlauch 6-Reiher	hydraulic pipe	Гидравлический шланг	2	2	2		

Multikuppler CNH / Multi-coupling system CNH / Многофункциональный разъем CNH



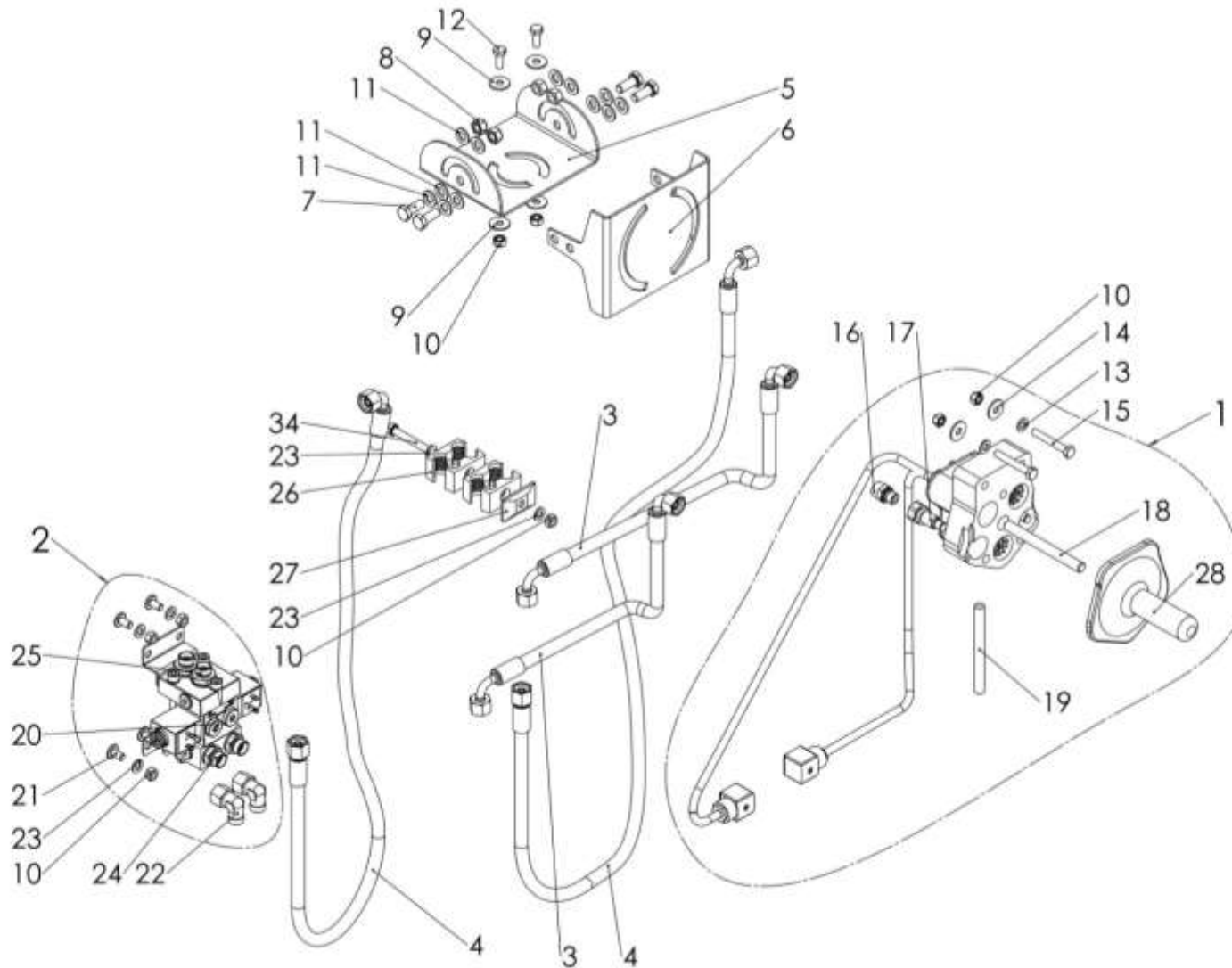
Multikuppler CNH

Multi-coupling system CNH

Многофункциональный разъем  
CNH

Pos pos. поз.	EDV Nr Ref. №	Bezeichnung	description	Название	Stück / pieces/ штуки				
					6-rows			8-rows	
					70cm	75cm	70/75cm	70cm	75cm
1	12-055521	Multikuppler CNH	multi-coupling system CNH	Многофункциональный разъем CNH	1	1	1	1	1
2	12-055523	Hydraulikschlauch NL-650	hydraulic pipe NL 650	Гидравлический шланг NL 650	2	2	2	2	2
3	11-053878	Zyl. Schraube innen 6-KT M8x20	hexagon socket cylindrical screw M8x20	Болт с цил. гол. с вн.шестигр.М10x65	4	4	4	4	4
4	ZI520032	Unterlegscheibe M8	washer M8	Шайба M8	4	4	4	4	4
5	002601	6-KT Mutter selbsts. M8	hex self locking nut M8	Стопорная гайка M8	4	4	4	4	4
6	12-055433	Gerade Verschr. G1/4-M18x5	straight screw connection G1/4-M18x5	Прямое резьбовое соед. G1/4-M18x5	2	2	2	2	2
7	12-057572	Kupplungseinsatz CNH	coupling insert CNH	Соединение CNH	2	2	2	2	2

Multikuppler Claas / Multi-coupling system Claas / Многофункциональный разъем Claas





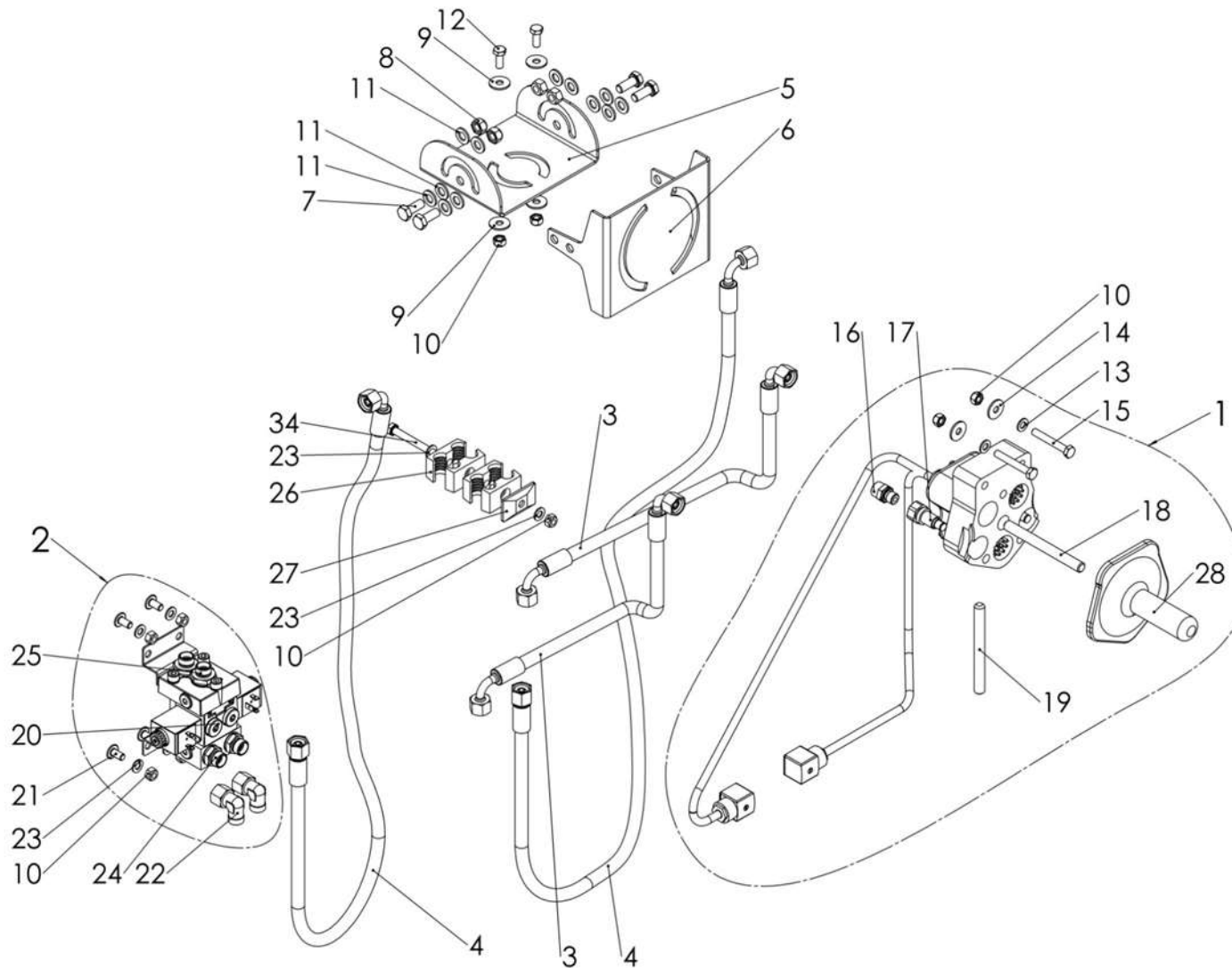
**Multikuppler Claas**

**Multi-coupling system Claas**

**Многофункциональный разъем Claas**

Pos pos. поз.	EDV Nr Ref. №	Bezeichnung	description	Название	Stück / pieces/ штуки				
					6-rows			8-rows	
					70cm	75cm	70/75cm	70cm	75cm
1	30-055630	Anbausatz Multikuppler Claas	mounting set multi-coupling system Claas	Монтажный компл. Многофункциональный разъем Claas	1	1	1	1	1
2	30-055434	Ventil einfach Claas kompl	Valve, single, Claas, complete	Клапан простой Claas в компл.	1	1	1	1	1
3	12-055435	Hydraulikschlauch Multikupplerl	hydraulic hose multi-coupling system	Гидравл.шланг Многофункциональный разъем	1	1	1	1	1
4	12-055436	Hydraulikschlauch Ventil-Zylinder	valve cylinder hydraulic hose	Гидравл.шланг Клапан-цилиндр	1	1	1	1	1
5	20-053982	Winkel 1 fuer Multikuppler	mounting bracket 1 for multi-coupling system	Уголок 1 для многофункц.разъема	1	1	1	1	1
6	20-053983	Winkel 2 fuer Multikuppler	mounting bracket 2 for multi-coupling system	Уголок 2 для многофункц.разъема	1	1	1	1	1
7	ZI500771	6-KT Schraube M10x25	hex screw M10x25	Болт M10x25	4	4	4	4	4
8	002607	6-KT Mutter selbstsichernd M10	hex self locking nut M10	Гайка самостопорная M10	4	4	4	4	4
9	ZI520032	Unterlegscheibe M8	washer M8	Шайба M8	4	4	4	4	4
10	002601	6-KT Mutter selbstsichernd M8	hex self locking nut M8	Гайка самостопорная M8	9	9	9	9	9
11	030115	Scheibe A10,5	washer A10,5	Шайба A10,5	12	12	12	12	12
12	ZI500743	6-KT Schraube M8x20	hex screw M8x20	Болт M8x20	2	2	2	2	2
13	036936	Scheibe A8,4	washer A8,4	Шайба A8,4	2	2	2	2	2
14	11-048833	Unterlegscheibe M8	washer M8	Шайба M8	2	2	2	2	2
15	ZI500442	6-KT Schraube M8x55	hex screw M8x55	Болт M8x55	2	2	2	2	2
16	12-055433	Gerade Verschraubung G 1/4"-M	straight screw connection G1/4-M	Прямое резьбовое соед. G1/4-M	2	2	2	2	2
17	12-055432	Kuppeleinsatz Claas	Claas coupling insert	Соединение Claas	2	2	2	2	2
18	20-055414	Gewindespindel Anschluss TR.	threaded spindle, connection TR	Шпindel с нарезкой, присоед. TR	1	1	1	1	1
19	20-055423	Gewindespindel Anschluss M12	Gewindespindel Anschluss M12	Шпindel с нарезкой, присоед. M12	1	1	1	1	1
20	ZI580344	Verschlusschraube	locking screw	Резьбовая пробка	2	2	2	2	2
21	021670	Linsen_Flanschkopfschraube	lenticular flange head screw	Винт с линзообр.головкой с фланц.	4	4	4	4	4
22	044681	W-Verschraubung	W-CONNECTION ADJUSTABLE	Регулируемое	2	2	2	2	2
23	ZI520034	Scheibe A8,4	washer A8,4	Шайба A8,4	6	6	6	6	6

Multikuppler Claas / Multi-coupling system Claas / Многофункциональный разъем Claas



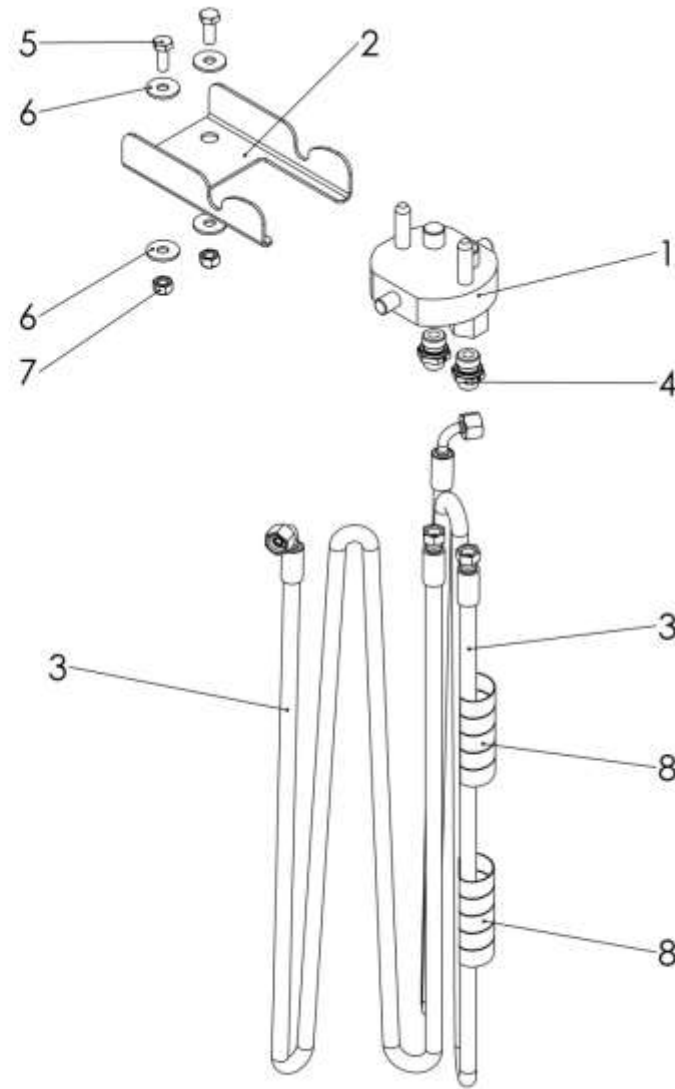
Multikuppler Claas

Multi-coupling system Claas

Многофункциональный разъем  
Claas

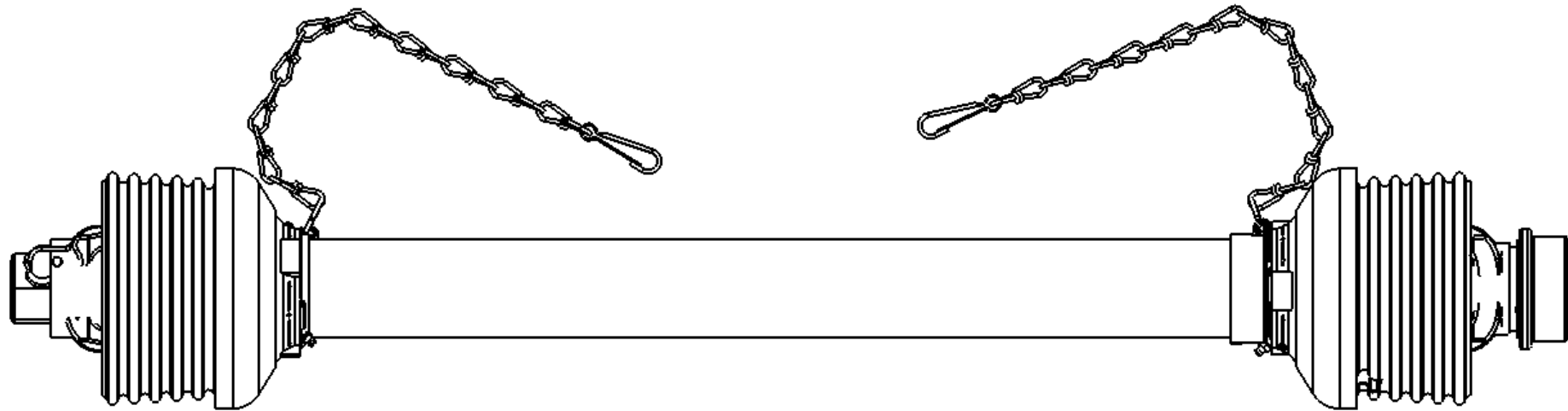
Pos pos. поз.	EDV Nr Ref. №	Bezeichnung	description	Название	Stück / pieces/ штуки				
					6-rows			8-rows	
					70cm	75cm	70/75cm	70cm	75cm
24	12-051664	Gerade Einschraubver.	straight screw connection	ПРЯМОЕ РЕЗЬБОВОЕ СОЕД.	2	2	2	2	2
25	12-051476	Gerade Verschraubung XGE	straight screw connection XGE	Прямое резьбовое соед. XGE	2	2	2	2	2
26	12-051136	Schellenkoerper Rohrschelle	clamp body, pipe clamp	Корпус зажима Зажим д. крепл.трубы	4	4	4	4	4
27	12-051135	Deckplatte Rohrschelle	Cover plate of pipe clamp	Крышка Зажим д.крепл.трубы	1	1	1	1	1
28	12-055529	Abdeckung Hydraulikanschluss	hydraulic connection cover	Гидравл. присоединение Крышка	1	1	1	1	1

Multikuppler / Multi-coupling system / Многофункциональный разъем Deutz/John Deere/AGCO Laverda



Pos pos. поз.	EDV Nr Ref. №	Multikuppler Deutz/ John Deere / AGCO Laverda	Multi-coupling system Deutz/ John Deere / AGCO Laverda	Многофункциональный разъем Deutz/ John Deere / AGCO Laverda	Stück / pieces/ штуки				
		Bezeichnung	description	Название	6-rows			8-rows	
					70cm	75cm	70/75cm	70cm	75cm
1	12-057262	Multikuppler Deutz Fahr	multi-coupling system Deutz Fahr	Многофункциональный разъем Deutz Fahr	1	1	1	1	1
1	12-055443	Multikuppler John Deere	multi-coupling system John Deere	Многофункциональный разъем John Deere	1	1	1	1	1
1	12-055431	Multikuppler AGCO Laverda	multi-coupling system AGCO Laverda	Многофункциональный разъем AGCO Laverda	1	1	1	1	1
2	20-057271	Halter Multikuppler Deutz	mounting bracket multi-coupling system Deutz	Держатель разъема Deutz Fahr	1	1	1	1	1
2	20-055439	Halter Multikuppler John Deere	mounting bracket multi-coupling system John Deere	Держатель разъема John Deere	1	1	1	1	1
2	20-055439	Halter Multikuppler AGCO	mounting bracket multi-coupling system AGCO	Держатель разъема AGCO	1	1	1	1	1
3	12-055442	Hydraulikschlauch	hydraulic hose	Гидравлический шланг	2	2	2	2	2
4	ZI580354	Gerade Verschraubung Deutz	straight screw connection Deutz	Прямое резьбовое соедин. Deutz	2	2	2	2	2
4	12-051664	Gerade Verschraubung Deere	straight screw connection Deere	Прямое резьбовое соедин. Deere	2	2	2	2	2
4	12-051664	Gerade Verschraubung AGCO	straight screw connection AGCO	Прямое резьбовое соедин. AGCO	2	2	2	2	2
5	ZI500771	6-KT Schraube M10x25	hex screw M10x25	Болт M10x25	2	2	2	2	2
6	11-053532	Unterlegscheibe M10	washer M10	Подкладная шайба M10	4	4	4	4	4
7	002607	6-KT Mutter selbsts. M10	hex self locking nut M10	Гайка самостопорная M10	2	2	2	2	2
8	20-051864	Schlauchschutzspirale	hose protection spiral	Защитная спираль	2	2	2	2	2

Gelenkwelle / Drive shaft / Карданный вал



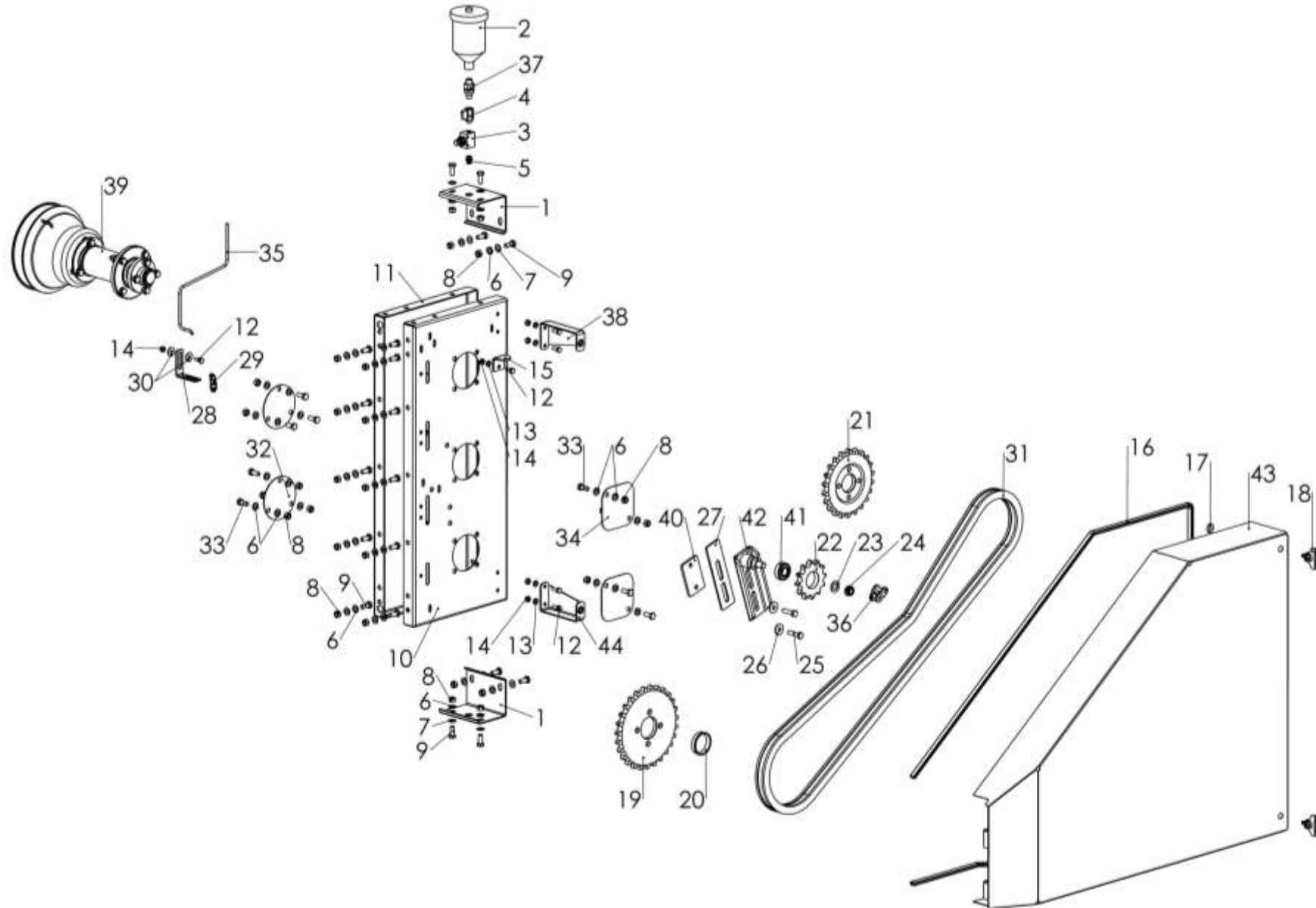
Gelenkwelle

Drive shaft

Карданный вал

Pos pos. поз.	EDV Nr Ref. №	Bezeichnung	description	Название	Stück / pieces/ штуки				
					6-rows			8-rows	
					70cm	75cm	70/75cm	70cm	75cm
1	12-052794	3/8 6Z - 1 3/8 21Z	3/8 6Z - 1 3/8 21Z	3/8 6Z - 1 3/8 21Z	2	2	2		
1	12-052795	3/8 6Z – 1 3/8 6Z	3/8 6Z – 1 3/8 6Z	3/8 6Z – 1 3/8 6Z	2	2	2		
1	12-055971	3/8 6Z – 1 3/4 20Z/	3/8 6Z – 1 3/4 20Z/	3/8 6Z – 1 3/4 20Z/	2	2	2		
1	12-055972	3/8 6Z – 1 3/4 6Z	3/8 6Z – 1 3/4 6Z	3/8 6Z – 1 3/4 6Z	2	2	2		
1	12-057570	3/8 6Z – 8x32x38	3/8 6Z – 8x32x38	3/8 6Z – 8x32x38	2	2	2		
1	12-055968	3/8 6Z – 1 3/8 21Z	3/8 6Z – 1 3/8 21Z	3/8 6Z – 1 3/8 21Z				2	2
1	12-055969	3/8 6Z – 1 3/8 6Z	3/8 6Z – 1 3/8 6Z	3/8 6Z – 1 3/8 6Z				2	2
1	12-054123	3/8 6Z – 1 3/4 Z21	3/8 6Z – 1 3/4 Z21	3/8 6Z – 1 3/4 Z21				2	2
1	12-055970	3/8 6Z – 1 3/4 6Z	3/8 6Z – 1 3/4 6Z	3/8 6Z – 1 3/4 6Z				2	2
1	12-057571	3/8 6Z – 8x32x38	3/8 6Z – 8x32x38	3/8 6Z – 8x32x38				2	2

Seitenantrieb links / Lateral drive system, left / Боковой привод слева





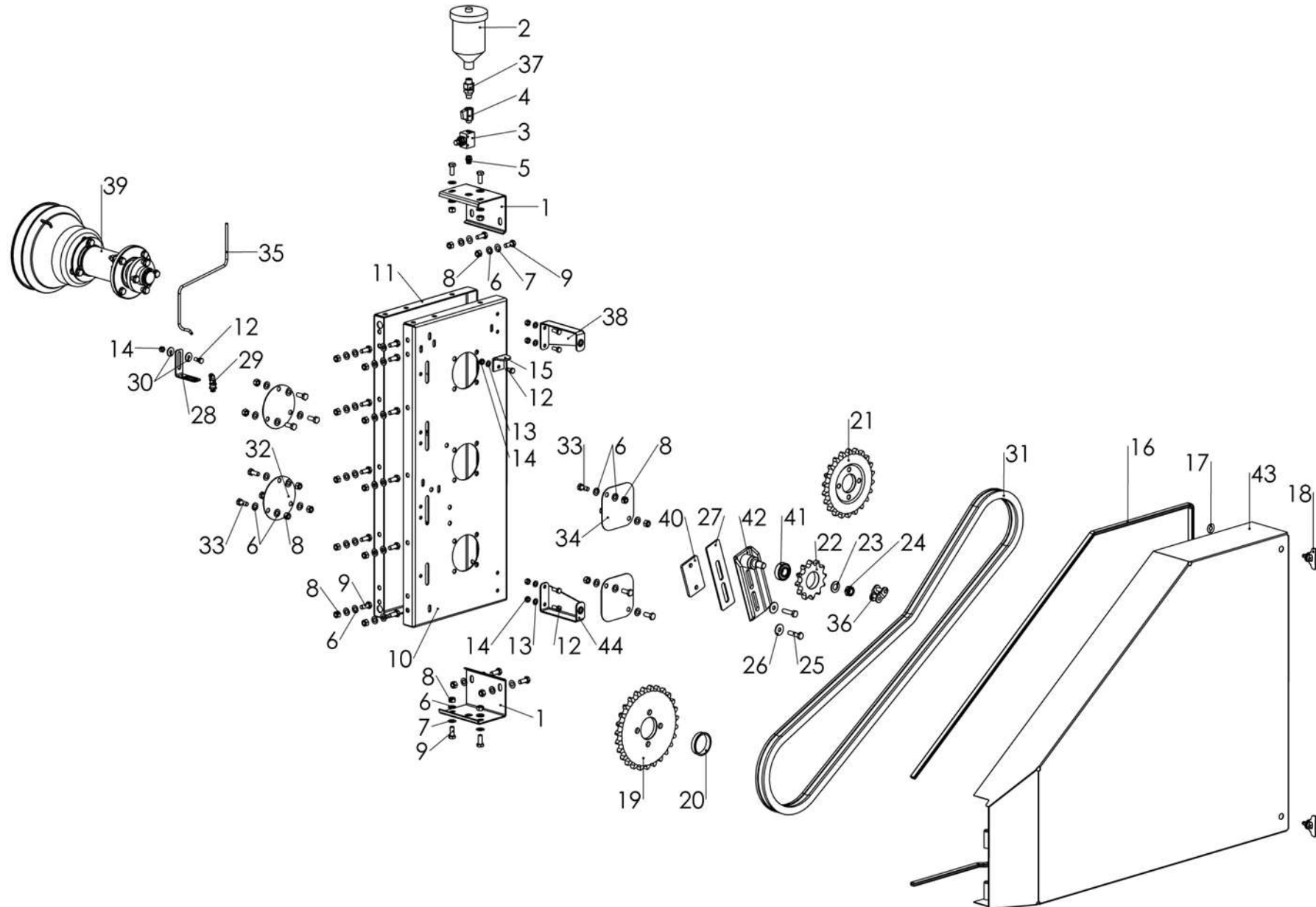
**Seitenantrieb links**

**Lateral drive system, left**

**Боковой привод слева**

Pos pos. поз.	EDV Nr Ref. №	Bezeichnung	description	Название	Stück / pieces/ штуки				
					6-rows			8-rows	
					70cm	75cm	70/75cm	70cm	75cm
1	20-052281	Abdeckung	cover	Щиток	2	2	2	2	2
2	12-052662	Schmiertank	lubricator tank	Бак для смазки	1	1	1	1	1
3	12-055342	Drosselventil Oeler	throttle valve	Дроссель Масленка	1	1	1	1	1
4	12-055343	Kugelhahn	ball valve	Шаровой кран	1	1	1	1	1
5	12-055344	Gerade Verschraubung	straight male coupling	Винтовое соединение	1	1	1	1	1
6	030115	Scheibe A10,5	washer A10,5	Шайба A10,5	65	65	65	65	65
7	11-053530	Federscheibe B10	spring disc B10	Пружинная шайба B10	12	12	12	12	12
8	002607	6-KT Mutter selbstsichernd M10	hex self-locking nut M10	Гайка самостопорная M10	35	35	35	35	35
9	11-053592	6-KT Schraube M10x25	hex screw M10x25	Болт M10x25	19	19	19	19	19
10	20-055275	Antriebskasten	drive box	Коробка передач	1	1	1	1	1
11	20-055274	Antriebskasten	drive box	Коробка передач	1	1	1	1	1
12	ZI500743	6-KT Schraube M8x20	hex screw M8x20	Болт M8x20	6	6	6	6	6
13	ZI520034	Scheibe A8,4	washer A8,4	Шайба A8,4	5	5	5	5	5
14	002601	6-KT Mutter selbstsichernd M8	hex self-locking nut M8	Гайка самостопорная M8	6	6	6	6	6
15	20-052537	Konsole	console	Держатель	1	1	1	1	1
16	20-055338	Kantenschutz Haube re. Maispl.	Hood, edge protection, right, maize picker	Защита кромок Кожух пр., початкоотд.	1	1	1	1	1
17	12-051281	Haltescheibe Verschlusszapfen	plug support plate	Фиксирующая шайба для цапфы	2	2	2	2	2
18	12-051486	Verschlusszapfen D=9,5	closure plug D=9,5	Цапфа D=9,5	2	2	2	2	2
19	12-052880	Kettenrad Pflücker Z24	picker sprocket Z24	Звездочка початкоотделителя Z24	1	1	1	1	1
19	12-052499	Kettenrad Pflücker Z60	picker sprocket Z60	Звездочка початкоотделителя Z60	1	1	1	1	1
19	12-052665	Kettenrad Pflücker Z25	picker sprocket Z25	Звездочка початкоотделителя Z25	1	1	1	1	1
19	12-052732	Kettenrad Pflücker Z27	picker sprocket Z27	Звездочка початкоотделителя Z27	1	1	1	1	1
19	12-055748	Kettenrad Pflücker Z18	picker sprocket Z18	Звездочка початкоотделителя Z18	1	1	1	1	1
19	12-055749	Kettenrad Pflücker Z19	picker sprocket Z19	Звездочка початкоотделителя Z19	1	1	1	1	1
19	12-055750	Kettenrad Pflücker Z20	picker sprocket Z20	Звездочка початкоотделителя Z20	1	1	1	1	1
19	12-055751	Kettenrad Pflücker Z21	picker sprocket Z21	Звездочка початкоотделителя Z21	1	1	1	1	1
19	12-055752	Kettenrad Pflücker Z22	picker sprocket Z22	Звездочка початкоотделителя Z22	1	1	1	1	1
19	12-055753	Kettenrad Pflücker Z23	picker sprocket Z23	Звездочка початкоотделителя Z23	1	1	1	1	1

Seitenantrieb links / Lateral drive system, left / Боковой привод слева



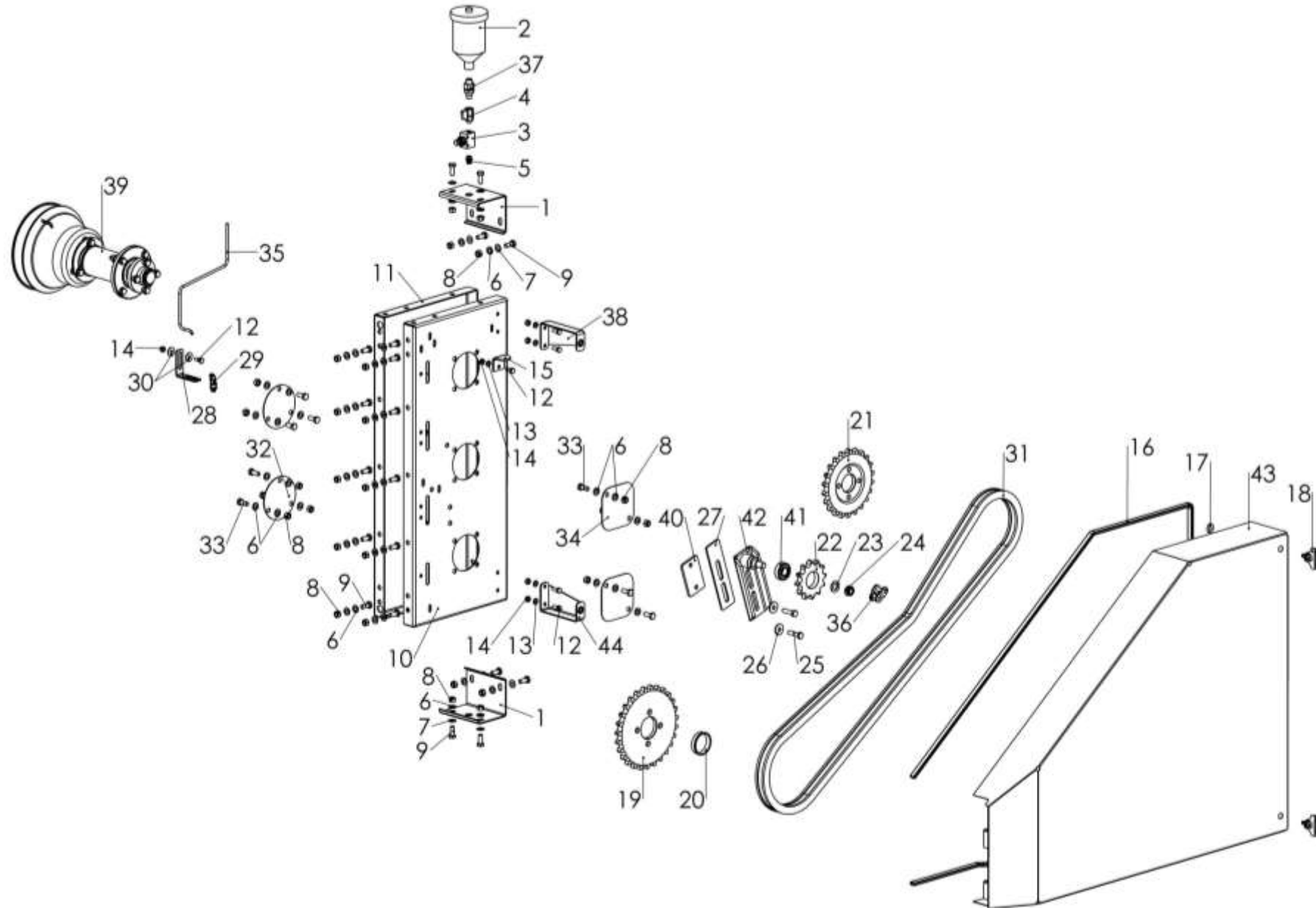
**Seitenantrieb links**

**Lateral drive system, left**

**Боковой привод слева**

Pos pos. поз.	EDV Nr Ref. №	Bezeichnung	description	Название	Stück / pieces/ штуки				
					6-rows			8-rows	
					70cm	75cm	70/75cm	70cm	75cm
19	12-055754	Kettenrad Z25	sprocket Z25	Звездочка Z25	1	1	1	1	1
19	12-055755	Kettenrad Z26	sprocket Z26	Звездочка Z26	1	1	1	1	1
19	12-055756	Kettenrad Z28	sprocket Z28	Звездочка Z28	1	1	1	1	1
19	12-055757	Kettenrad Z29	sprocket Z29	Звездочка Z29	1	1	1	1	1
19	12-055758	Kettenrad Z30	sprocket Z30	Звездочка Z30	1	1	1	1	1
20	12-052500	Bronzebuchse	brass bushing	Бронзовая втулка	1	1	1	1	1
21	12-052667	Kettenrad Antrieb Z31	sprocket drive Z31	Звездочка Привод Z31	1	1	1	1	1
21	12-052668	Kettenrad Antrieb Z25	sprocket drive Z25	Звездочка Привод Z25	1	1	1	1	1
21	12-052857	Kettenrad Antrieb Z21	sprocket drive Z21	Звездочка Привод Z21	1	1	1	1	1
21	12-052858	Kettenrad-Antrieb Z27	sprocket drive Z27	Звездочка Привод Z27	1	1	1	1	1
21	12-052859	Kettenrad Antrieb Z29	sprocket drive Z29	Звездочка Привод Z29	1	1	1	1	1
21	12-052860	Kettenrad-Antrieb Z32	sprocket drive Z32	Звездочка Привод Z32	1	1	1	1	1
21	12-052879	Kettenrad-Antrieb Z22	sprocket drive Z22	Звездочка Привод Z22	1	1	1	1	1
21	12-055762	Kettenrad-Antrieb Z18	sprocket drive Z18	Звездочка Привод Z18	1	1	1	1	1
21	12-055763	Kettenrad-Antrieb Z19	sprocket drive Z19	Звездочка Привод Z19	1	1	1	1	1
21	12-055764	Kettenrad-Antrieb Z20	sprocket drive Z20	Звездочка Привод Z20	1	1	1	1	1
21	12-055765	Kettenrad-Antrieb Z23	sprocket drive Z23	Звездочка Привод Z23	1	1	1	1	1
21	12-055766	Kettenrad-Antrieb Z26	sprocket drive Z26	Звездочка Привод Z26	1	1	1	1	1
21	12-055767	Kettenrad-Antrieb Z28	sprocket drive Z28	Звездочка Привод Z28	1	1	1	1	1
21	12-055768	Kettenrad-Antrieb Z29	sprocket drive Z29	Звездочка Привод Z29	1	1	1	1	1
21	12-055769	Kettenrad-Antrieb Z30	sprocket drive Z30	Звездочка Привод Z30	1	1	1	1	1
22	12-052286	Kettenrad	sprocket	Звездочка	1	1	1	1	1
23	032042	U-Scheibe	U-washer	U-образная шайба	1	1	1	1	1
24	11-054059	6-KT Mutter selbstsichernd M16	hex self-locking nut M16	Гайка самостопорная M16	1	1	1	1	1
25	ZI500774	6-KT Schraube M10x40	hex screw M10x40	Болт M10x40	2	2	2	2	2
26	11-053532	Unterlegscheibe M10	washer M10	Шайба M10	2	2	2	2	2

Seitenantrieb links / Lateral drive system, left / Боковой привод слева



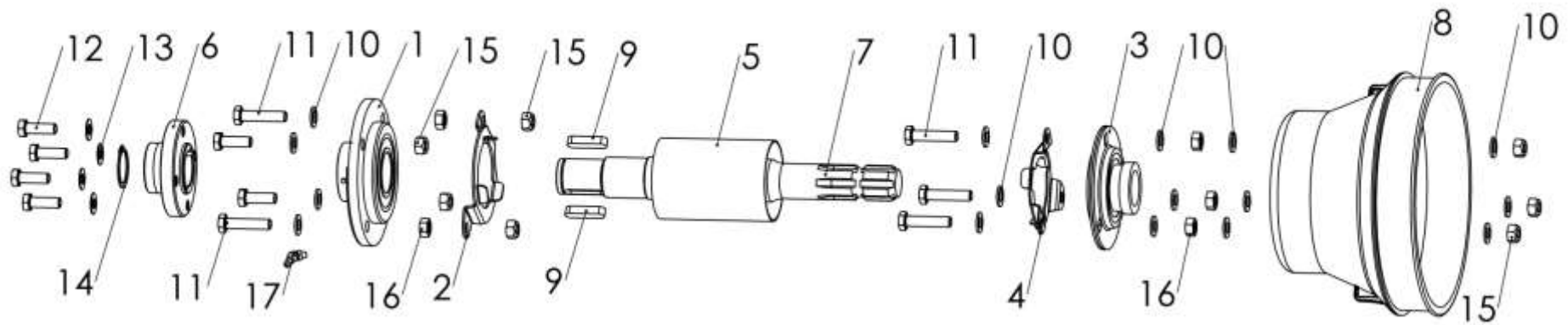
**Seitenantrieb links**

**Lateral drive system, left**

**Боковой привод слева**

Pos pos. поз.	EDV Nr Ref. №	Bezeichnung	description	Название	Stück / pieces/ штуки				
					6-rows			8-rows	
					70cm	75cm	70/75cm	70cm	75cm
27	20-055278	Unterlegplatte Kettenspanner	packing plate chain tensioning device	Подкладная пластина Натяжн.устр.	1	1	1	1	1
28	20-053015	Halter Ölleitung	Holder for oil line	Держатель Маслопровод	1	1	1	1	1
29	12-055927	Schottverschraubung	bulkhead screw connection	Переборочное штуцерное соединение	1	1	1	1	1
30	ZI520032	Unterlegscheibe M8	washer M8	Шайба M8	2	2	2	2	2
31	11-053475	Rollenkette 5mtr.	roller chain, 5m	Роликовая цепь 5м	1	1	1	1	1
32	20-055315	Verschlussblech	locking plate	Запорная пластина	2	2	2	2	2
33	ZI500771	6-KT Schraube M10x25	hex screw M10x25	Болт M10x25	10	10	10	10	10
34	20-055314	Verschlussblech	locking plate	Запорная пластина	2	2	2	2	2
35	20-055327	Schlauch Oeler	oiler hose	Шланг Масленка	1	1	1	1	1
36	11-053478	Verschlussglied gekröpft	offset connecting link	Замковое звено выступ.	2	2	2	2	2
36	11-053477	Verschlussglied gerade	straight connecting link	Замковое звено прямое	2	2	2	2	2
37	12-055341	Schottverschraubung Oeler	oiler bulkhead screw connection	Переб. штуц. соединение Масленка	1	1	1	1	1
38	30-052886	Halter li. Verschw.	support left	Держатель лево	1	1	1	1	1
39	30-055311	Kettenantrieb li. Kompl.	chain drive system, left	Цепной привод слева в компл.	1	1	1	1	1
40	30-052689	Platte verschw.	plate	Пластина	1	1	1	1	1
41	12-053376	Spannlager	insert ball bearing	Натяжной подшипник	1	1	1	1	1
42	30-052508	Halter	holder	Планка-держатель	1	1	1	1	1
43	30-055302	Haube Kettenkasten li. Verschw.	chain box hood, left, welded	Кожух цепи слева сварн.	1	1	1	1	1
44	30-052889	Halter re. Verschw.	support right	Держатель право	1	1	1	1	1

Seitenantrieb links / Lateral drive system, left / Боковой привод слева



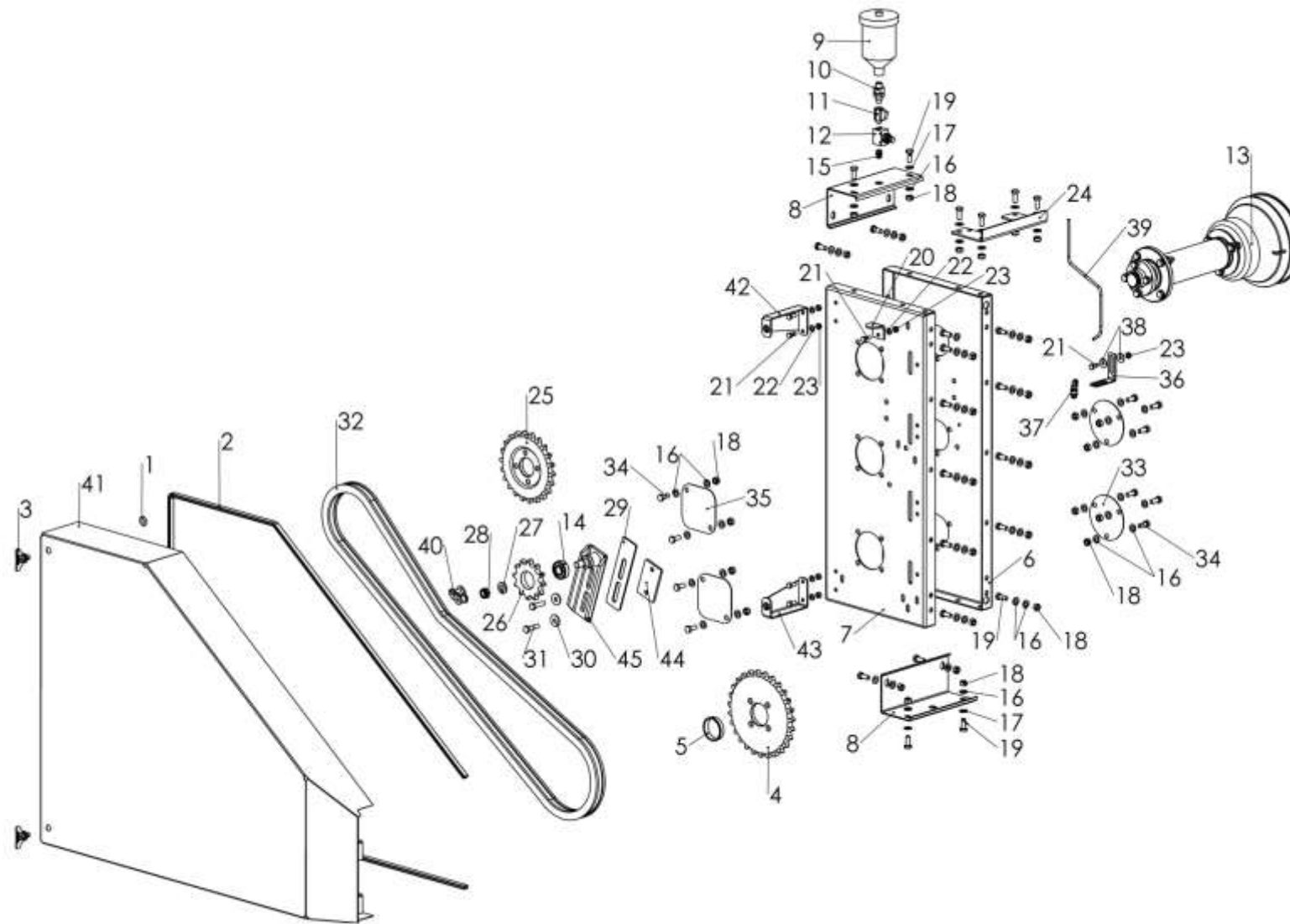
Seitenantrieb links

Lateral drive system, left

Боковой привод слева

Pos pos. поз.	EDV Nr Ref. №	Bezeichnung	description	Название	Stück / pieces/ штуки				
					6-rows			8-rows	
					70cm	75cm	70/75cm	70cm	75cm
1	12-053385	Flanschlager	flange bearing	Фланцевый подшипник	1	1	1	1	1
2	20-052285	Flansch	flange	Фланец	1	1	1	1	1
3	12-051492	Y-Flanschlager	Y- flange bearing	Y-Фланцевый подшипник	1	1	1	1	1
4	20-052284	Flansch	flange	Фланец	1	1	1	1	1
5	20-052287	Schutzrohr	protective tube	Защитная труба	1	1	1	1	1
6	20-052288	Flansch	flange	Фланец	1	1	1	1	1
7	20-052671	Antriebswelle links	drive shaft left	Приводной вал	1	1	1	1	1
8	20-052760	Schutztopf	protective cap	Защитный колпак	1	1	1	1	1
9	002976	Passfeder	key	Призматическая шпонка	2	2	2	2	2
10	030115	Scheibe A10,5	washer A10,5	Шайба A10,5	16	16	16	16	16
11	ZI500775	6-KT Schraube M10x45	hex screw	Болт	5	5	5	5	5
12	ZI500772	6-KT Schraube M10x30	hex screw	Болт	6	6	6	6	6
13	11-053530	Federscheibe B10	spring disc B10	Пружинная шайба	4	4	4	4	4
14	002871	Seegerring	circlip	Стопорное кольцо	1	1	1	1	1
15	002607	6-KT Mutter selbstsichernd M10	hex self-locking nut M10	Гайка самостопорная M10	7	7	7	7	7
16	ZI510227	6-KT Mutter M10	hexagon nut M10	Гайка M10	5	5	5	5	5
17	11-055191	Kegelschmiernippel Form B M6	Conical grease nipple, form B M6	Конический смазочный ниппель B M6	1	1	1	1	1

Seitenantrieb rechts / Lateral drive system, right / Боковой привод справа





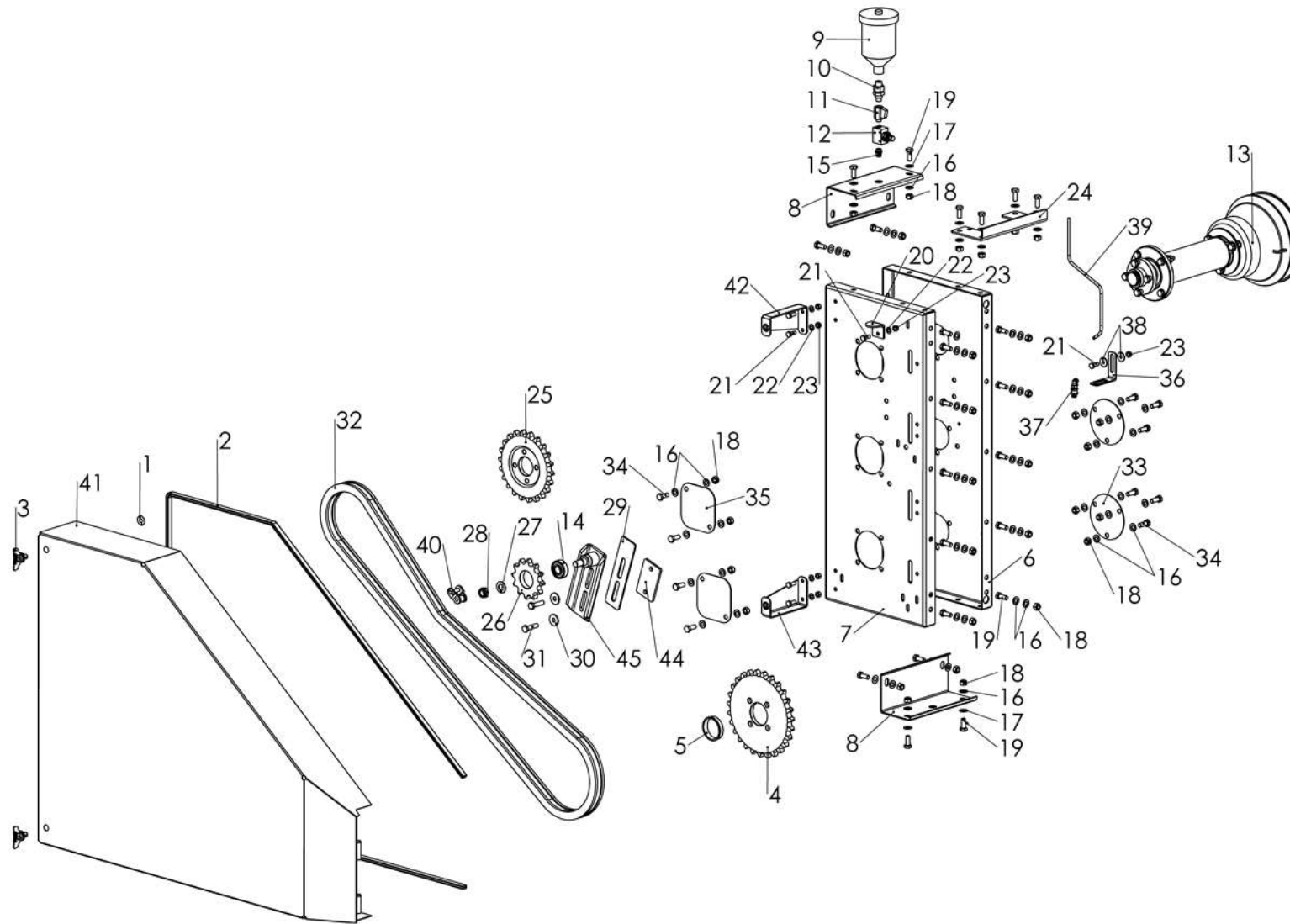
**Seitenantrieb rechts**

**Lateral drive system, right**

**Боковой привод справа**

Pos pos. поз.	EDV Nr Ref. №	Bezeichnung	description	Название	Stück / pieces/ штуки				
					6-rows			8-rows	
					70cm	75cm	70/75cm	70cm	75cm
1	12-051281	Haltescheibe Verschlusszapfen	plug support plate	Фиксирующая шайба для цапфы	2	2	2	2	2
2	20-055339	Kantenschutz Haube re. Maispfl.	Hood, edge protection, right, maize picker	Защита кромок Кожух пр., початкоотд	1	1	1	1	1
3	12-051486	Verschlusszapfen D=9,5	closure plug D=9,5	Цапфа D=9,5	2	2	2	2	2
4	12-052880	Kettenrad Pflücker Z24	picker sprocket Z24	Звездочка початкоотделителя Z24	1	1	1	1	1
4	12-052499	Kettenrad Pflücker Z60	picker sprocket Z60	Звездочка початкоотделителя Z60	1	1	1	1	1
4	12-052665	Kettenrad Pflücker Z25	picker sprocket Z25	Звездочка початкоотделителя Z25	1	1	1	1	1
4	12-052732	Kettenrad Pflücker Z27	picker sprocket Z27	Звездочка початкоотделителя Z27	1	1	1	1	1
4	12-055748	Kettenrad Pflücker Z18	picker sprocket Z18	Звездочка початкоотделителя Z18	1	1	1	1	1
4	12-055749	Kettenrad Pflücker Z19	picker sprocket Z19	Звездочка початкоотделителя Z19	1	1	1	1	1
4	12-055750	Kettenrad Pflücker Z20	picker sprocket Z20	Звездочка початкоотделителя Z20	1	1	1	1	1
4	12-055751	Kettenrad Pflücker Z21	picker sprocket Z21	Звездочка початкоотделителя Z21	1	1	1	1	1
4	12-055752	Kettenrad Pflücker Z22	picker sprocket Z22	Звездочка початкоотделителя Z22	1	1	1	1	1
4	12-055753	Kettenrad Pflücker Z23	picker sprocket Z23	Звездочка початкоотделителя Z23	1	1	1	1	1
4	12-055754	Kettenrad Z25	sprocket Z25	Звездочка Z25	1	1	1	1	1
4	12-055755	Kettenrad Z26	sprocket Z26	Звездочка Z26	1	1	1	1	1
4	12-055756	Kettenrad Z28	sprocket Z28	Звездочка Z28	1	1	1	1	1
4	12-055757	Kettenrad Z29	sprocket Z29	Звездочка Z29	1	1	1	1	1
4	12-055758	Kettenrad Z30	sprocket Z30	Звездочка Z30	1	1	1	1	1
5	12-052500	Bronzebuchse	brass bushing	Бронзовая втулка	1	1	1	1	1
6	20-055274	Antriebskasten	drive box	Коробка передач	1	1	1	1	1
7	20-055275	Antriebskasten	drive box	Коробка передач	1	1	1	1	1
8	20-052282	Abdeckung	cover	Щиток	2	2	2	2	2
9	12-052662	Schmiertank	lubrication tank	Бак для смазки	1	1	1	1	1
10	12-055341	Schottverschraubung Oeler	oiler bulhead screw connection	Переборочное штуцерное соединение	1	1	1	1	1
11	12-055343	Kugelhahn	ball valve	Шаровой кран	1	1	1	1	1
12	12-055342	Drosselventil Oeler	oiler throttle valve	Дроссель Масленка	1	1	1	1	1
13	30-055312	Kettenantrieb re. kompl.	chain drive, right, complete	Цепной привод прав. в компл.	1	1	1	1	1

Seitenantrieb rechts / Lateral drive system, right / Боковой привод справа



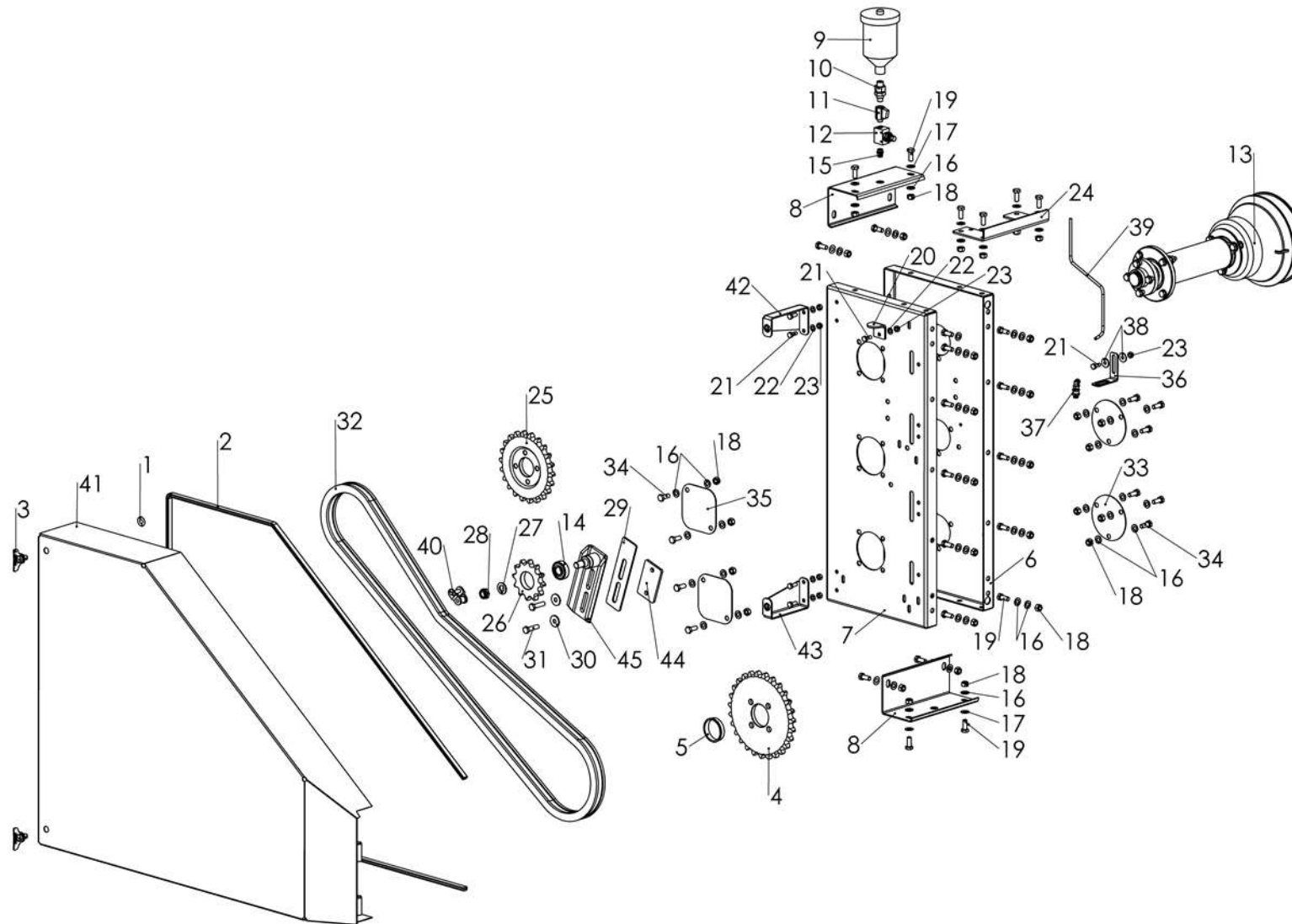
Seitenantrieb rechts

Lateral drive system, right

Боковой привод справа

Pos pos. поз.	EDV Nr Ref. №	Bezeichnung	description	Название	Stück / pieces/ штуки				
					6-rows			8-rows	
					70cm	75cm	70/75cm	70cm	75cm
14	12-053376	Spannlager	insert ball bearing	Натяжной подшипник	1	1	1	1	1
15	12-055344	Gerade Verschraubung	straight screw connection	Винтовое соединение	1	1	1	1	1
16	030115	Scheibe A10,5	washer A10,5	Шайба A10,5	69	69	69	69	69
17	11-053530	Federscheibe B10	spring washer B10	Пружинная шайба B10	16	16	16	16	16
18	002607	6-KT Mutter selbstsichernd M10	hex self-locking nut M10	Гайка самостопорная M10	39	39	39	39	39
19	11-053592	6-KT Schraube M10x25	hex screw M10x25	Болт M10x25	23	23	23	23	23
20	20-052537	Konsole	console	Держатель	1	1	1	1	1
21	ZI500743	6-KT Schraube M8x20	hex screw M8x20	Болт M8x20	6	6	6	6	6
22	ZI520034	Scheibe A8,4	washer A8,4	Шайба A8,4	5	5	5	5	5
23	002601	6-KT Mutter selbstsichernd M8	hex self-locking nut M8	Гайка самостопорная M8	6	6	6	6	6
24	20-055328	Halter Hydrauliktank	mounting bracket hydraulic tank	Держатель Гидравл. бак	1	1	1	1	1
25	12-052667	Kettenrad Antrieb Z31	sprocket drive Z31	Звездочка Привод Z31	1	1	1	1	1
25	12-052668	Kettenrad Antrieb Z25	sprocket drive Z25	Звездочка Привод Z25	1	1	1	1	1
25	12-052857	Kettenrad Antrieb Z21	sprocket drive Z21	Звездочка Привод Z21	1	1	1	1	1
25	12-052858	Kettenrad-Antrieb Z27	sprocket drive Z27	Звездочка Привод Z27	1	1	1	1	1
25	12-052859	Kettenrad Antrieb Z29	sprocket drive Z29	Звездочка Привод Z29	1	1	1	1	1
25	12-052860	Kettenrad-Antrieb Z32	sprocket drive Z32	Звездочка Привод Z32	1	1	1	1	1
25	12-052879	Kettenrad-Antrieb Z22	sprocket drive Z22	Звездочка Привод Z22	1	1	1	1	1
25	12-055762	Kettenrad-Antrieb Z18	sprocket drive Z18	Звездочка Привод Z18	1	1	1	1	1
25	12-055763	Kettenrad-Antrieb Z19	sprocket drive Z19	Звездочка Привод Z19	1	1	1	1	1
25	12-055764	Kettenrad-Antrieb Z20	sprocket drive Z20	Звездочка Привод Z20	1	1	1	1	1
25	12-055765	Kettenrad-Antrieb Z23	sprocket drive Z23	Звездочка Привод Z23	1	1	1	1	1
25	12-055766	Kettenrad-Antrieb Z26	sprocket drive Z26	Звездочка Привод Z26	1	1	1	1	1
25	12-055767	Kettenrad-Antrieb Z28	sprocket drive Z28	Звездочка Привод Z28	1	1	1	1	1
25	12-055768	Kettenrad-Antrieb Z29	sprocket drive Z29	Звездочка Привод Z29	1	1	1	1	1
25	12-055769	Kettenrad-Antrieb Z30	sprocket drive Z30	Звездочка Привод Z30	1	1	1	1	1
26	12-052286	Kettenrad	sprocket	Звездочка	1	1	1	1	1

Seitenantrieb rechts / Lateral drive system, right / Боковой привод справа



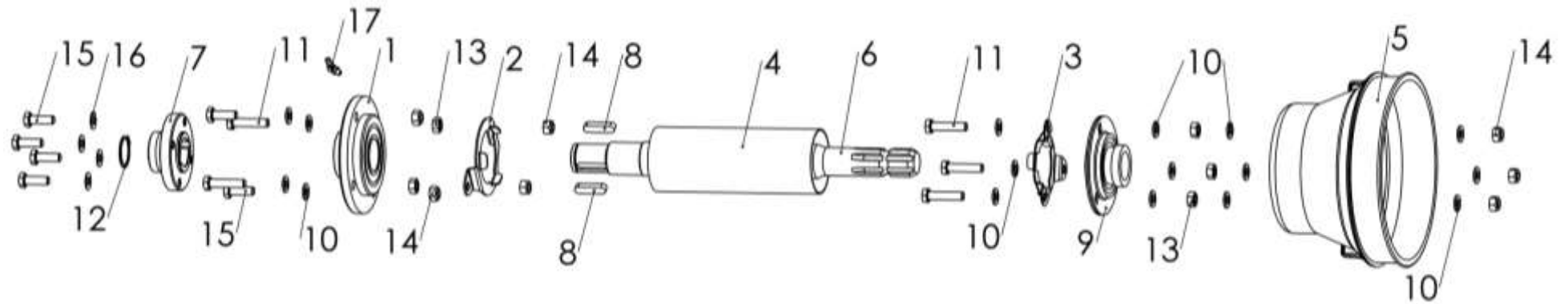
Seitenantrieb rechts

Lateral drive system, right

Боковой привод справа

Pos pos. поз.	EDV Nr Ref. №	Bezeichnung	description	Название	Stück / pieces/ штуки				
					6-rows			8-rows	
					70cm	75cm	70/75cm	70cm	75cm
27	032042	U-Scheibe d=17	U-washer d=17	U-образная шайба d=17	1	1	1	1	1
28	11-054059	6-KT Mutter selbstsichernd M16	hex self-locking nut M16	Гайка самостопорная M16	1	1	1	1	1
29	20-055278	Unterlegplatte Kettenspanner	packing plate chain tensioning device	Подкладная пластина Натяжн.устр.	1	1	1	1	1
30	11-053532	Unterlegscheibe M10	washer M10	Шайба M10	2	2	2	2	2
31	ZI500774	6-KT Schraube M10x40	hex screw M10x40	Болт M10x40	2	2	2	2	2
32	11-053475	Rollenkette 5mtr.	Roller chain, 5 m	Роликовая цепь 5м	1	1	1	1	1
33	20-055315	Verschlussblech	locking plate	Запорная пластина	2	2	2	2	2
34	ZI500771	6-KT Schraube M10x25	hex screw M10x25	Болт M10x25	10	10	10	10	10
35	20-055314	Verschlussblech	locking plate	Запорная пластина	2	2	2	2	2
36	20-053015	Halter Ölleitung	holder for oil line	Держатель Маслопровод	1	1	1	1	1
37	12-055927	Schottverschraubung	bulkhead screw connection	Переборочное штуцерное соединение	1	1	1	1	1
38	ZI520032	Unterlegscheibe M8	washer M8	Шайба M8	2	2	2	2	2
39	20-055327	Schlauch Oeler	oiler hose	Шланг Масленка	1	1	1	1	1
40	11-053478	Verschlussglied gekroepft	offset connecting link	Замковое звено выступ.	2	2	2	2	2
40	11-053477	Verschlussglied gerade	straight connecting link	Замковое звено прямое	2	2	2	2	2
41	30-055300	Haube Kettenkasten re. vers.	chain box hood, right, screw-connected	Кожух цепи справа сварн.	1	1	1	1	1
42	30-052889	Halter re. verschw.	support right	Держатель право	1	1	1	1	1
43	30-052886	Halter li. verschw.	support left	Держатель лево	1	1	1	1	1
44	30-052689	Platte verschw.	plate	Пластина	1	1	1	1	1
45	30-052508	Halter	holder	Планка-держатель	1	1	1	1	1

Seitenantrieb rechts / Lateral drive system, right / Боковой привод справа



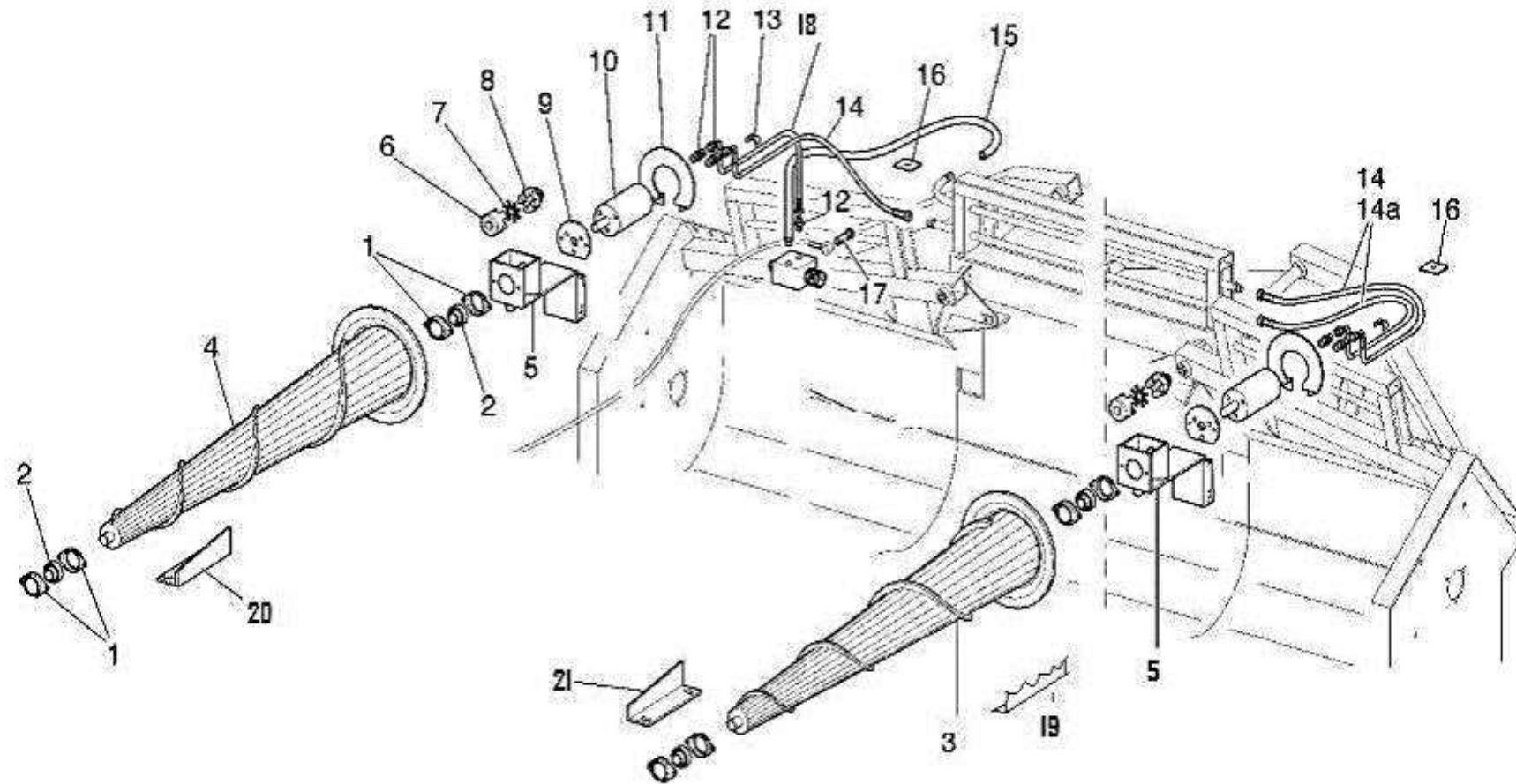
Seitenantrieb rechts

Lateral drive system, right

Боковой привод справа

Pos pos. поз.	EDV Nr Ref. №	Bezeichnung	description	Название	Stück / pieces/ штуки				
					6-rows			8-rows	
					70cm	75cm	70/75cm	70cm	75cm
1	12-053385	Flanschlager	flange bearing	Фланцевый подшипник	1	1	1	1	1
2	20-052285	Flansch	flange	Фланец	1	1	1	1	1
3	20-052284	Flansch	flange	Фланец	1	1	1	1	1
4	20-052292	Schutzrohr	protective tube	Защитная труба	1	1	1	1	1
5	20-052760	Schutztopf	protective cap	Защитный колпак	1	1	1	1	1
6	20-052617	Welle rechts	drive shaft right	Приводной вал	1	1	1	1	1
7	20-052288	Flansch	flange	Фланец	1	1	1	1	1
8	002976	Passfeder	key	Призматическая шпонка	2	2	2	2	2
9	12-051492	Y-Flanschlager	Y-flange bearing	Фланцевый подшипник	1	1	1	1	1
10	030115	Scheibe A10,5	washer A10,5	Шайба A10,5	16	16	16	16	16
11	ZI500775	6-KT Schraube M10x45	hex screw M10x45	Болт M10x45	5	5	5	5	5
12	002871	Seegerring A 35x1,5	circlip	Стопорное кольцо	1	1	1	1	1
13	ZI510227	6-KT Mutter M10	hexagon nut M10	Гайка M10	5	5	5	5	5
14	002607	6-KT Mutter selbstsichernd M10	hex self-locking nut M10	Гайка самостопорная M10	7	7	7	7	7
15	ZI500772	6-KT Schraube M10x30	hex screw M10x30	Болт M10x30	6	6	6	6	6
16	11-053530	Federscheibe B10	spring washer B10	Пружинная шайба	4	4	4	4	4
17	11-055191	Kegelschmiernippel Form B M6	conical grease nipple, form B M6	Конический смазочный ниппель B M6	1	1	1	1	1

Lagermaisschnecke / Silage maize auger / Боковые конические шнеки





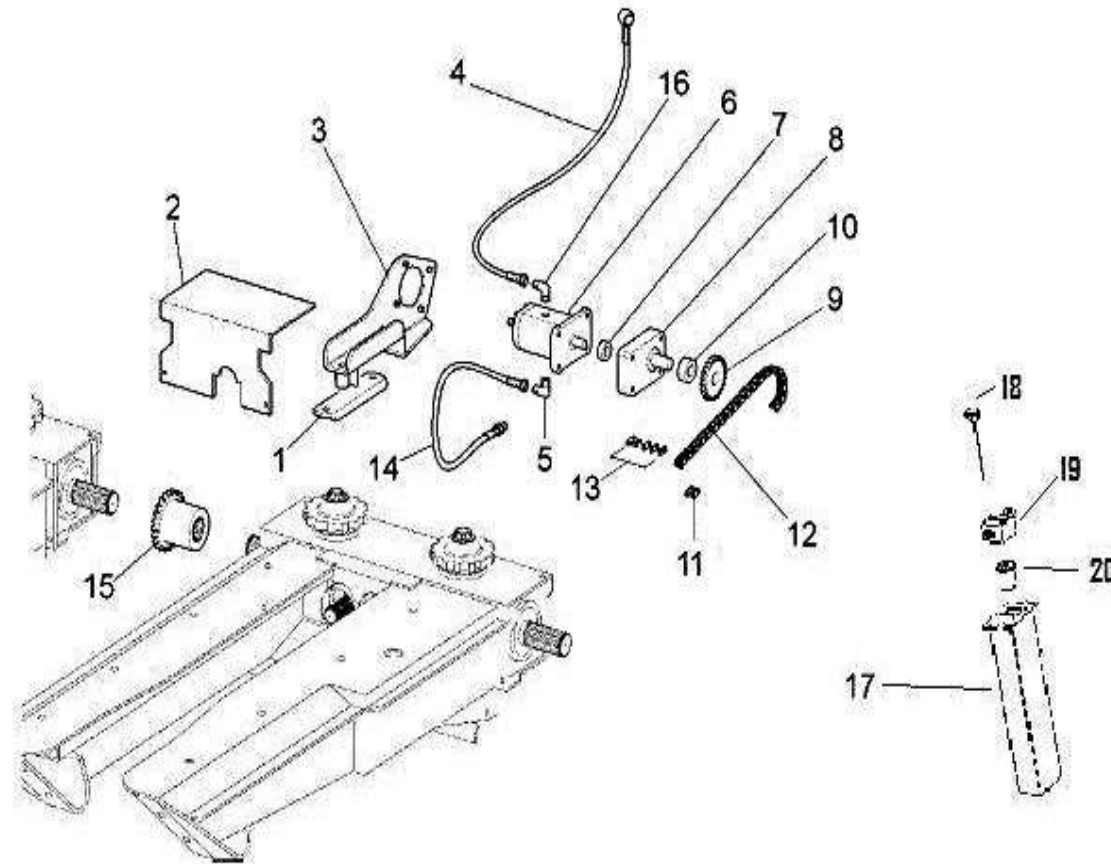
Lagermaisschnecke

silage maize auger

Боковые конические шнеки

Pos pos. поз.	EDV Nr Ref. №	Bezeichnung	description	Название	Stück / pieces/ штуки				
					6-rows			8-rows	
					70cm	75cm	70/75cm	70cm	75cm
1	12-057644	Flansch	flange	Фланец	8	8	8	8	8
2	12-055618	Lagerflansch	flange	Фланец	4	4	4	4	4
3	30-052723	Lagermaisschnecke links	silage maize auger right	Боковой шнек справа	1	1	1	1	1
4	30-052722	Lagermaisschnecke rechts	silage maize auger left	Боковой шнек слева	1	1	1	1	1
5	30-055589	Konsole verschweißt	console	Держатель	2	2	2	2	2
6	12-056901	Halbkupplung	half coupling	Полумуфта	2	2	2	2	2
7	12-056903	Überlastungskupplung	overload coupling	Предохранительная муфта	2	2	2	2	2
8	12-056902	Halbkupplung	half coupling	Полумуфта	2	2	2	2	2
9	20-055593	Zwischenplatte	distance plate	Промежуточная пластина	2	2	2	2	2
10	12-056900	Hydraulikmotor	hydraulic motor	Гидравлический мотор	2	2	2	2	2
11	20-055621	Schutz	guarding plate	Пассивный делитель	2	2	2	2	2
12	12-051664	Gerade Verschraubung 3/8"	straight screw connection 3/8"	Прямое резьбовое соед. 3/8"	4	4	4	4	4
13	20-056905	Schlauchhalterung	hose holder	Шланговый держатель	2	2	2	2	2
14	12-057645	Schlauch R1 3/8 L=2200	hose R1 3/8 L=2200	Шланг R1 3/8 L=2200	3	3	3	3	3
15	12-057646	Schlauch R6 1/2 L=340	hose R6 1/2 L=340	Шланг R6 1/2 L=340	1	1	1	1	1
16	20-056906	Schlauchhalterung	hose holder	Шланговый держатель	2	2	2	2	2
17	12-057647	Schraube	screw	Болт	2	2	2	2	2
18	12-057648	Schlauch R1 3/8 L=2450	hose R1 3/8 L=2450	Шланг R1 3/8 L=2450	1	1	1	1	1
19	20-055556	Mitnehmermesser	tappet knife	Захватывающий нож	2	2	2	2	2
20	20-056928	Radiermesser links	erasing knife left	Нож для подчистки слева	1	1	1	1	1
21	20-056927	Radiermesser rechts	erasing knife right	Нож для подчистки справа	1	1	1	1	1

Pumpe für Lagermaisschnecke / Silage maize auger pump / Насос для бокового шнека



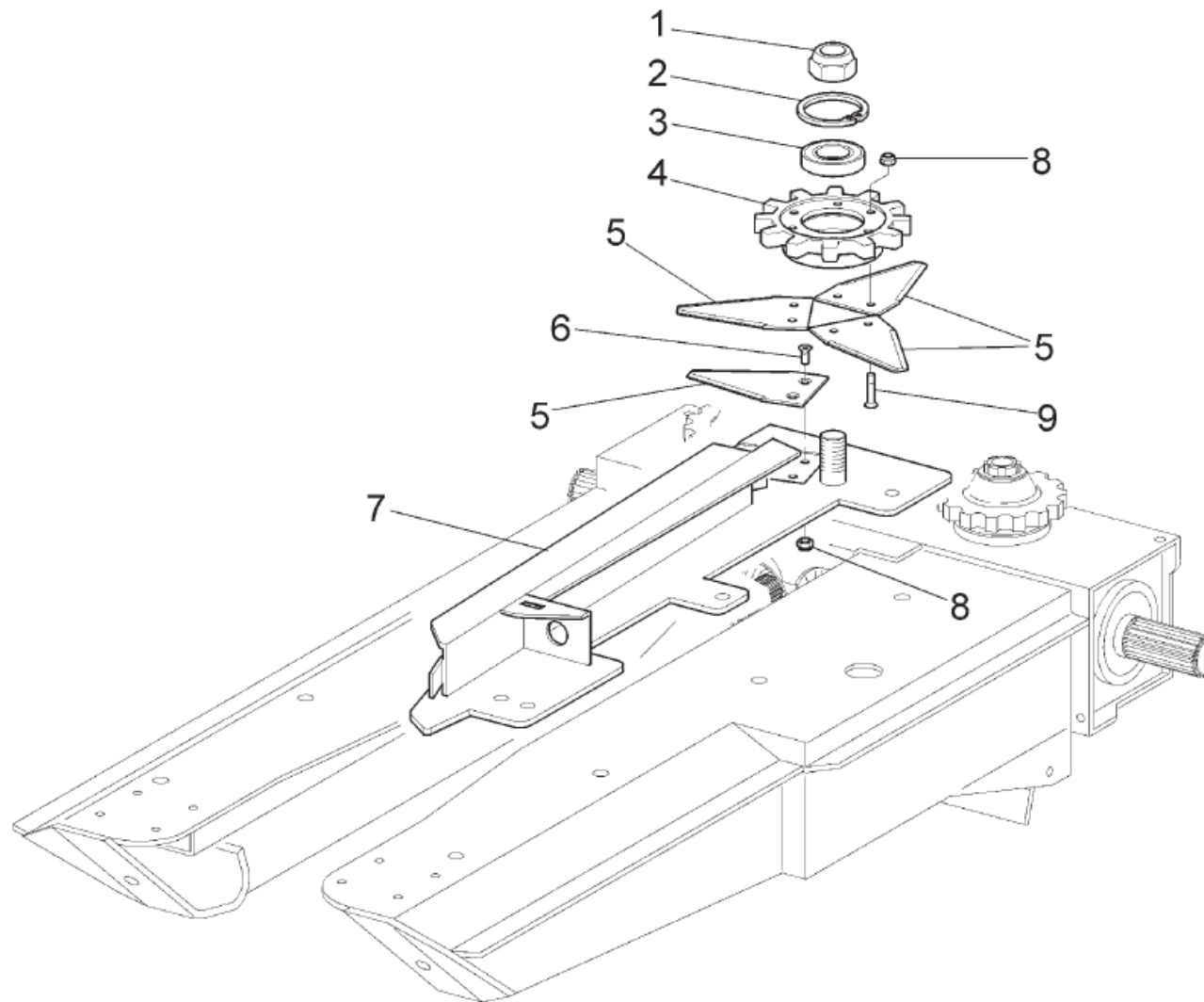
**Pumpe  
Lagermaisschnecke**

**Silage maize auger pump**

**Насос для бокового шнека**

Pos pos. поз.	EDV Nr Ref. №	Bezeichnung	description	Название	Stück / pieces/ штуки				
					6-rows			8-rows	
					70cm	75cm	70/75cm	70cm	75cm
1	20-052339	Halter Pflückerelement	holder picker element	Держатель Элемент початкоотдел.	1	1	1	1	1
2	12-057707	Schutzblech 70 cm	protective plate 70 cm	Защитный щиток 70 см	1			1	
2	20-054705	Schutzblech 75 cm	protective plate 75cm	Защитный щиток 75 см		1	1		1
3	12-057675	Halterung	holder	Планка-держатель	1	1	1	1	1
4	12-057648	Schlauch	hose	Шланг	1	1	1	1	1
5	12-057676	Schlauchhalter	hose holder	Держатель шланга	1	1	1	1	1
6	12-057677	Pumpe	pump	Гидравлический насос	1	1	1	1	1
7	12-057678	Halbkupplung	half coupling	Полумуфта	1	1	1	1	1
8	12-057679	Riemenspanner	belt tensioner	Устр.натяжения ремня	1	1	1	1	1
9	12-057680	Ritzel Z15 ½	pinion Z15 ½	Шестерня Z15 ½	1	1	1	1	1
10	12-057681	Distanzstück	spacer	Распорная деталь	1	1	1	1	1
11	12-057682	Kettenschloss	chain connecting link	Замок цепи	1	1	1	1	1
12	12-057683	Kette	chain	Цепь	1	1	1	1	1
13	12-057684	Kettenschloss	chain connecting link	Замок цепи	1	1	1	1	1
14	12-057685	Schlauch	hose	Шланг	1	1	1	1	1
15	12-057686	Ritzel Z25	pinion Z25	Шестерня	1	1	1	1	1
16	12-051664	Gerade Einschraubverschr.	straight screw connection	ПРЯМОЕ РЕЗЬБОВОЕ СОЕД.	1	1	1	1	1
17	12-057687	Oeltank	oil tank	Масляный бак	1	1	1	1	1
18	12-057688	Peilstab	dipstick	Стержневой маслоуказатель	1	1	1	1	1
19	12-057689	Absperrventil	stop valve	Запорный клапан	1	1	1	1	1
20	12-057690	Oeltfilter	oil filter	Масляный фильтр	1	1	1	1	1

Sonnenblumen-Kit / Sunflower kit / Набор для уборки подсолнечника



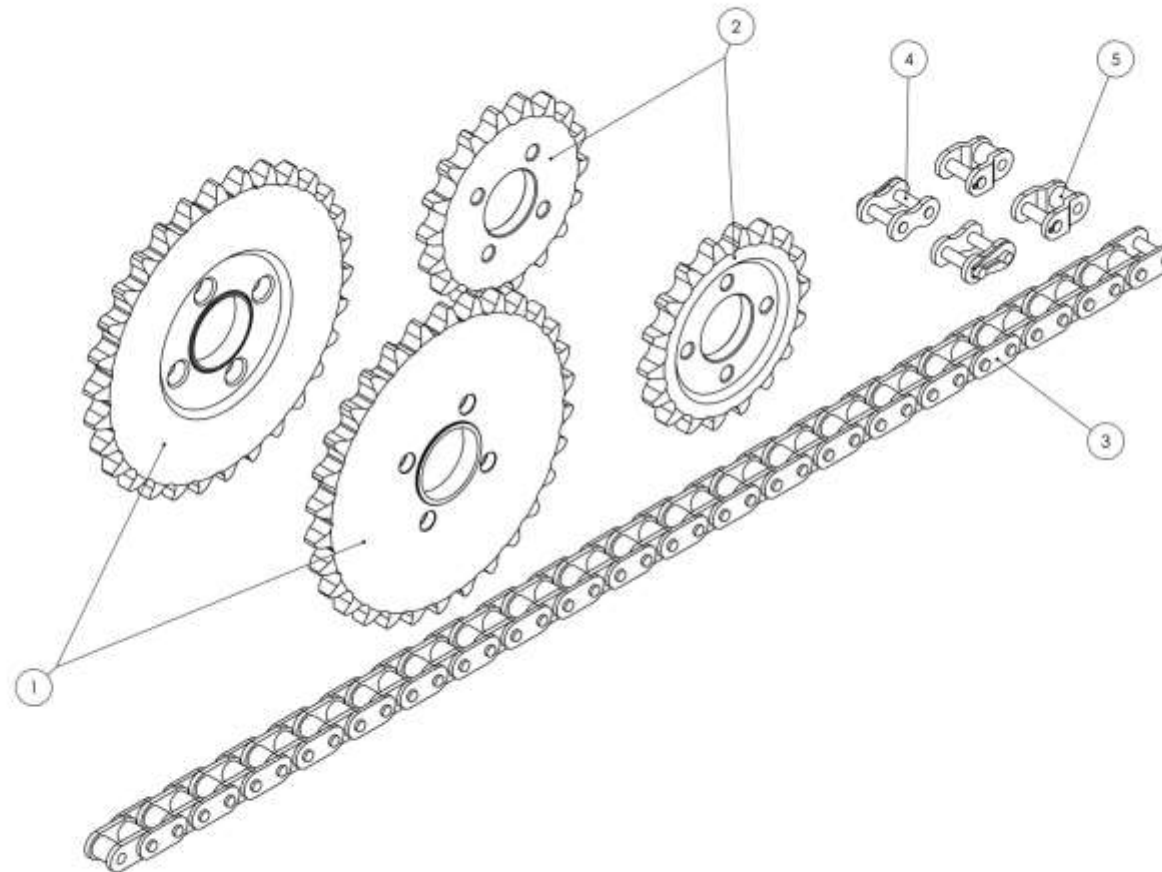
Sonnenblumen-Kit

Sunflower kit

Набор для уборки  
подсолнечника

Pos pos. поз.	EDV Nr Ref. №	Bezeichnung	description	Название	Stück / pieces/ штуки				
					6-rows			8-rows	
					70cm	75cm	70/75cm	70cm	75cm
1	11-054059	Mutter	nut	Гайка	1	1	1	1	1
2	ZI 531629	Seegering	circlip	Стопорное кольцо	1	1	1	1	1
3	12-056821	Lager	bearing	Подшипник	1	1	1	1	1
4	12-057669	Kettenrad Z11	sprocket	Звездочка	1	1	1	1	1
5	12-057670	Klinge	blade	Нож	4	4	4	4	4
6	12-058198	Senkschraube M6x16	screw	Болт	2	2	2	2	2
7	12-057672	Platte	plate	Пластина	1	1	1	1	1
8	12-057673	Mutter	nut	Гайка	8	8	8	8	8
9	12-058199	Senkschraube M6x35	screw	Болт	6	6	6	6	6
	12-080777	Senkschraube M10x10 ISO 10642	screw	Болт	1	1	1	1	1

Drehzahlred. Sonnenblumen-Kit / Speed reducer sunflower kit / Редуктор скорости набора для уборки подсолнечника



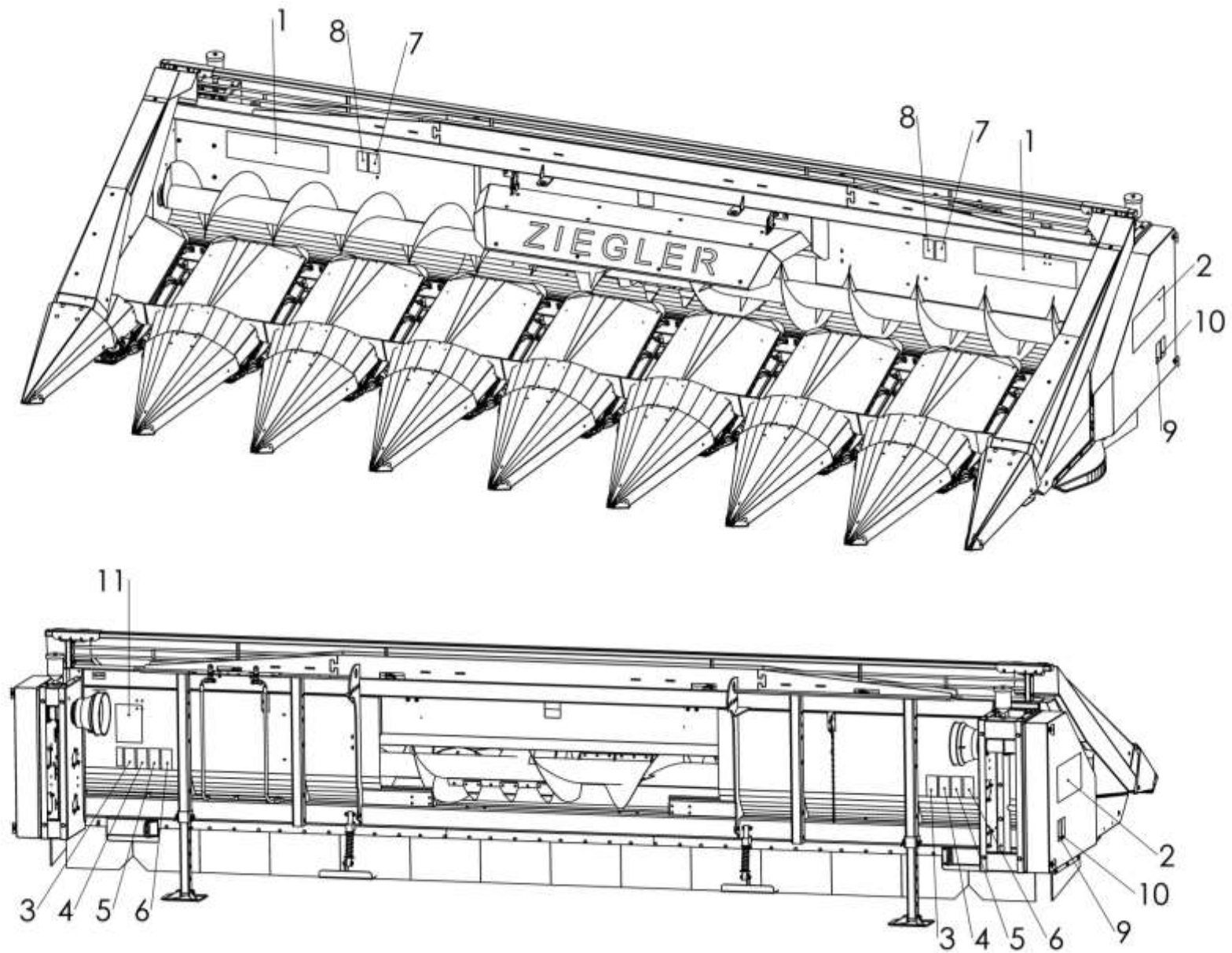
Drehzahlred.Sonnenbl.-Kit

Speed reducer Sunflower kit

Редуктор скорости набора для  
уборки подсолнечника

Pos pos. поз.	EDV Nr Ref. №	Bezeichnung	description	Название	MD Drehzahl						
					750	622	500	580	470	425	
	30-057573	Drehzahlred. kompl.	speed reducer, complete	Редуктор скорости в компл.	1						
	30-057585	Drehzahlred. kompl.	speed reducer, complete	Редуктор скорости в компл.		1					
	30-057586	Drehzahlred. kompl.	speed reducer, complete	Редуктор скорости в компл.			1				
	30-057587	Drehzahlred. kompl.	speed reducer, complete	Редуктор скорости в компл.				1			
	30-057589	Drehzahlred. kompl.	speed reducer, complete	Редуктор скорости в компл.					1		
	30-057590	Drehzahlred. kompl.	speed reducer, complete	Редуктор скорости в компл.							1
1	30-056649	Kettenrad Z30 Pflücker	picker sprocket Z30	Звездочка початкоотделителя Z30	2						
1	30-052666	Kettenrad Z25 Pflücker	picker sprocket Z25	Звездочка початкоотделителя Z25		2			2		
1	30-056649	Kettenrad Z30 Pflücker	picker sprocket Z30	Звездочка початкоотделителя Z30			2	2			
1	30-055322	Kettenrad Z23 Pflücker	picker sprocket Z23	Звездочка початкоотделителя Z23							2
2	12-055762	Kettenrad Z18 Antrieb	drive sprocket Z 18	Звездочка Z18 Привод	2						
2	12-055763	Kettenrad Z19 Antrieb	drive sprocket Z19	Звездочка Z19 Привод		2					
2	12-055767	Kettenrad Z28 Antrieb	drive sprocket Z28	Звездочка Z28 Привод			2				
2	12-052667	Kettenrad Z24 Antrieb	drive sprocket Z24	Звездочка Z24 Привод				2			
2	12-052668	Kettenrad Z25 Antrieb	drive sprocket Z25	Звездочка Z25 Привод					2	2	
3	11-053475	Rollenkette 5 mtr.	roller chain, 5 m	Роликовая цепь 5м	1	1	1	1	1	1	1
4	11-053477	Verschlussglied gerade	straight connecting link	Замковое звено прямое	2	2	2	2	2	2	2
5	11-053478	Verschlussglied gekröpft	offset connecting link	Замковое звено выступ.	2	2	2	2	2	2	2

Aufkleber / Sticker / Наклейки





		Aufkleber	Sticker			Stück / pieces/ штуки				
Pos	EDV Nr	Bezeichnung	description	Название		6-rows			8-rows	
pos.	Ref.					70cm	75cm	70/75cm	70cm	75cm
поз.	№									
1	12-054057	Selbstklebeschild ZIEGLER	sticker ZIEGLER	Наклейка ZIEGLER		2	2	2	2	2
2	12-057213	Selbstklebeschild CornChampion	sticker CORN CHAMPION	Наклейка CORN CHAMPION		2	2	2	2	2
3	12-055916	Warnbildzeichen Antriebswelle	warning sticker drive shaft	Наклейка Предупр. Приводной вал		2	2	2	2	2
4	ZI646407	Warnbildzeichen Betriebsanleitung	warning sticker operating instructions	Наклейка Предупр. Инструкция		2	2	2	2	2
5	12-055917	Warnbildzeichen Gefahrenbereich	warning sticker hazard area	Наклейка Предупр. Опасная зона		2	2	2	2	2
6	12-055923	Warnbildzeichen Sicherheitsstütze	warning sticker safety support	Наклейка Предупр. Предохран.опора		2	2	2	2	2
7	12-055920	Warnbildzeichen Sicherheitsabstand	warning sticker safety distance	Наклейка Предупр. Безопасн.расст.		2	2	2	2	2
8	12-055918	Warnbildzeichen drehende Schnecke	warning sticker turning auger	Наклейка Предупр. Вращающ.шнек		2	2	2	2	2
9	12-055921	Warnbildzeichen Sicherheitsabstand	warning sticker safety distance	Наклейка Предупр. Безопасн.расст		2	2	2	2	2
10	12-055919	Warnbildzeichen Schutzeinrichtung	warning sticker safety installation	Наклейка Предупр. Защитн.устр.		2	2	2	2	2
11	12-057340	Selbstklebeschild Schmierplan	sticker lubrication chart	Наклейка Схема смазки		1	1	1	1	1



[www.ziegler-harvesting.com](http://www.ziegler-harvesting.com)

# ZIEGLER

## Harvesting

**Hersteller:**

**ZIEGLER GmbH**

Schrobenhausener Straße 74  
D-86554 Pöttmes

Tel: +49 (0) 82 53 / 99 97-0

Fax: +49 (0) 82 53 / 99 97-47

Web: [www.ziegler-gmbh.com](http://www.ziegler-gmbh.com)

Amtsgericht Augsburg HR-NR. B 17559

Erfüllungsort Pöttmes, Gerichtsstand Aichach

Steuer-Nr. 102/168/10401

Geschäftsführer: M. Ziegler, Dipl. BW (FH)

**Manufacturer:**

**ZIEGLER GmbH**

Schrobenhausener Straße 74  
86554 Pöttmes

Germany

Phone: +49 (0) 82 53 / 99 97-0

Fax: +49 (0) 82 53 / 99 97-47

Web: [www.ziegler-gmbh.com](http://www.ziegler-gmbh.com)

Local Court of Augsburg,

commercial register no. HRB 17559

Place of performance: Pöttmes, Place of

jurisdiction: Aichach

Tax no. 102/168/10401

Managing director: M. Ziegler, Dipl. BW (FH)

**Производитель:**

**ZIEGLER GmbH**

Schrobenhausener Straße 74  
D-86554 Pöttmes

Tel: +49 (0) 82 53 / 99 97-0

Fax: +49 (0) 82 53 / 99 97-47

Web: [www.ziegler-gmbh.com](http://www.ziegler-gmbh.com)

Amtsgericht Augsburg HR-NR. B 17559

Erfüllungsort Pöttmes, Gerichtsstand Aichach

Steuer-Nr. 102/168/10401

Geschäftsführer: M. Ziegler, Dipl. BW (FH)