











ДИСКОВЫЕ КОСИЛКИ

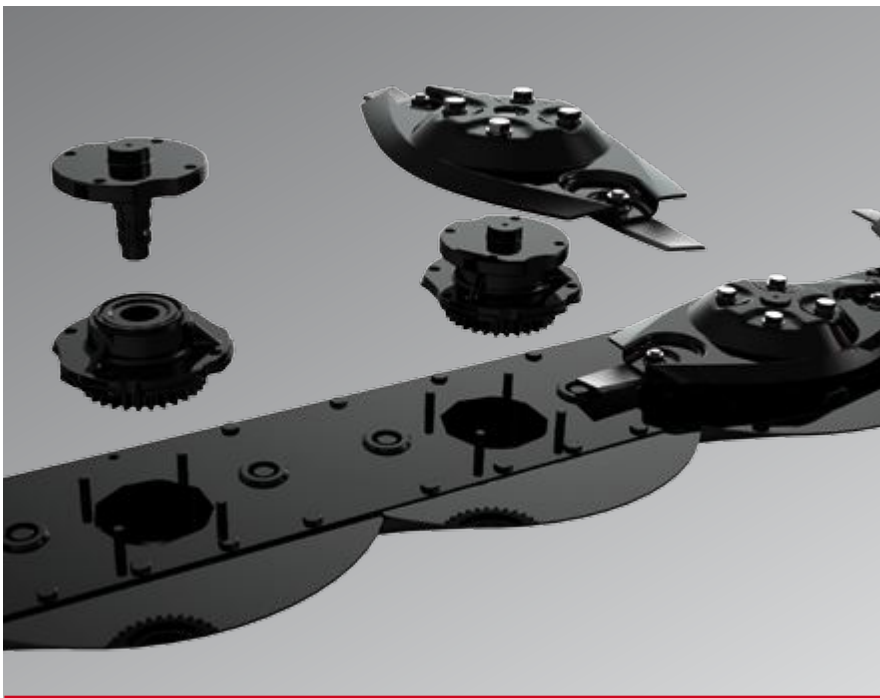
DM

/ Дисковая косилка



Задненавесная дисковая косилка оборудована гидравлическим подъемом, автоматической системой безопасности, которая защищает режущий аппарат от любых препятствий, карданным валом с обгонной муфтой и валковым диском. Режущий аппарат ENOCUT, изготовленный из стали высокого качества, производится самостоятельно компанией Enorossi.

 Модель	 Количество дисков	 Рабочая ширина	 Рабочая скорость	 Ножей на диске	 ЛС	 ВОМ	 Вес
DM 4	4	167 cm. /5.5 ft.	10-14 km/h /6-9 Mph	2	35 HP	540 rpm	420 Kg. /925 Lbs.
DM 4 3C	4	167 cm. /5.5 ft.	10-14 km/h /6-9 Mph	3	35 HP	540 rpm	420 Kg. /925 Lbs.
DM 5	5	205 cm. /6.2 ft.	10-14 km/h /6-9 Mph	2	40 - 50 HP	540 rpm	460 Kg. /1014 Lbs.
DM 6	6	245 cm. /8 ft.	10-14 km/h /6-9 Mph	2	50 - 60 HP	540 rpm	500 Kg. /1103 Lbs.
DM 6 3C	6	245 cm. /8 ft.	10-14 km/h /6-9 Mph	3	50 - 60 HP	540 rpm	500 Kg. /1103 Lbs.
DM 7	7	280 cm. /9.2 ft.	10-14 km/h /6-9 Mph	2	70 - 80 HP	540 rpm	640 Kg. /1411 Lbs.
DM 8	8	320 cm. /10.5 ft.	10-14 km/h /6-9 Mph	2	80 - 90 HP	540 rpm	690 Kg. /1522 Lbs.
DM 8 3C	8	320 cm. /10.5 ft.	10-14 km/h /6-9 Mph	3	80 - 90 HP	540 rpm	690 Kg. /1522 Lbs.



Простая замена ступицы диска в случае поломки.

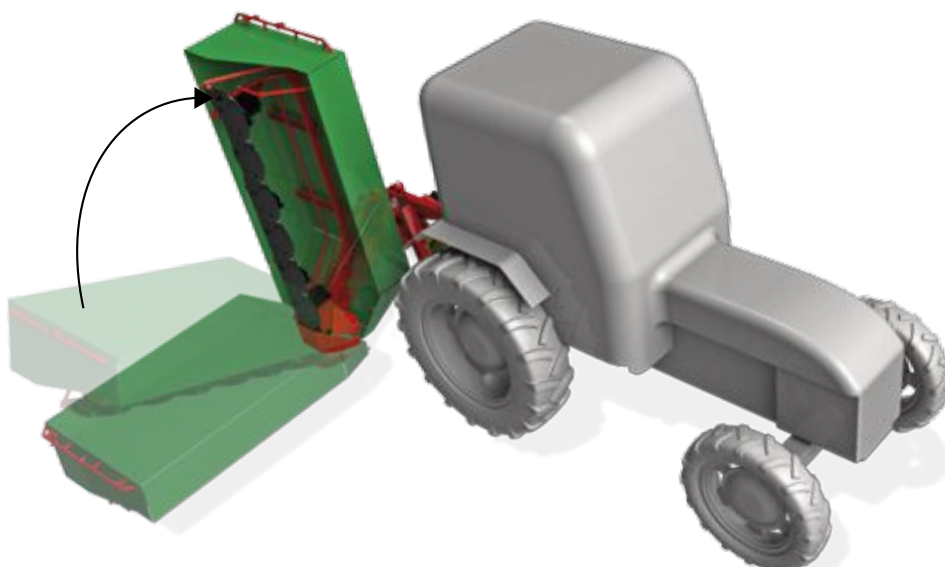


АВТОМАТИЧЕСКИЙ ГИДРАВЛИЧЕСКИЙ НАКЛОН, ПОЗВОЛЯЮЩИЙ ЗАЩИТИТЬ ДЕРН.

Когда косилка опускается, она всегда касается земли наружной частью. В конце поля в первую очередь поднимается внутренняя часть косилки. Таким образом, появляется возможность полностью защитить дерн. Подъем осуществляется с помощью гидравлического распределителя одностороннего действия. Косилка легко переводится из рабочего положения в транспортное прямо из кабины трактора.



Скоба помогает косить высокую траву в трудных условиях.



Стандартный диск и барабан для формирования валка.

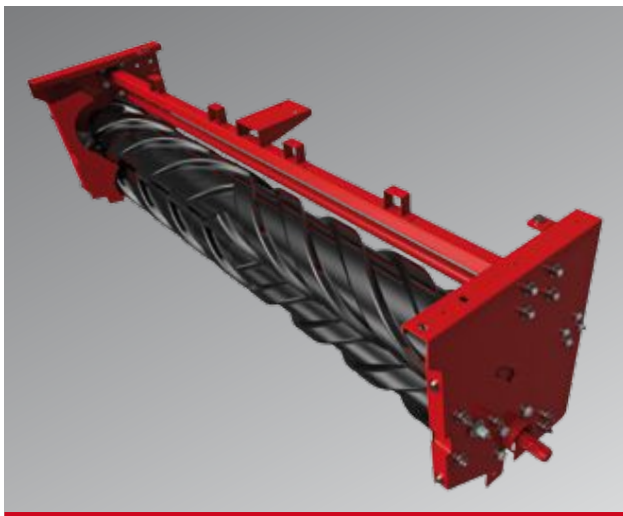
DMC ROLL

/ Дисковая косилка с плющильным аппаратом



Задненавесная дисковая косилка оборудована гидравлическим подъемом, автоматической системой безопасности, которая защищает режущий аппарат от любых препятствий, карданным валом с обгонной муфтой и валковым диском. Режущий аппарат ENOCUT, изготовленный из стали высокого качества, производится самостоятельно компанией Enorossi. Оборудуется вальцовым плющильным аппаратом ROLL.

 Модель	 Количество дисков	 Рабочая ширина	 Ножей на диске	 ЛС	 ВОМ	 Вес
DMC 5 ROLL	5	205 cm. 6.7 ft.	2	70-80 HP	540 rpm	800 Kg. 1760 Lbs.
DMC 6 ROLL	6	245 cm. 8 ft.	2	80-90 HP	540 rpm	850 Kg. 1870 Lbs.
DMC 6 3C ROLL	6	245 cm. 8 ft.	3	80-90 HP	540 rpm	865 Kg. 1907 Lbs.

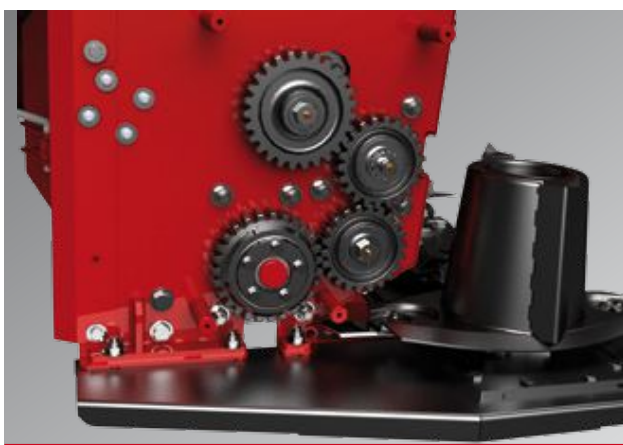


Вальцовый плющильный аппарат ROLL имеет наружный диаметр вальца 230 мм. Вальцы изготовлены из полиуретана, приваренного к центральной трубе. Ролики очень устойчивы против износа и изгибов, вызываемых интенсивной работой.

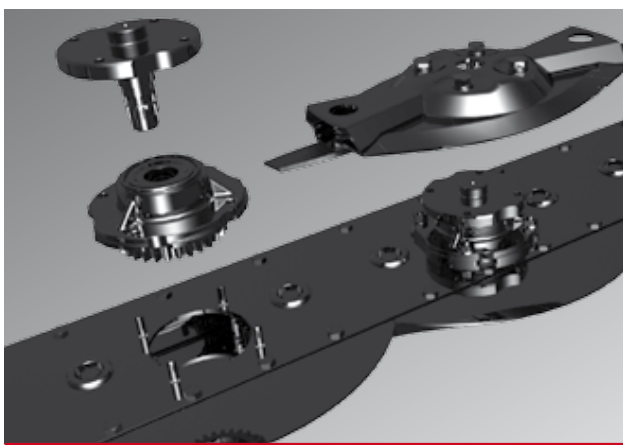
Вальцы крепятся с помощью болтов, поэтому в случае необходимости легко меняются.



Плющильный аппарат приводится в действие с помощью карданного вала.



ПРИВОД ШЕСТЕРЕНКАМИ. Шестереночная система привода позволяет постоянно плотно держать вальцы на тот случай, если они касаются каких-либо предметов больших размеров. Косилка подходит для профессионального фермерства.



СПЕЦИАЛЬНЫЕ ДИСКИ. Дополнительные вставки привариваются к стандартным дискам для обеспечения большей долговечности, а также для толкания скошенной массы в плющильный аппарат, что увеличивает производительность.

DM / DMC-TREX 290 - 320

/ Прицепная дисковая косилка с плющильным аппаратом



Боковое дышло является главной чертой, характеризующей нашу прицепную косилку с плющильным аппаратом серии DMC—TREX 290—320. Дышло сдвигается с помощью гидравлической системы, клапана обеспечивают безопасную систему блокировки. Доступны модели без плющильного аппарата, модель FLAX с битерным плющильным аппаратом и модель ROLL с вальцовым плющильным аппаратом. Идеальное качество резки обеспечивается косилочной балкой Eporcut. Стандартные шины 340/55—16 12PR.

 Модель	 Количество дисков	 Плющилка	 Рабочая ширина	 ЛС	 Вес
DM TREX 290	7	-	290 см. 9.6 ft.	60-65 HP	1570 Kg. 3460 Lbs.
DMC TREX 290 ROLL	7	Вальцовая	290 см. 9.6 ft.	65-75 HP	1800 Kg. 3970 Lbs.
DMC TREX 290 FLAX	7	Битерная	290 см. 9.6 ft.	65-75 HP	1730 Kg. 3815 Lbs.
DM TREX 320	8	-	320 см. 10.5 ft.	65-75 HP	1680 Kg. 3705 Lbs.
DMC TREX 320 ROLL	8	Вальцовая	320 см. 10.5 ft.	75-85 HP	1950 Kg. 4300 Lbs.
DMC TREX 320 FLAX	8	Битерная	320 см. 10.5 ft.	75-85 HP	1880 Kg. 4150 Lbs.



Легкий переход из рабочего в транспортное положение благодаря гидравлической системе, клапана гарантируют безопасность при транспортировке.



Косилочная балка Enocut.



Битерный плющильный аппарат FLAX со стальными ножами.



Высота подъема балки 50 см, лёгкое пересечение скошенного валка.



Битерный плющильный аппарат FLAX из нейлона.



Рабочее положение.



Обрезиненный вальцовый плющильный аппарат ROLL.



Dreaming with us

Enorossi si riserva il diritto di variare in ogni momento e senza preavviso caratteristiche e specifiche tecniche. / Design and/or specifications are subject to change without notification. Enorossi si reserva el derecho de modificar en cualquier momento y sin previo aviso las características y especificaciones técnicas. / 79



AGRICULTURAL MACHINERY
enorossi
 Dreaming with us



Il tuo rivenditore Enorossi / Your Enorossi Dealer

Via Cortonese, 36 - 06018 Calzolaro di Umbertide (PG) - ITALY
 ☎ +39 075 930 22 22 📠 +39 075 930 23 28
 info@enorossi.it - www.enorossi.it